

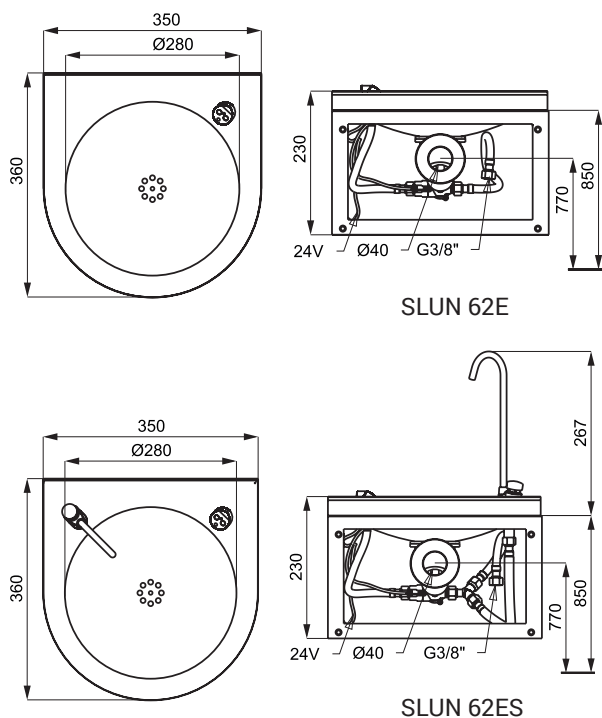
Çișmele din oțel inox cu senzor SLUN 62E, SLUN 62ES



Caracteristici

- spălare automată de igienizare
- çişmea apă potabilă de perete din oțel inox cu senzor infraroșu (SLUN 62E)
- çişmea apă potabilă de perete din oțel inox cu senzor infraroșu și armătură (SLUN 62S)
- reacționează la fața utilizatorului
- apa se oprește după îndepărtarea feței
- funcție de oprire automată după 5 min. de utilizare continuă
- monitorizarea capacității bateriei (la modelele cu index B)
- funcționare și în regim START/STOP
- posibilitate de reglare a parametrilor cu telecomanda SLD 03
- regulator debit pentru çişmele
- material AISI - 304
- finisaj periat

Dimensiuni



Specificații tehnice

Dimensiuni	
▪ SLUN 62E	230 x 360 x 350 mm
▪ SLUN 62EB	230 x 360 x 350 mm
▪ SLUN 62ES	497 x 360 x 350 mm
▪ SLUN 62ESB	497 x 360 x 350 mm
Greutate	
▪ SLUN 62E	4 kg
▪ SLUN 62EB	4,5 kg
▪ SLUN 62ES	4,4 kg
▪ SLUN 62ESB	4,9 kg
Tensiune de operare	
▪ SLUN 62E, SLUN 62ES	24 V DC
▪ SLUN 62EB, SLUN 62ESB	6 V
Putere	
▪ la 24 V DC	7 W
▪ la tensiune de 6 V	3 W
Durata de viață a bateriei	
▪ 4 buc. baterii alcaline AA 1,5 V, 2700 mAh	aprox. 2 ani (100 utilizări/zi)
Raza activă	0,23 - 0,31 m
Presiune apă	0,1 - 0,6 MPa
Debit	1,4 l/min. (dată inf.)
Alimentare apă	filet ext. G 1/2"

Specificații livrare

SLUN 62E - cod 93621	çişmea apă din oțel inox cu electronică, armătură, armătură (la modelele cu index S), valvă electromagnetice (1 buc.), robineti colț cu filtru și valvă (1 buc.), racorduri flexibile, sifon, set fixare, set 4 baterii alcaline 1,5 V, 2700 mAh tip AA (la modelele cu index B)
SLUN 62EB - cod 93622	
SLUN 62ES - cod 83626	
SLUN 62ESB - cod 83627	

Accesorii recomandate

SLZ 01Y - cod 05012	transformator extern 24 V DC pt. max. 5 pipe
SLZ 01Z - cod 05011	transformator extern 24 V DC pt. max. 9 pipe
SLZ 04Y - cod 05042	transformator 24 V DC pentru șină DIN pentru alimentarea a max. 5 pipe
SLZ 04Z - cod 05041	transformator 24 V DC pentru șină DIN pentru alimentarea a max. 9 pipe
SLZ 04X - cod 10049	transformator 24 V DC pentru șină DIN pentru alimentarea a max. 15 pipe
SLD 03 - cod 07030	telecomandă pentru reglarea parametrilor
SLA 36 - cod 06360	set 4 baterii alcaline 1,5 V, 2700 mAh tip AA (la modelele cu index B)