

Vas WC din oțel inox cu rezervor cu intrare de apă inferioară SLWN 15

SANELA 
we make water cool®

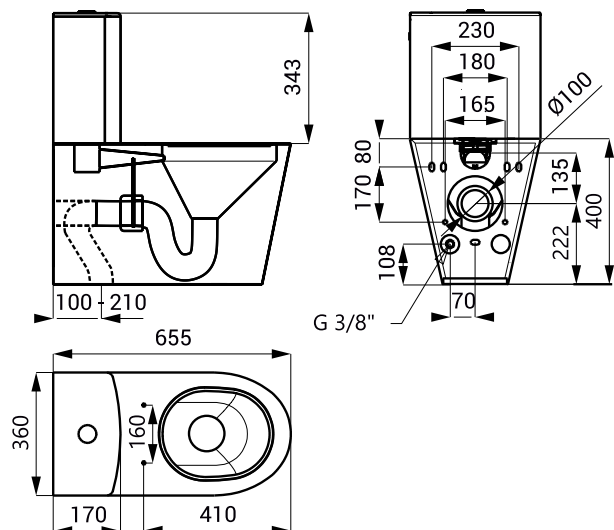


Caracteristici



- antivandal
- destinat în special închisorilor
- toalet stativ din oel inox cu rezervor fixare de perete și pardoseală
- dopuri pentru găurile pentru capac incluse
- deșeuri în perete sau în podea
- umplut cu spumă din poliuretan (pentru evitarea zgomotelor specifice de metal)
- splare manual 4/6 l
- montaj prin ușa de service
- material AISI - 304
- finisaj periat

Dimensiuni



Specificații tehnice

SLWN 15 - cod 94150 toalet stativ din oel inox cu rezervor

Accesorii recomandate

SLZN 31C - cod 95313 ramă și capac negre din duroplast, balamale din oțel inox