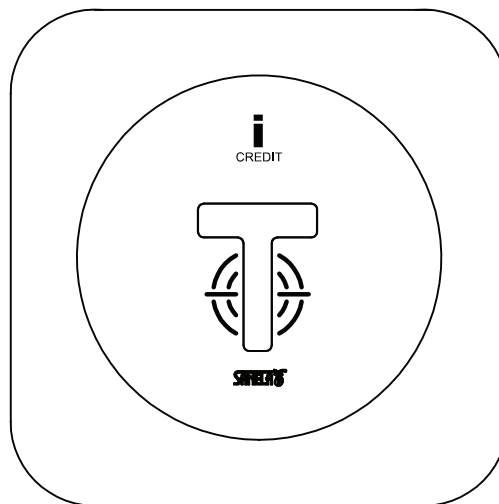
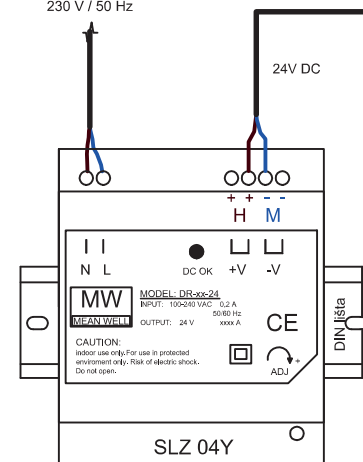
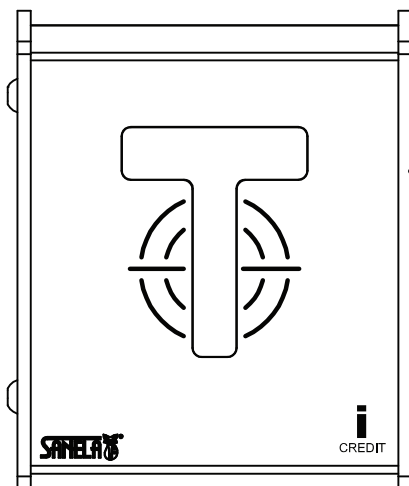


CS

s instalační  
krabicí do zdi  
– index ZCYKY-O 2 x 1,5 RE  
230 V / 50 HzCYKY-O  
2 x 1,5 RE

na zeď



24 V DC

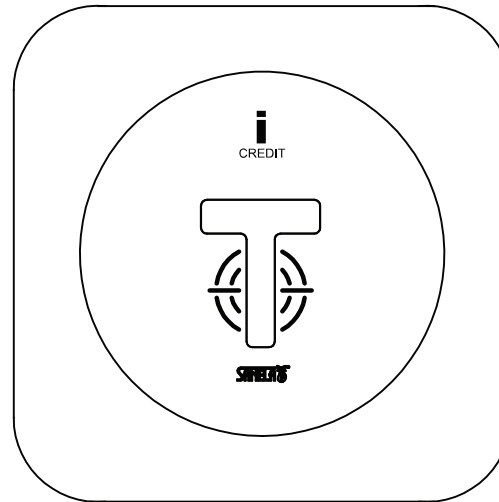
Vodiče nechat dlouhé 40 cm  
od zdi a před zapojením  
odstranit vnější izolaci kabelu  
- pro snadnější modelování  
kabelů uvnitř zařízení. (viz  
stavební připravenost)

**INSTALACE:**

Montáž výrobku smí provádět pouze osoba způsobilá s příslušným oprávněním dle návodu a předpisů platných v místě instalace (zde podle NV 164/2022 Sb.)!

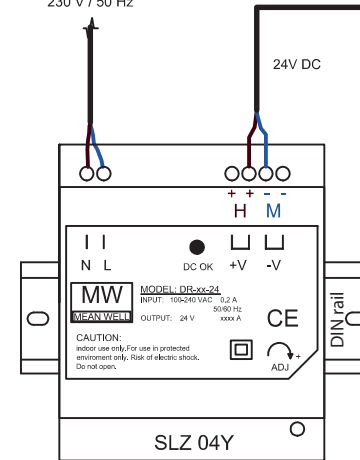
EN

with installation  
box into the wall  
- Index Z

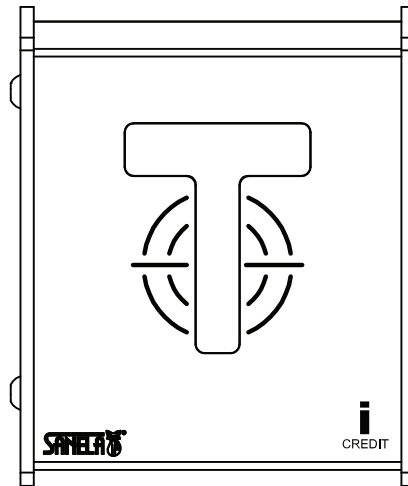


CYKY-O 2 x 1,5 RE  
230 V / 50 Hz

CYKY-O  
2 x 1,5 RE



Wall installation



24 V DC

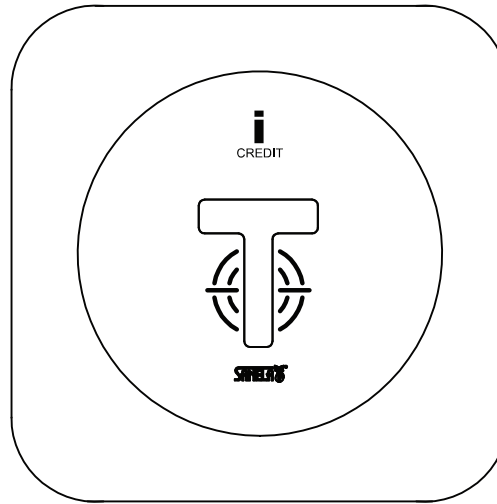
Wires in the box must be min.  
40 cm long (from the wall).  
Before installation, remove the  
outer cable insulation for  
easier handling in the box. (see  
mounting diagram)

**INSTALLATION:**

Installation of the product may only be carried out by qualified persons with the appropriate authorization in accordance with the instructions and regulations at the installation site!

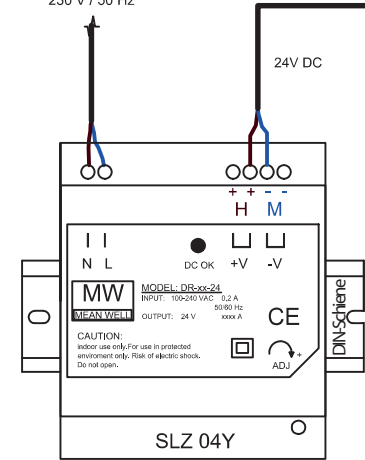
DE

mit Installationsbox  
in die Wand  
- Index Z

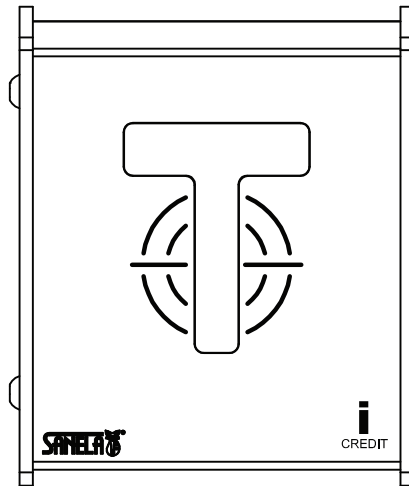


CYKY-O 2 x 1,5 RE  
230 V / 50 Hz

CYKY-O  
2 x 1,5 RE



Wandmontage



24 V DC

Drähte im Schrank müssen min. 40 cm lang (von der Wand). Vor der Installation entfernen Sie die äußere Kabelisolierung für eine einfachere Handhabung im Schrank. (siehe Baubereitschaft)

**INSTALLATION:**

Installation des Produkts darf nur von qualifizierten Personen mit entsprechender Berechtigung gemäß den Anweisungen und Vorschriften am Aufstellort durchgeführt werden