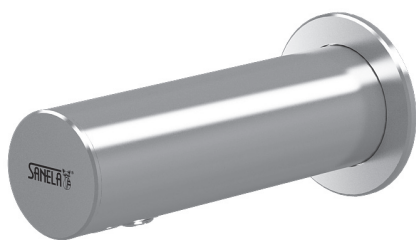


Dozator de săpun lichid din oțel inox cu senzor SLZN 83E

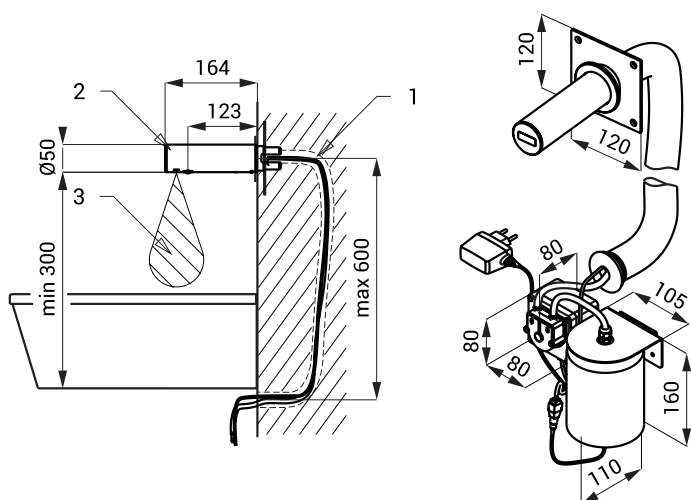


SLZN 83E

Caracteristici

- reumplere ușoară
- economie de săpun
- o doză de săpun o dată cu introducerea mâinilor în raza activă a senzorului (poate fi setat între 1,3 - 13 s), standard 2,6 s
- recipient săpun 1 l
- posibilitate de reglare a parametrilor cu telecomanda SLD 03

Schemă de montaj



- 1 - livrare de săpun și alimentare electrică
24 V DC în tub de protecție
2 - pipă din oțel inox
3 - raza activă

Specificații tehnice

Tensiune de operare	230 V AC
Putere	3 W
Raza activă	0,11 - 0,15 m
Vâscozitate săpun	10 mPa*s - 5000 mPa*s

(nu utilizați solvenți chimici și dezinfectanți)



Specificații livrare

SLZN 83E - cod 85831 pipă din oțel inox cu electronică, placă fixare, tuburi și cabluri de alimentare, pompă peristaltică pentru săpun, rezervor pentru săpun lichid de 1 l, tub de protecție de 80 cm, SLZ 07 - transformator pt. priză 230 V AC/ 24 V DC

Accesorii recomandate

- SLD 03 - cod 07030 telecomandă pentru reglarea parametrilor
SLZ 01Y - cod 05012 transformator extern 24 V DC pt. max. 10 buc. dozatoare
SLZ 01Z - cod 05011 transformator extern 24 V DC pt. max. 20 buc. dozatoare
SLZ 04Y - cod 05042 transformator 24 V DC pentru șină DIN pentru alimentarea a max. 10 buc. dozatoare
SLZ 04Z - cod 05041 transformator 24 V DC pentru șină DIN pentru alimentarea a max. 20 buc. dozatoare
SLZ 04X - cod 10049 transformator 24 V DC pentru șină DIN pentru alimentarea a max. 30 buc. dozatoare