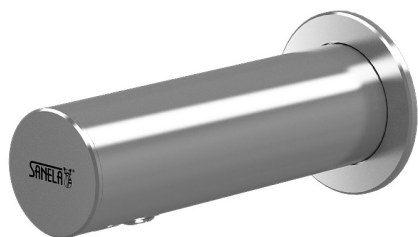


Dozator de săpun lichid din oțel inox cu senzor SLZN 83ER

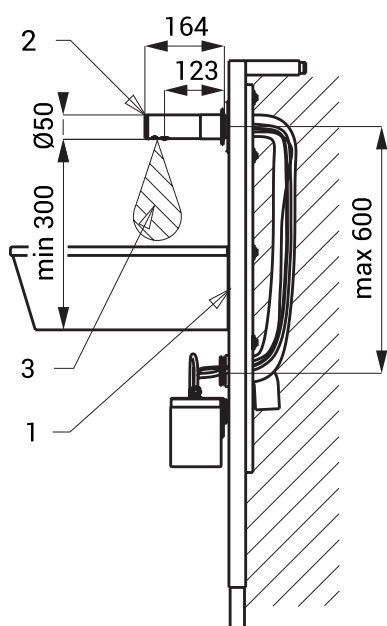


SLZN 83ER

Caracteristici

- reumplere ușoară
- economie de săpun
- o doză de săpun o dată cu introducerea mâinilor în raza activă a senzorului (poate fi setat între 1,3 - 13 s), standard 2,6 s
- recomandat spațiilor private; recipient săpun 1 l
- posibilitate de reglare a parametrilor cu telecomanda SLD 03
- include cadru de montaj SLR 24

Schemă de montaj



- 1 - cadru de montaj cu livrare de săpun și alimentare electrică 24 V DC în tub de protecție
- 2 - pipă din oțel inox
- 3 - raza activă

Specificații tehnice

| | |
|---------------------|--------------------------|
| Tensiune de operare | 230 V AC |
| Putere | 3 W |
| Raza activă | 0,11 - 0,15 m |
| Vâscozitate săpun | 10 mPa*s - 5000 mPa*s |

(nu utilizați solvenți chimici și dezinfectanți)



Specificații livrare

SLZN 83ER - cod 85838

pipă din oțel inox cu electronică, placă fixare, tuburi și cabluri de alimentare, pompă peristaltică pentru săpun, rezervor pentru săpun lichid de 1 l, tub de protecție de 80 cm, SLZ 07 - transformator pt. priză 230 V AC/ 24 V DC, cadru de montaj SLR 24

Accesorii recomandate

SLD 03 - cod 07030
SLZ 01Y - cod 05012
SLZ 01Z - cod 05011
SLZ 04Y - cod 05042
SLZ 04Z - cod 05041
SLZ 04X - cod 10049

telecomandă pentru reglarea parametrilor
transformator extern 24 V DC pt. max. 10 buc. dozatoare
transformator extern 24 V DC pt. max. 20 buc. dozatoare
transformator 24 V DC pentru șină DIN pentru alimentarea a max. 10 buc. dozatoare
transformator 24 V DC pentru șină DIN pentru alimentarea a max. 20 buc. dozatoare
transformator 24 V DC pentru șină DIN pentru alimentarea a max. 30 buc. dozatoare