

# Rigole de duș din oțel inox pentru baie SLKN 04

## Caracteristici

### RIGOLĂ PENTRU BAIE

- lungime L = 950 mm
- gulerul servește pentru o izolare bună și sigură cu hidroizolația
- gulerul și cadrul sunt izolate contra umezelii
- picioare de montaj cu șuruburi M10 (pentru o așezare mai bună a rigolei pe pardoseală)
- 2 buc. bandă izolatoare pentru fixare, incluzând șuruburile și diblurile
- benzi laterale pentru o stabilitate mai mare
- șurub pentru conectare la conductor de legătură
- alte lungimi se execută la comandă (până la 1200 mm - depresie spre scurgere, peste 120 mm - înclinare spre scurgere)
- clasă de încărcare K3 (până la 300 kg)
- material AISI-304

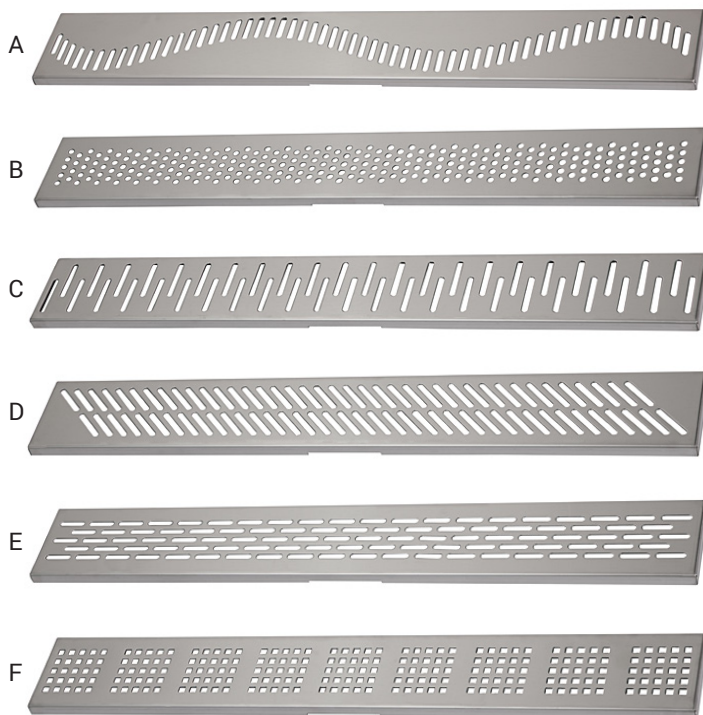
### SCURGERE

- sifon din plastic DN 50 mm
- conform normei DIN EN 274; debit 42 l/min
- posibilitate de ajustare a direcției și înclinării cu 20°
- poziționarea diferită a sifonului se poate executa la comandă

### MŘÍŽKA

- design grătar A - F
- index X - finisaj periat
- material: oțel inox AISI - 304
- alte tipuri de design la comandă

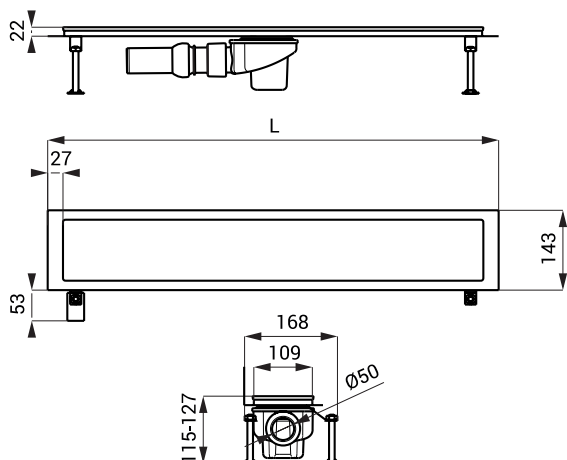
## Design grătar



## Rigole în spații deschise



## Dimensiuni



## Specificații livrare

<b>SLKN 04A - cod 69041</b>	rigolă, grătar A, finisaj polisat, sifon, picioare de montaj cu șuruburi M10 (4 buc.), instrument pentru scoaterea grătarului, bandă izolatoare, set montaj
<b>SLKN 04AX - cod 68041</b>	rigolă, grătar A, finisaj periat, sifon, picioare de montaj cu șuruburi M10 (4 buc.), instrument pentru scoaterea grătarului, bandă izolatoare, set montaj
<b>SLKN 04B - cod 69042</b>	rigolă, grătar B, finisaj polisat, sifon, picioare de montaj cu șuruburi M10 (4 buc.), instrument pentru scoaterea grătarului, bandă izolatoare, set montaj
<b>SLKN 04BX - cod 68042</b>	rigolă, grătar B, finisaj periat, sifon, picioare de montaj cu șuruburi M10 (4 buc.), instrument pentru scoaterea grătarului, bandă izolatoare, set montaj
<b>SLKN 04C - cod 69043</b>	rigolă, grătar C, finisaj polisat, sifon, picioare de montaj cu șuruburi M10 (4 buc.), instrument pentru scoaterea grătarului, bandă izolatoare, set montaj
<b>SLKN 04CX - cod 68043</b>	rigolă, grătar C, finisaj periat, sifon, picioare de montaj cu șuruburi M10 (4 buc.), instrument pentru scoaterea grătarului, bandă izolatoare, set montaj
<b>SLKN 04D - cod 69044</b>	rigolă, grătar D, finisaj polisat, sifon, picioare de montaj cu șuruburi M10 (4 buc.), instrument pentru scoaterea grătarului, bandă izolatoare, set montaj
<b>SLKN 04DX - cod 68044</b>	rigolă, grătar D, finisaj periat, sifon, picioare de montaj cu șuruburi M10 (4 buc.), instrument pentru scoaterea grătarului, bandă izolatoare, set montaj
<b>SLKN 04E - cod 69045</b>	rigolă, grătar E, finisaj polisat, sifon, picioare de montaj cu șuruburi M10 (4 buc.), instrument pentru scoaterea grătarului, bandă izolatoare, set montaj
<b>SLKN 04EX - cod 68045</b>	rigolă, grătar E, finisaj periat, sifon, picioare de montaj cu șuruburi M10 (4 buc.), instrument pentru scoaterea grătarului, bandă izolatoare, set montaj
<b>SLKN 04F - cod 69046</b>	rigolă, grătar F, finisaj polisat, sifon, picioare de montaj cu șuruburi M10 (4 buc.), instrument pentru scoaterea grătarului, bandă izolatoare, set montaj
<b>SLKN 04FX - cod 68046</b>	rigolă, grătar F, finisaj periat, sifon, picioare de montaj cu șuruburi M10 (4 buc.), instrument pentru scoaterea grătarului, bandă izolatoare, set montaj