

# Rigole de duș din oțel inox pentru baie SLKN 05

## Caracteristici

### RIGOLĂ PENTRU BAIE

- lungime L = 1150 mm
- gulerul servește pentru o izolare bună și sigură cu hidroizolația
- gulerul și cadrul sunt izolate contra umezelii
- picioare de montaj cu șuruburi M10 (pentru o așezare mai bună a rigolei pe pardoseală)
- 2 buc. bandă izolatoare pentru fixare, incluzând șuruburile și diblurile
- benzi laterale pentru o stabilitate mai mare
- șurub pentru conectare la conductor de legătură
- alte lungimi se execută la comandă (până la 1200 mm - depresie spre scurgere, peste 120 mm - înclinare spre scurgere)
- clasă de încărcare K3 (până la 300 kg)
- material AISI-304

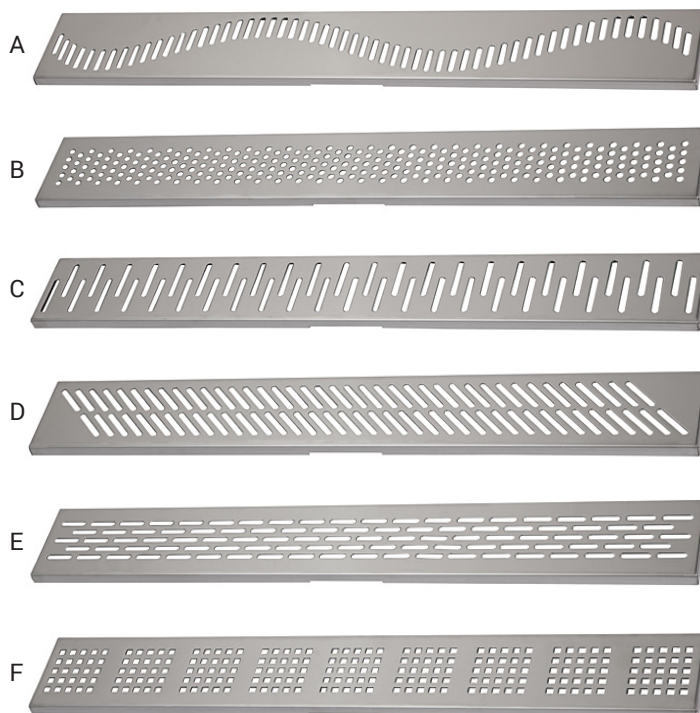
### SCURGERE

- sifon din plastic DN 50 mm
- conform normei DIN EN 274; debit 42 l/min
- posibilitate de ajustare a direcției și înclinării cu 20°
- poziționarea diferită a sifonului se poate executa la comandă

### GRĂTAR

- design grătar A - F
- index X - finisaj periat
- material: oțel inox AISI - 304
- alte tipuri de design la comandă

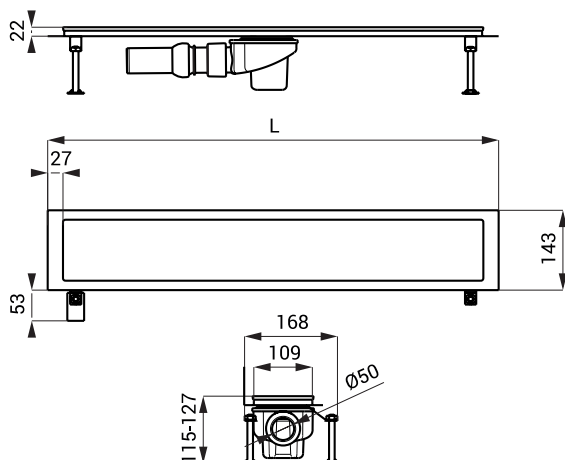
## Design grătar



## Rigole în spații deschise



## Dimensiuni



## Specificații livrare

<b>SLKN 05A - cod 69051</b>	rigolă, grătar A, finisaj polisat, sifon, picioare de montaj cu șuruburi M10 (4 buc.), instrument pentru scoaterea grătarului, bandă izolatoare, set montaj
<b>SLKN 05AX - cod 68051</b>	rigolă, grătar A, finisaj periat, sifon, picioare de montaj cu șuruburi M10 (4 buc.), instrument pentru scoaterea grătarului, bandă izolatoare, set montaj
<b>SLKN 05B - cod 69052</b>	rigolă, grătar B, finisaj polisat, sifon, picioare de montaj cu șuruburi M10 (4 buc.), instrument pentru scoaterea grătarului, bandă izolatoare, set montaj
<b>SLKN 05BX - cod 68052</b>	rigolă, grătar B, finisaj periat, sifon, picioare de montaj cu șuruburi M10 (4 buc.), instrument pentru scoaterea grătarului, bandă izolatoare, set montaj
<b>SLKN 05C - cod 69053</b>	rigolă, grătar C, finisaj polisat, sifon, picioare de montaj cu șuruburi M10 (4 buc.), instrument pentru scoaterea grătarului, bandă izolatoare, set montaj
<b>SLKN 05CX - cod 68053</b>	rigolă, grătar C, finisaj periat, sifon, picioare de montaj cu șuruburi M10 (4 buc.), instrument pentru scoaterea grătarului, bandă izolatoare, set montaj
<b>SLKN 05D - cod 69054</b>	rigolă, grătar D, finisaj polisat, sifon, picioare de montaj cu șuruburi M10 (4 buc.), instrument pentru scoaterea grătarului, bandă izolatoare, set montaj
<b>SLKN 05DX - cod 68054</b>	rigolă, grătar D, finisaj periat, sifon, picioare de montaj cu șuruburi M10 (4 buc.), instrument pentru scoaterea grătarului, bandă izolatoare, set montaj
<b>SLKN 05E - cod 69055</b>	rigolă, grătar E, finisaj polisat, sifon, picioare de montaj cu șuruburi M10 (4 buc.), instrument pentru scoaterea grătarului, bandă izolatoare, set montaj
<b>SLKN 05EX - cod 68055</b>	rigolă, grătar E, finisaj periat, sifon, picioare de montaj cu șuruburi M10 (4 buc.), instrument pentru scoaterea grătarului, bandă izolatoare, set montaj
<b>SLKN 05F - cod 69056</b>	rigolă, grătar F, finisaj polisat, sifon, picioare de montaj cu șuruburi M10 (4 buc.), instrument pentru scoaterea grătarului, bandă izolatoare, set montaj
<b>SLKN 05FX - cod 68056</b>	rigolă, grătar F, finisaj periat, sifon, picioare de montaj cu șuruburi M10 (4 buc.), instrument pentru scoaterea grătarului, bandă izolatoare, set montaj