

## Vas WC din oțel inox SLWN 19



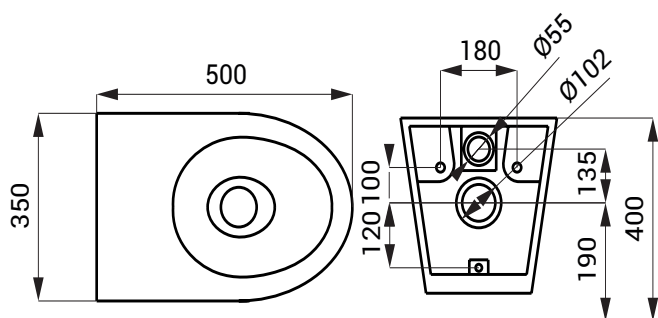
SLWN 19

### Caracteristici



- antivandal
- toaletă suspendată din oțel inox
- găurile pentru capac se pot executa la comandă
- montaj prin ușa de service
- material AISI - 304
- finisaj periat

### Dimensiuni



### Specificații livrare

SLWN 19 - cod 94190 vas WC din oțel inox

### Accesorii recomandate

SLZN 31C - cod 95313 ramă și capac negre din duroplast, balamale din oțel inox