

# Duș de urgență stativ cu duș de ochi SLSN 23Z

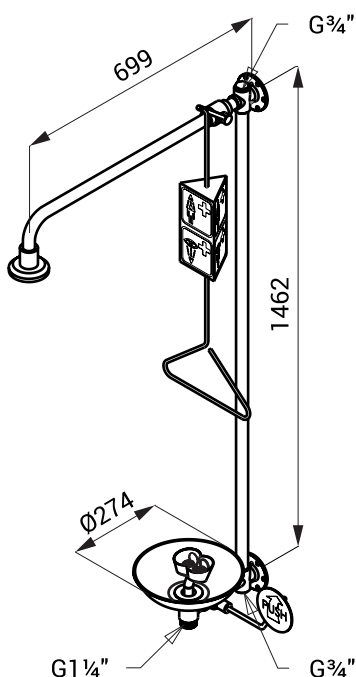


## Caracteristici



- recomandat unităților sanitare și industriale
- se utilizează ca prim ajutor în cazul accidentelor cu substanțe chimice sau alte materiale periculoase
- duș de corp cu mâner de acționare și rozetă cu autocurățire, duș pentru ochi cu 2 rozete, lavoar și mâner de acționare
- robinet de colț integrat pentru reglarea debitului
- montaj pe perete
- vopsit cu vopsea roșie rezistentă la agenți chimici

## Dimensiuni



## Dane techniczne

<b>Debit</b>	duș de ochi - 26 l/min. la o presiune de 0,01 MPa duș de stativ - 60 l/min. la o presiune de 0,01 MPa
<b>Ieșire apă</b>	filet ext. G 1 1/4 "
<b>Alimentare apă</b>	filet ext. G 3/4 "

## Specificații livrare

SLSN 23Z - cod 82235      duș de stativ cu duș de ochi, set fixare