

Cișmea automată de băut din oțel inoxidabil SLUN 14ENSB

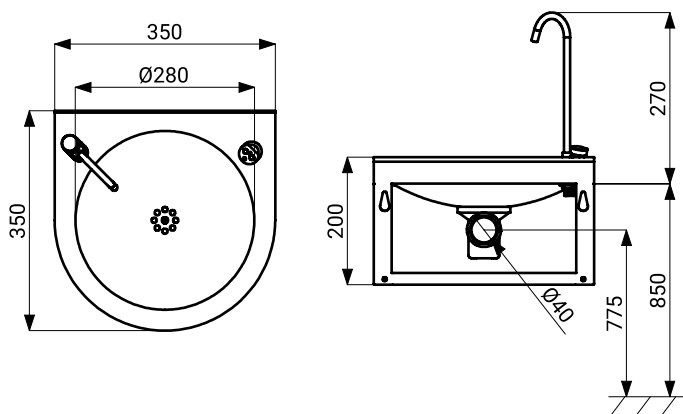


Caracteristici



- **spălare automată de igienizare**
- fântână de băut montată pe perete, din oțel inoxidabil, cu cișmea automată și armătură manuală pentru umplerea sticlelor
- reacționează la apropierea gurii de racordul de băut cu pornirea imediată a apei
- apa se oprește după ce gura este îndepărtată din zona de detecție
- funcție de siguranță: apa se oprește după 5 minute
- monitorizare a stării bateriei
- opțiune de comutare la modul START/STOP
- setarea parametrilor prin telecomanda SLD 03
- restricție mecanică a debitului de apă
- material: oțel inoxidabil AISI 304 (1.4301)
- finisaj periat

Dimensiuni



Specificații tehnice

Dimensiuni	350 x 350 x 430 mm
Greutate	5,5 kg
Tensiune de operare	6 V
Putere	3 W
Durata de viață a bateriei	
▪ 4 buc. baterii alcaline AA	aprox. 2 ani (100 utilizări/zi)
AA, 1,5 V, 2700 mAh	0,23 - 0,31 m
Raza activă	0,1 - 0,6 MPa
Presiune apă	1,4 l/min. (dată inf.)
Debit	filet interior G 1/2"
Alimentare apă	

Specificații livrare

SLUN 14ENSB - cod 93149

fântână de băut din oțel inoxidabil cu electronică, racord de băut, racord pentru umplerea sticlelor, valvă electromagnetice (1 buc.), valvă de colț cu filtru (1 buc.), furtun de conectare, sifon, set de montaj, 4 buc. baterii alcaline AA 1,5 V, 2700 mAh

Accesorii recomandate

SLD 03 - cod 07030
SLA 36 - cod 06360

telecomandă pentru reglarea parametrilor
set de 4 baterii alcaline AA, 1,5 V, 2700 mAh

Diagrama de debit

Debit Q (l/min)

