

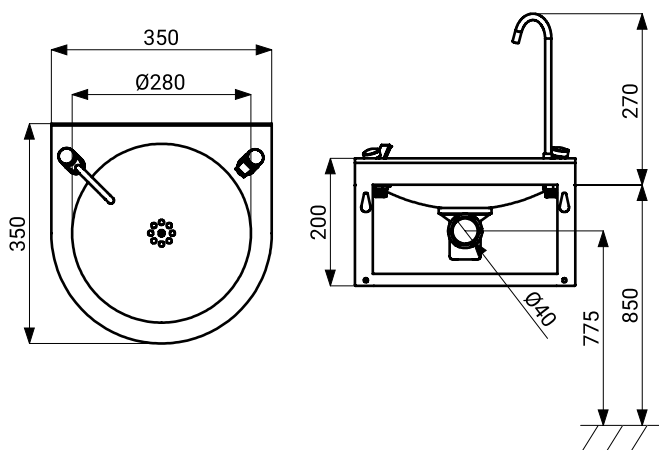
Cișmea de băut din oțel inoxidabil SLUN 14NS



Caracteristici

- fântână de băut montată pe perete, din oțel inoxidabil, cu cișmea manuală și armătură manuală pentru umplerea sticlelor
- reglarea debitului de apă pe robinetul cu închidere automată
- material: oțel inoxidabil AISI 304 (1.4301)
- finisaj periat

Dimensiuni



Specificații tehnice

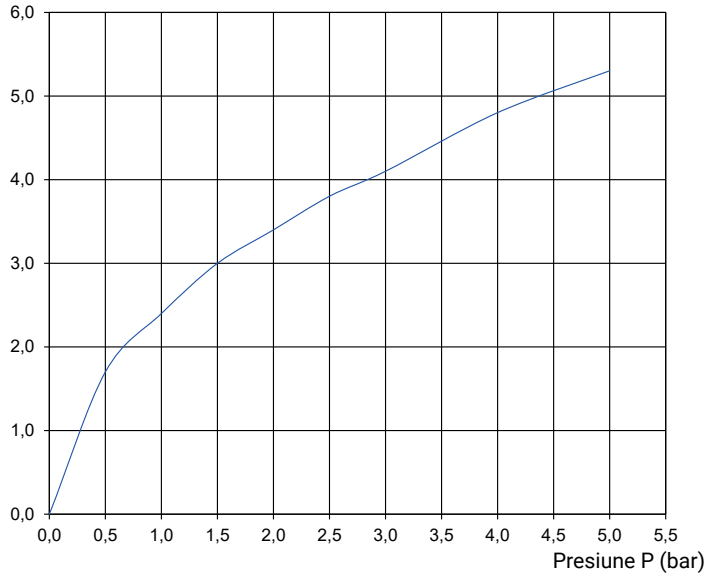
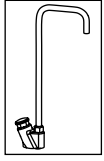
| | |
|------------|--------------------|
| Dimensiuni | 350 x 350 x 430 mm |
| Greutate | 5,5 kg |

Specificații livrare

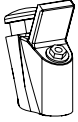
SLUN 14NS - cod 93147 fântână de băut din oțel inoxidabil, racord pentru băut, racord pentru umplerea sticlelor, robinet colțar cu filtru, furtun de conectare, sifon, set de montaj

Diagrama de debit

Debit Q (l/min)



Debit Q (l/min)



| P (bar) | Q (l/min) |
|---------|-----------|
| 0,5 | 1,5 |
| 1 | 2,25 |
| 2 | 3,2 |
| 3 | 4 |
| 4 | 4,6 |
| 5 | 5,2 |

