

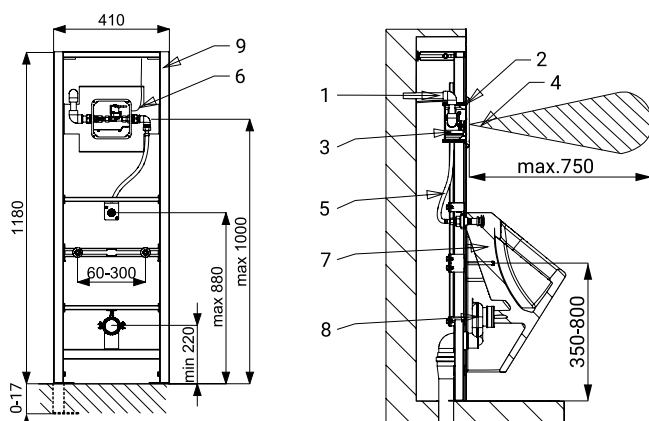


Caracteristici



- include control Bluetooth (aplicația Sanela Control cu plată disponibilă pentru descărcare)
- inclusiv cadru de montaj SLR 22
- cadru proiectat pentru structuri din gips-carton, pentru ancorare la podea și la peretele din spate
- structură cadru metalic cu finisaj de suprafață albastru cu pulbere electrostatică
- șuruburi de montaj M10 și M8, suport de deșeuri cu cot Ø 50 mm și racord de apă G 1/2"
- răspunde la prezența unei persoane în fața pisoarului la o distanță maximă de 0,7 m de la senzor pentru mai mult de 7,5 s
- spălarea are loc după ce persoana părăsește zona detectată
- timpul de spălare este reglabil între 0,5 și 15,5 s
- setări de parametri și comunicare cu electronica prin aplicația Sanela Control (Bluetooth) sau SLD 03
- spălare automată la 24 de ore după ultima activare a valvei
- posibilitatea de a regla debitul de apă cu un robinet cu bilă
- finisaj periat

Schemă de montaj



- 1 - alimentare cu apă
- 2 - capac din oțel inox cu electronică
- 3 - cutie de montaj din plastic cu robinet cu bilă și electrovana
- 4 - zonă de detecție
- 5 - ieșire către pisoar
- 6 - alimentare 24 V DC
- 7 - pisoar
- 8 - sifon
- 9 - cadru de montaj SLR 22

Specificații tehnice

Dimensiuni capac din oțel inoxidabil	170 x 170 x 10 mm
Dimensiuni cutie de montaj	140 x 140 x 75 mm
Dimensiuni cadru	1120 - 1290 x 410 x 155 - 235 mm
Tensiune de operare	24 V DC
Putere	7 W
Raza activă	0,6 - 0,75 m
Presiune de apă recomandată	0,1 - 0,6 MPa
Debit	18 l/min (dată inf.)
Alimentare apă	filet exterior G 3/4"
Ieșire apă	racord de ieșire cu garnitură

Specificații livrare

SLP 03KX - cod 11030

capac din oțel inoxidabil cu electronică inclusiv modul Bluetooth, cutie de montaj din plastic cu fittinguri, electrovana și robinet cu bilă, furtun flexibil de conectare, racord cu garnitură de cauciuc, cadru de montaj SLR 22

Accesorii recomandate

SLZ 01Y	- cod 05012	transformator extern 24 V DC pt. max. 5 unități de spălare
SLZ 01Z	- cod 05011	transformator extern 24 V DC pt. max. 9 unități de spălare
SLZ 04Y	- cod 05042	transformator 24 V DC pentru șină DIN pentru alimentarea a max. 5 unități de spălare
SLZ 04Z	- cod 05041	transformator 24 V DC pentru șină DIN pentru alimentarea a max. 9 unități de spălare
SLZ 04X	- cod 10049	transformator 24 V DC pentru șină DIN pentru alimentarea a max. 15 unități de spălare
SLD 03	- cod 07030	telecomandă pentru reglarea parametrilor
SANELA CONTROL APP		aplicația Sanela Control cu plată este disponibilă pentru descărcare în App Store și Google Play