

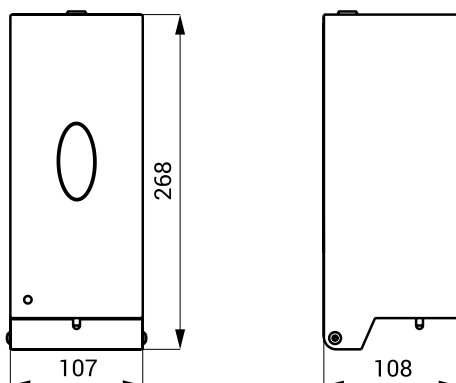
Dozator de săpun și dezinfectant lichid/gel din oțel inox cu senzor SLZN 71EV



Caracteristici

- recomandat instituțiilor sanitare
- dozator de săpun și dezinfectant lichid/gel din oțel inox cu senzor
- cu închidere
- recipient interior din plastic ABS
- material oțel inoxidabil AISI 304 (1.4301)
- suprafață: neagră mată

Dimensiuni



Specificații tehnice

Dimensiuni	107 x 267 x 108 mm
Greutate	1,48 kg
Grosimea materialului	1 mm
Volum	0,8 l
Tensiune de exploatare	4,5 V
Putere	1 W
Vâscozitatea săpunului	2000 mPa*s - 5000 mPa*s

Specificații livrare

SLZN 71EV - cod 85710

dozator din oțel inoxidabil, recipient interior din plastic, kit de montare, 3 bucăți baterii alcaline C LR14 1.5 V