

Suport hârtie igienică oțel inoxidabil SLZN 09W

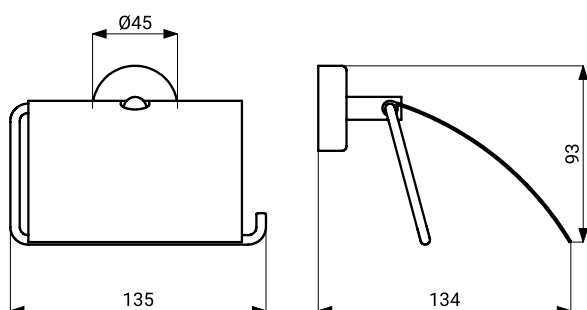


Caracteristici



- suport hârtie igienică oțel inoxidabil
- material oțel inoxidabil
- suprafață: alb mat

Dimensiuni



Specificații tehnice

Dimensiuni
Greutate

135 x 134 x 45 mm
0,32 kg

Specificații livrare

SLZN 09W - cod 95093

suport pentru hârtie igienică din oțel inoxidabil, kit de montaj

Accesorii recomandate

SLA 59 - cod 06590

substanță specială de impregnare pentru creșterea aderenței benzii adezive 3M VHB



BANDĂ ADEZIVĂ 3M VHB

- instalare fără găurire folosind bandă adezivă dublu-adezivă 3M VHB pentru fixare perfectă



IMPREGNĂRI 3M

- instalare fără găurire folosind bandă adezivă dublu-adezivă 3M VHB
- pentru fixare perfectă, pentru produsele cu sarcină mai mare este recomandat să se utilizeze o substanță specială de impregnare pentru creșterea aderenței benzii 3M VHB



SET DE MONTAJ

- instalare folosind kitul de montaj

Accesorii pentru baie din oțel inoxidabil