

# Unități de spălare toalete cu buton piezo SLW 01PX

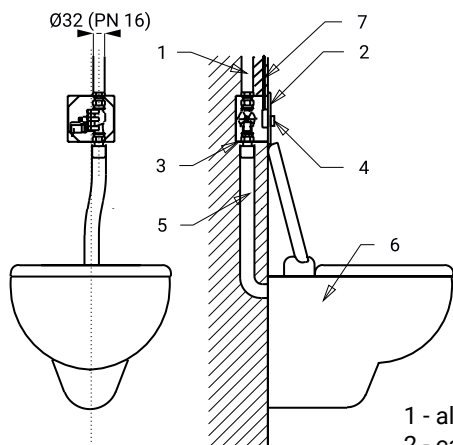


## Caracteristici



- **antivandal**
- este destinat pentru apă sub presiune din cod, nu poate fi utilizat pentru toalete cu rezervor
- răspunde la o apăsare ușoară a butonului piezo cu spălare imediată
- durata spălării este reglabilă între 0,5 și 15,5 s, standard 8 s
- spălare automată după fiecare a opta utilizare și după 24 de ore de la ultima spălare
- supapă electromagnetică cu opțiune de reglare a debitului de apă, posibilitatea spălării prin rotirea bobinei supapei (de exemplu, în caz de pană de curent)
- setarea parametrilor folosind telecomanda SLD 04
- finisaj periat

## Schemă de montaj



- 1 - alimentare apă
- 2 - capac din oțel inoxidabil cu electronică
- 3 - cutie de montaj
- 4 - buton piezo
- 5 - ieșire apă
- 6 - vas de toaletă
- 7 - alimentare 24 V DC

## Specificații tehnice

<b>Dimensiuni capac inox</b>	170 x 160 x 10 mm
<b>Dimensiuni cutie de montaj</b>	145 x 155 x 100 mm
<b>Tensiune de operare</b>	24 V DC
<b>Putere</b>	7 W
<b>Presiune apă</b>	0,15 - 0,6 MPa
<b>Debit</b>	70 l/min la presiune 0,15 MPa (dată inf.)
<b>Alimentare apă</b>	secțiune transversală min. 32 mm (PN 16)
<b>Ieșire apă</b>	filet exterior min. G 1"

## Specificații livrare

**SLW 01PX - cod 14011**    capac din oțel inoxidabil cu electronică piezo, cutie de montaj din oțel inoxidabil cu șurub conexiune și supapă solenoid, racord de ieșire cu garnitură

## Accesorii recomandate

<b>SLZ 01Y</b>	- cod 05012	transformator extern 24 V DC pt. max. 5 unități
<b>SLZ 01Z</b>	- cod 05011	transformator extern 24 V DC pt. max. 9 unități
<b>SLZ 04Y</b>	- cod 05042	transformator 24 V DC pentru șină DIN pentru alimentarea a max. 5 unități
<b>SLZ 04Z</b>	- cod 05041	transformator 24 V DC pentru șină DIN pentru alimentarea a max. 9 unități
<b>SLZ 04X</b>	- cod 10049	transformator 24 V DC pentru șină DIN pentru alimentarea a max. 15 unități
<b>SLD 04</b>	- cod 07040	telecomandă pentru ajustarea parametrilor
<b>SLR 03</b>	- cod 08030	cadru de montaj pentru instalare pe perete pentru WC suspendat și supapă de spălare SLW 01xx, SLW 03PA
<b>SLR 03A</b>	- cod 08032	cadru de montaj pentru WC suspendat și supapă de spălare, care este amplasat în spațiul deasupra WC-ului (SLW 01NK, SLW 01P, SLW 01PA, SLW 03PA, SLP 05)
<b>SLR 07</b>	- cod 08070	cadru de montaj pentru fixarea cutiilor de montaj Sanela
<b>SLA 04</b>	- cod 06040	conexiune din plastic între supapa de spălare a WC-ului și toaletă