

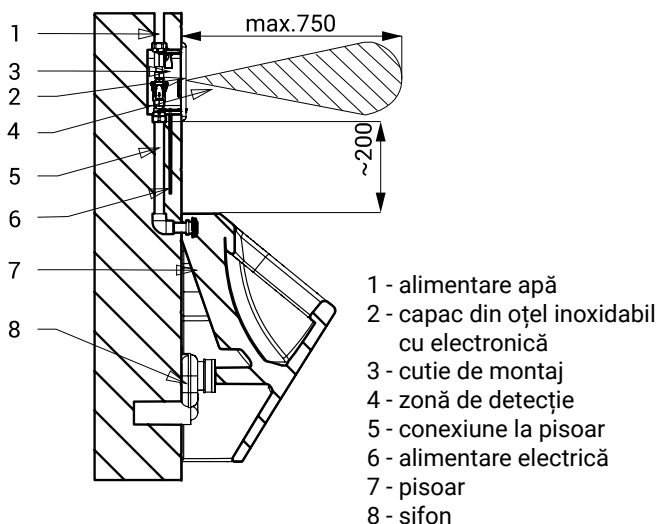


Caracteristici



- include control Bluetooth
(aplicație de control Sanela cu plată disponibilă pentru descărcare)
- răspunde la prezența unei persoane în fața pisoarului la o distanță maximă de 0,7 m de la senzor pentru mai mult de 7,5 s
- spălarea are loc după ce persoana părăsește zona detectată
- timpul de spălare este reglabil între 0,5 și 15,5 s
- setări de parametri și comunicare cu electronica prin aplicația de control Sanela (Bluetooth) sau SLD 03
- spălare automată la 24 de ore după ultima activare a supapei
- posibilitatea de a regla debitul de apă cu un robinet cu sferic
- finisaj periat

Schemă de montaj



Specificații tehnice

Dimensiuni capac din oțel inoxidabil	170 x 170 x 10 mm
Dimensiuni cutie de montaj	140 x 140 x 75 mm
Tensiune de operare	24 V DC
Putere	7 W
Raza activă	0,6 - 0,75 m
Presiune de apă recomandată	0,1 - 0,6 MPa
Debit alimentare apă	18 l/min (dată inf.)
leșire apă	filet exterior G 3/4"

Specificații livrare

SLP 02KX - cod 11020

capac din oțel inox cu electronică inclusiv modul Bluetooth, cutie de montaj din plastic și racord alamă, valvă electromagnetă și robinet sferic

Accesorii recomandate

SLZ 01Y - cod 05012
 SLZ 01Z - cod 05011
 SLZ 04Y - cod 05042
 SLZ 04Z - cod 05041
 SLZ 04X - cod 10049
 SLZ 06 - cod 05060
 SLD 03 - cod 07030
 SLA 02 - cod 06020
 SLR 22 - cod 08220

transformator extern 24 V DC pt. max. 5 unități de spălare
 transformator extern 24 V DC pt. max. 9 unități de spălare
 transformator 24 V DC pentru șină DIN pentru alimentarea a max. 5 unități de spălare
 transformator 24 V DC pentru șină DIN pentru alimentarea a max. 9 unități de spălare
 transformator 24 V DC pentru șină DIN pentru alimentarea a max. 15 unități de spălare
 alimentare 24 V DC pentru max. 1 spălător
 telecomandă pentru reglarea parametrilor
 racord cu garnitură din cauciuc pentru pisoare cu alimentare din spate
 cadru pentru structuri din gips-carton, pentru ancorare la podea și peretele din spate, pentru montarea pisoare ceramice și pisoare din oțel inoxidabil (SLPN 07, SLPN 09) și pentru supape de spălare (SLP 02) cu senzor amplasat deasupra pisoarului
 aplicația Sanela Control cu plată este disponibilă pentru descărcare în App Store și Google Play

SANELA CONTROL APP