

## Duș de urgență stativ SLSN 24



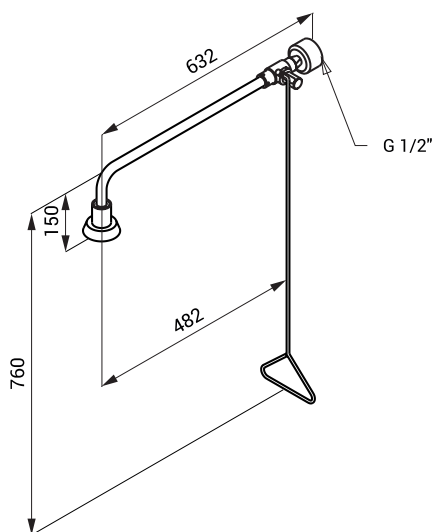
SLSN 24

### Caracteristici



- recomandat unităților sanitare și industriale
- se utilizează ca prim ajutor în cazul accidentelor cu substanțe chimice sau alte materiale periculoase
- duș de urgență stativ cu mâner de acționare și rozetă cu autocurățire
- robinet de colț integrat pentru reglarea debitului
- montaj pe perete
- vopsit cu vopsea roșie rezistentă la agenți chimici

### Dimensiuni



### Dane tehnice

Debit	60 l/min. la o presiune de 0,1 MPa
Presiune minimă de funcționare	0,15 MPa
Presiune maximă de funcționare	0,5 MPa
Presiunea statică maximă	1 MPa
Alimentare apă	filet ext. G 1/2"

### Specificații livrare

SLSN 24 - cod 92240

duș de stativ