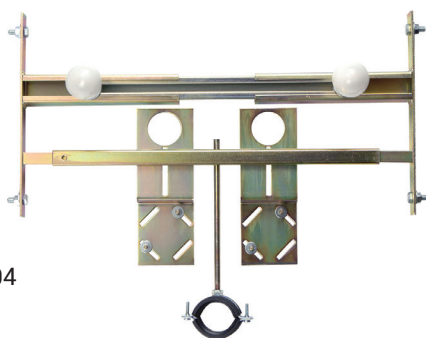


Cadre de montaj pentru lavoare SLR 04, 23, 24



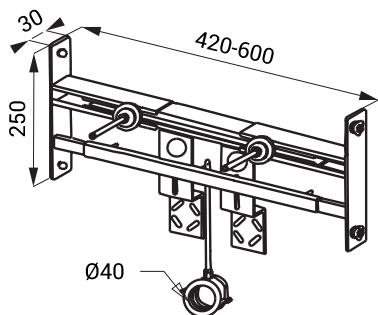
SLR 04

Caracteristici

SLR 04

- destinat pentru pereți din gips-carton
- destinat pentru lavoare din ceramică
- se poate utiliza pentru distanța dintre profilele CW între 420 și 600 mm
- finisaj - zinc - crom galben
- fixare pe profile CW cu șuruburi clasice
- șuruburi de montaj M10 și fixare scurgere diametru Ø 40 mm

Dimensiuni



Specificații livrare

SLR 04 - cod 08040 cadru de montaj pentru lavoare din ceramică pentru pereți din gips-carton, șuruburi fixare M10

SLR 23

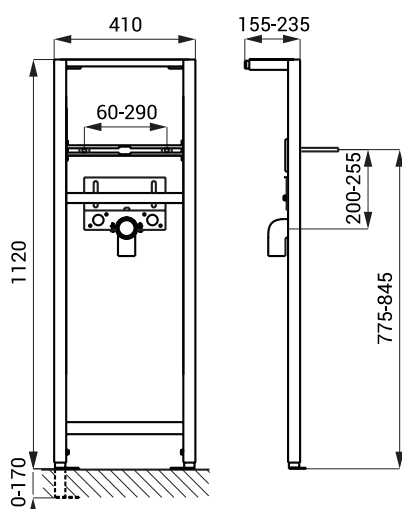


Caracteristici

SLR 23

- destinat construcțiilor din gips-carton și în fața peretelui
- destinat pentru montajul lavoarelor din ceramică
- cadru din metal cu finisaj albastru vopsit în câmp electrostatic
- înălțime reglabilă 1120 - 1290 mm
- adâncime reglabilă 155 - 235 mm
- șuruburi montaj M10, inele fixare pentru cot scurgere diam. Ø 50 mm și alimentare apă 2 x G 1/2"

Dimensiuni



Specificații livrare

SLR 23 - cod 08230 cadru de montaj pentru lavoare din ceramică pentru pereți din gips-carton sau în fața peretelui șuruburi fixare M10

SLR 24

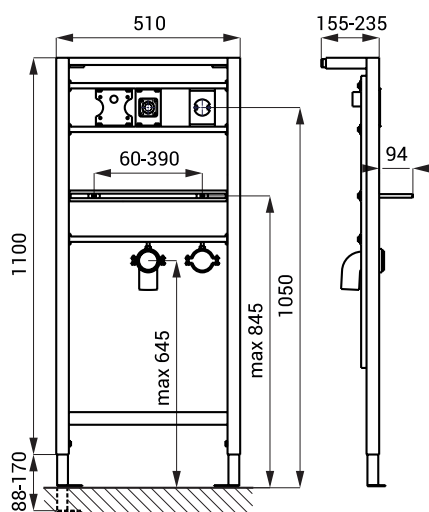


Caracteristici

SLR 24

- destinat construcțiilor din gips-carton și în fața peretelui
- destinat pentru montajul dozatorului de săpun SLZN 83E și a bateriei cu senzor de perete (SLU 42KB, SLU 43, SLU 43B, SLU 43KB)
- cadru din metal cu finisaj albastru vopsit în câmp electrostatic
- înălțime reglabilă 1120 - 1290 mm
- adâncime reglabilă 155 - 235 mm
- șuruburi montaj M8, inele fixare pentru cot scurgere diam. Ø 50 mm

Dimensiuni



Specificații livrare

SLR 24 - cod 08240

cadru de montaj pentru dozatoare de săpun și baterii de perete pentru pereți din gips-carton sau în fața peretelui șuruburi fixare M 8