

Uscător mâini SLO 01L, SLO 01S

SANELA 
we make water cool®



SLO 01L

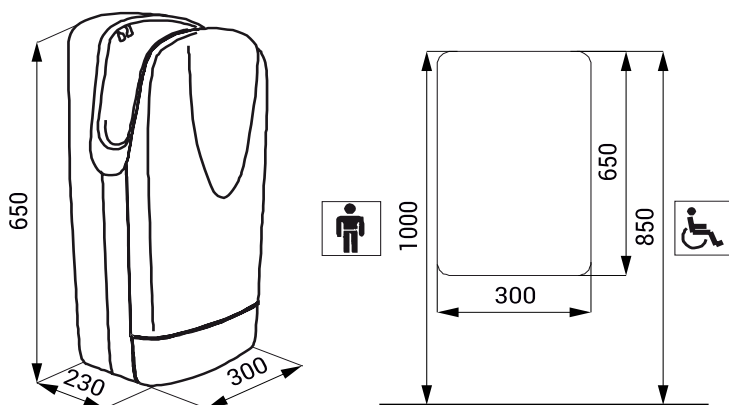


SLO 01S

Caracteristici

- uscător de mâini de perete
- pornește și se oprește o dată cu introducerea respectiv îndepărtarea mâinilor în uscător
- timp de funcționare 3 - 33 sec, standard reglat la 20 sec
- apa se scurge în recipientul de la baza uscătorului și nu ajunge pe pardoseală

Dimensiuni



Specificații tehnice

Dimensiuni	650 x 300 x 230 mm
Tensiune de operare	230 V/50 Hz
Putere	1750 W
Viteză aer	300 km/h
Protecție	clasa II, IP 31
Greutate	9,5 kg
Zgomot	< 90 dB

Specificații livrare

SLO 01L - cod 79011
SLO 01S - cod 79012

uscător de mâini automat, carcasă plastic albă
uscător de mâini automat, carcasă plastic neagră