

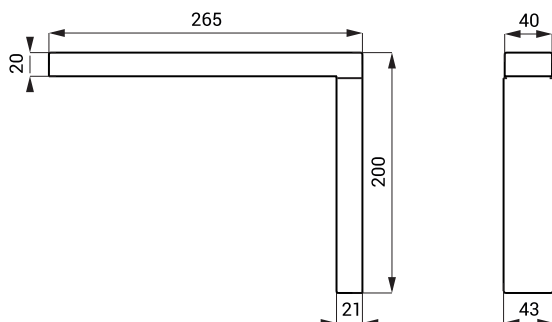
Suport din oțel inox pentru SLUN 10 SLZN 81



Caracteristici

- suport din oțel inox sunt proiectate doar pentru jgheaburi lungi sau atipice SLUN 10, SLUN 81, SLUN 82 și SLUN 83
- oferă stabilitate și rigiditate lavoarelor de tip jgheab
- material AISI - 304
- material AISI - 316L (la modelele cu index L)
- finisaj periat

Dimensiuni



Specificații tehnice

Dimensiuni	265 x 43 x 200 mm
Greutate	0,57 kg
Grosimea materialului	1,5 mm
Sarcina maximă a consolei	40 kg (când este montată pe un perete de cărămidă solidă)

Specificații livrare

SLZN 81 - cod 85810 suport din oțel inox (1 buc.)
SLZN 81L - cod 85811