

Baterii de lavoar cu senzor SLU 01N, SLU 02N



SANELA 
we make water cool®

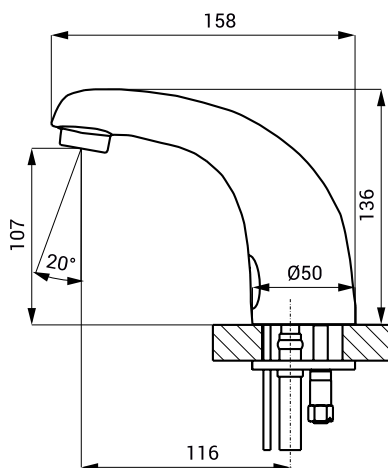


Caracteristici



- include control Bluetooth (aplicația plătită Sanela Control disponibilă pentru descărcare)
- perlator economic, debit 6 l/min
- spălare automată de igienizare
- SLU 01N cu o cale de alimenare pentru apă rece sau premixată
- SLU 02N cu 2 căi de alimentare temperatura se reglează de la robinetii de colț
- reacționează la mâinile utilizatorului sunt în raza activă
- apa se va opri la un anumit interval după îndepărtarea mâinilor din raza activă (valoare reglabilă între 0,25 - 7,75 sec)
- funcție de oprire automată după 5 min. de utilizare continuă
- monitorizarea capacității bateriei (la modelele cu index B)
- funcționare și în regim START/STOP
- configurare și comunicare cu electronica prin aplicația Sanela Control (Bluetooth) sau telecomanda SLD 03

Dimensiuni



Specificații tehnice

Dimensiuni	158 x 136 mm
Greutate	
▪ SLU 01N	1,2 kg
▪ SLU 01NB	1,34 kg
▪ SLU 02N	1,4 kg
▪ SLU 02NB	1,52 kg
Tensiune de operare	
▪ SLU 01N, SLU 02N	24 V DC
▪ SLU 01NB, SLU 02NB	6 V
Putere	
▪ la 24 V DC	7 W
▪ la tensiune de 6 V	3 W
Durata de viață a bateriei	
▪ 4 buc. baterii alcaline AA 1,5 V, 2700 mAh	aprox. 2 ani (100 utilizări/zi)
Raza activă	
▪ standard	0,13 - 0,19 m
▪ program START/STOP	0,05 - 0,15 m
Presiune apă	0,1 - 0,6 MPa
Debit	6 l/min. (dată inf.)
Alimentare apă	filet ext. G 1/2"

Specificații livrare

SLU 01N - cod 23018	baterie cromată cu electronică integrată inclusiv modul Bluetooth, valvă electromagnetice (1 buc.), racorduri flexibile, robinetii colț cu filtru (1 buc.), set 4 baterii alcaline 1,5 V, 2700 mAh tip AA, locaș baterie (SLU 01NB)
SLU 01NB - cod 23019	
SLU 02N - cod 23028	baterie cromată cu electronică integrată inclusiv modul Bluetooth, valvă electromagnetice (1 buc.), racord Y, racorduri flexibile, robinetii colț cu filtru și valvă antiretur (2 buc.), set 4 baterii alcaline 1,5 V, 2700 mAh tip AA, locaș baterie (SLU 02NB)
SLU 02NB - cod 23029	

Accesorii recomandate

SLZ 01Y	- cod 05012	transformator extern 24 V DC pt. max. 5 buc. baterii
SLZ 01Z	- cod 05011	transformator extern 24 V DC pt. max. 9 buc. baterii
SLZ 04Y	- cod 05042	transformator 24 V DC pentru șină DIN pentru alimentarea a max. 5 buc. baterii
SLZ 04Z	- cod 05041	transformator 24 V DC pentru șină DIN pentru alimentarea a max. 9 buc. baterii
SLZ 04X	- cod 10049	transformator 24 V DC pentru șină DIN pentru alimentarea a max. 15 buc. baterii
SLZ 06	- cod 05060	transformator extern 24 V DC pt. o singură baterie
SLD 03	- cod 07030	telecomandă pentru reglarea parametrilor
SLT 04	- cod 09040	valvă termostatică 3/4", debit 28 l/min la o presiune de 0,1 MPa
SLT 05	- cod 09050	valvă termostatică 1/2", debit 42 l/min la o presiune de 0,1 MPa
SLA 36	- cod 06360	set 4 baterii alcaline 1,5 V, 2700 mAh tip AA (la modelele cu index B)
SLA 55A	- cod 06550	perlator economic 3,8 l/min
SLA 55B	- cod 06551	perlator economic 1,9 l/min
APP SANELA CONTROL		aplicația plătită Sanela Control disponibilă pentru descărcare în App Store și Google Play