

# Unități de spălare toalete cu buton piezo SLW 02PA

## Caracteristici



- antivandal
- destinat în special închisorilor
- include cadru de montaj SLR 21
- cadru de montaj cu rezervor pentru pereți din gips carton
- sistem de prindere în cinci puncte pentru prinderea toaletei de oțel inoxidabil
- cadru din metal cu finisaj albastru vopsit în câmp electrostatic
- șuruburi montaj M10, inele fixare pentru cot scurgere diam. Ø 50 mm și cot scurgere diam. Ø 110 mm
- capac special antivandalism cu grosime de 3 mm, șuruburi de siguranță
- unitatea reacționează la atingerea ușoară a butonului piezo
- perioada de spălare este reglabilă de la 0,5 la 15,5 sec., standard reglat la 5 sec.
- spălare automată de igienizare după fiecare 8 utilizări și după 24 ore de neutilizare
- posibilitate de reglare a parametrilor cu telecomanda SLD 04

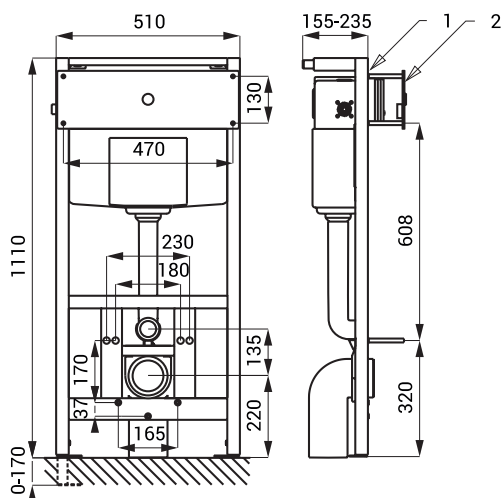


SLW 02PA



SLR 21

## Dimensiuni



## Specificații tehnice

Dimensiuni capac inox

500 x 170 x 3 mm

Dimensiuni cadru

510 x 1120 - 1290

x 155 x 235 mm

Tensiune de operare

24 V DC

Putere

13 W

Presiune apă

0,15 - 0,6 MPa

Alimentare apă

filet ext. G 1/2"

leșire apă

racord cu garnitură

1 - cadru cu rezervor SLR 21

2 - capac din inox cu electronică și buton piezo

## Specificații livrare

SLW 02PA - cod 14026

capac din inox cu electronică și buton piezo, mecanism de control cu servomotor, șuruburi torx (4 buc.), cadru cu rezervor SLR 21

## Accesorii recomandate

SLZ 01Y - cod 05012

transformator extern 24 V DC pt. max. 2 unități

SLZ 01Z - cod 05011

transformator extern 24 V DC pt. max. 4 unități

SLZ 04Y - cod 05042

transformator 24 V DC pentru șină DIN pentru alimentarea a max. 2 unități

SLZ 04Z - cod 05041

transformator 24 V DC pentru șină DIN pentru alimentarea a max. 4 unități

SLZ 04X - cod 10049

transformator 24 V DC pentru șină DIN pentru alimentarea a max. 7 unități

SLD 04 - cod 07040

telecomandă pentru reglarea parametrilor