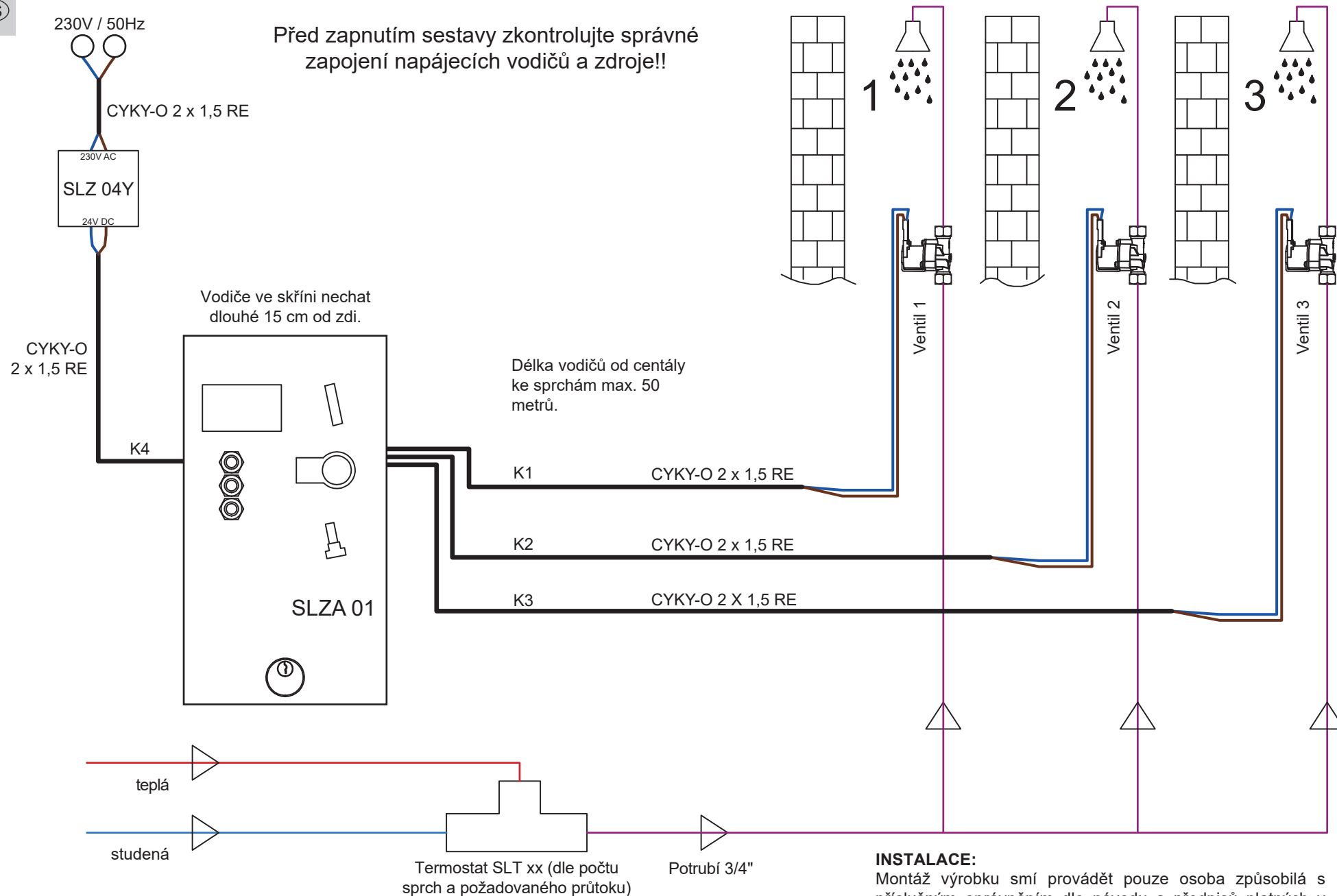
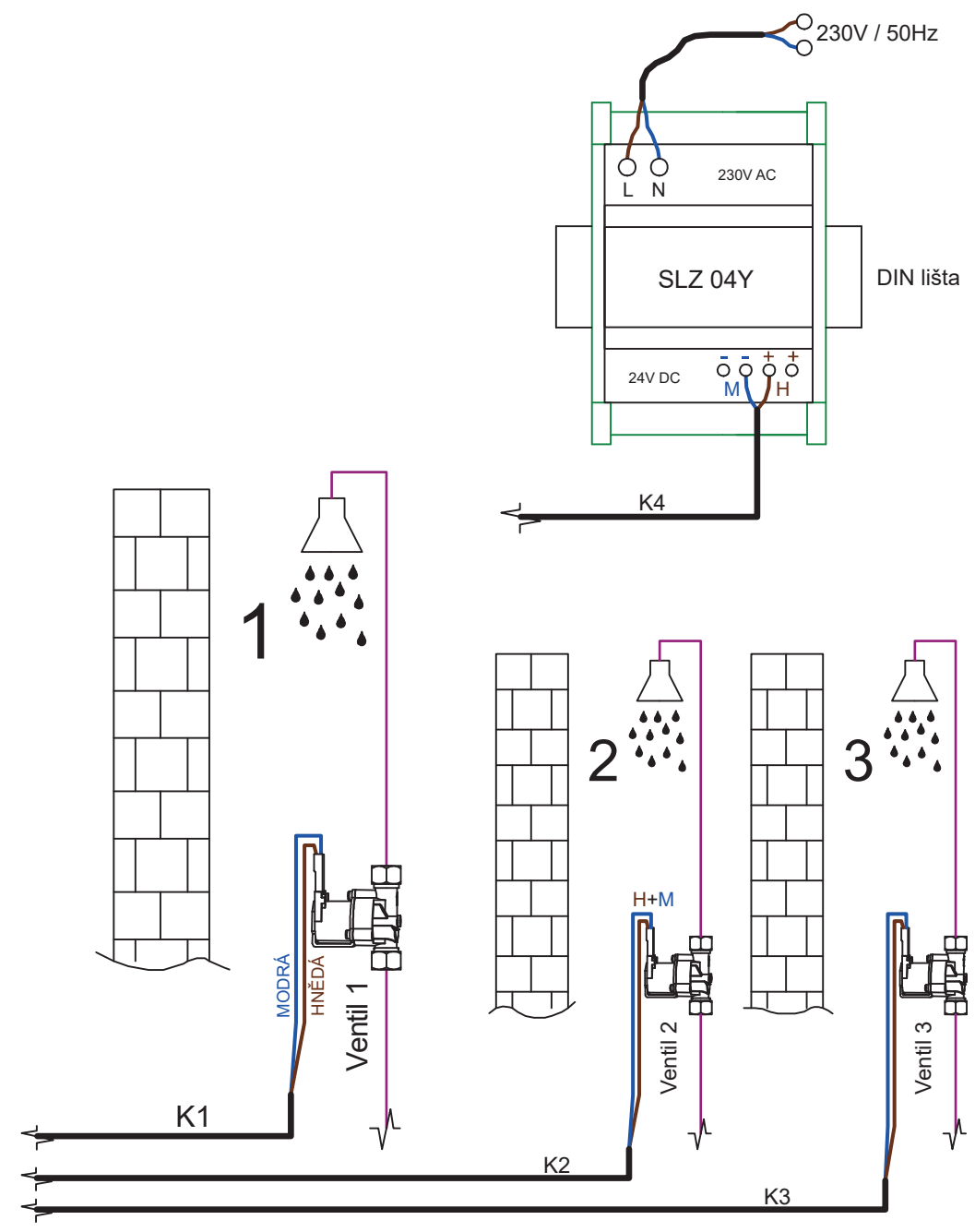
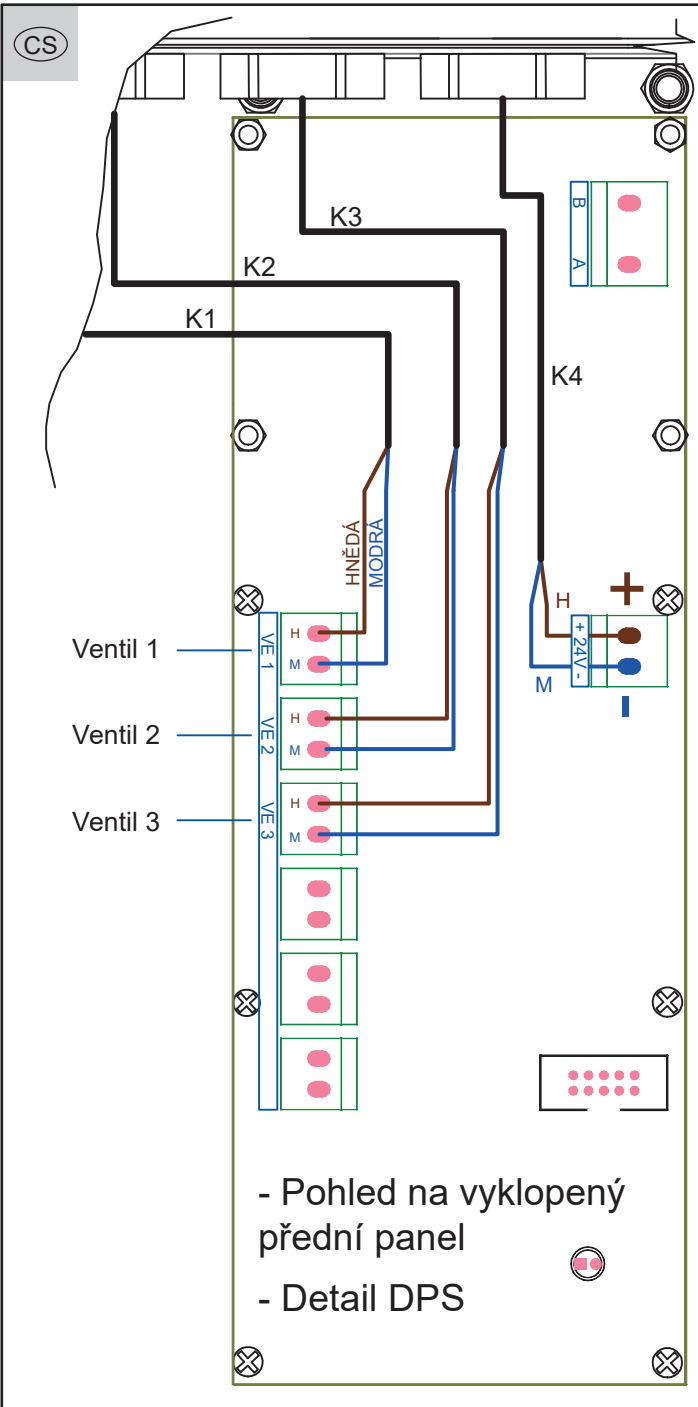
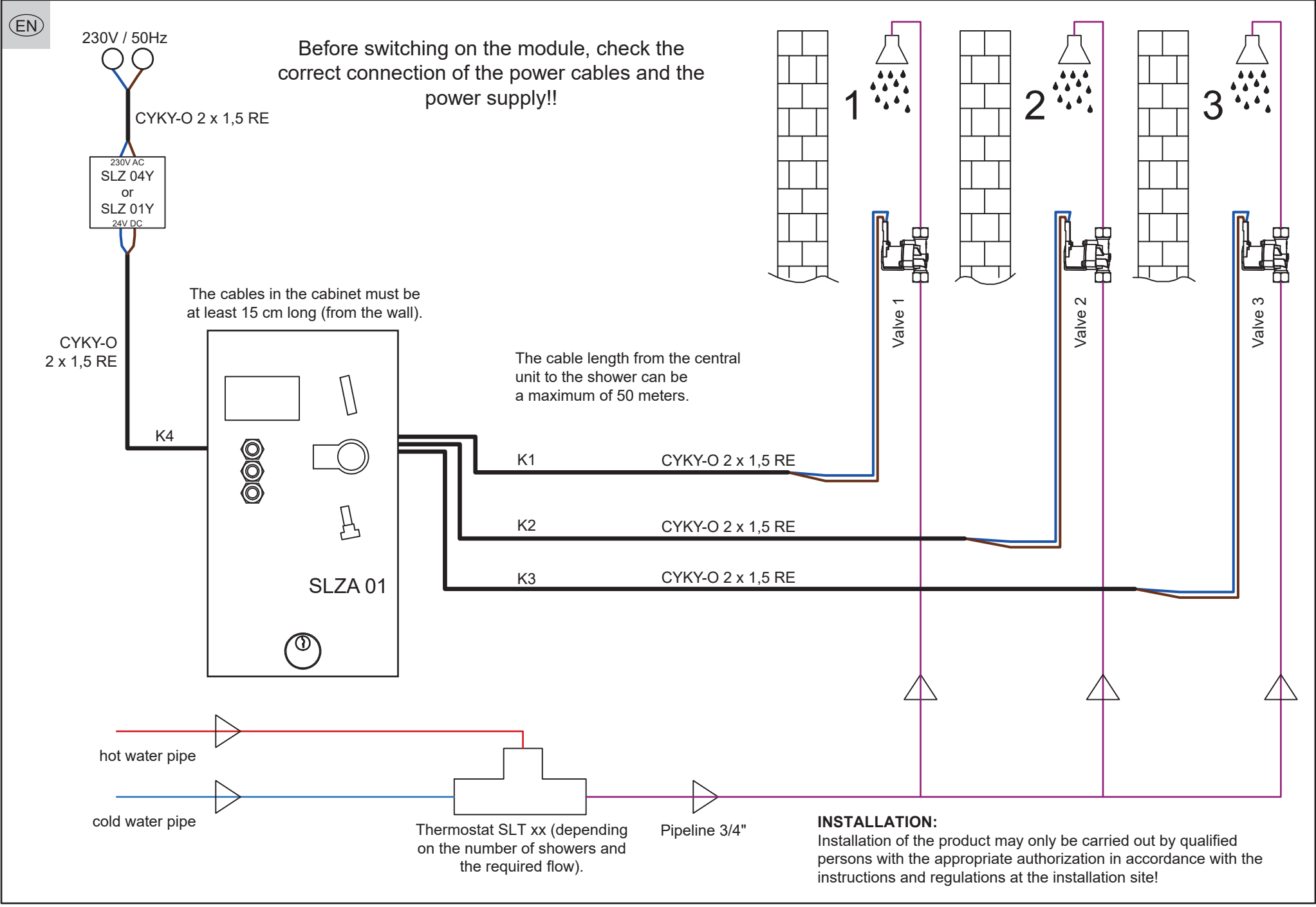
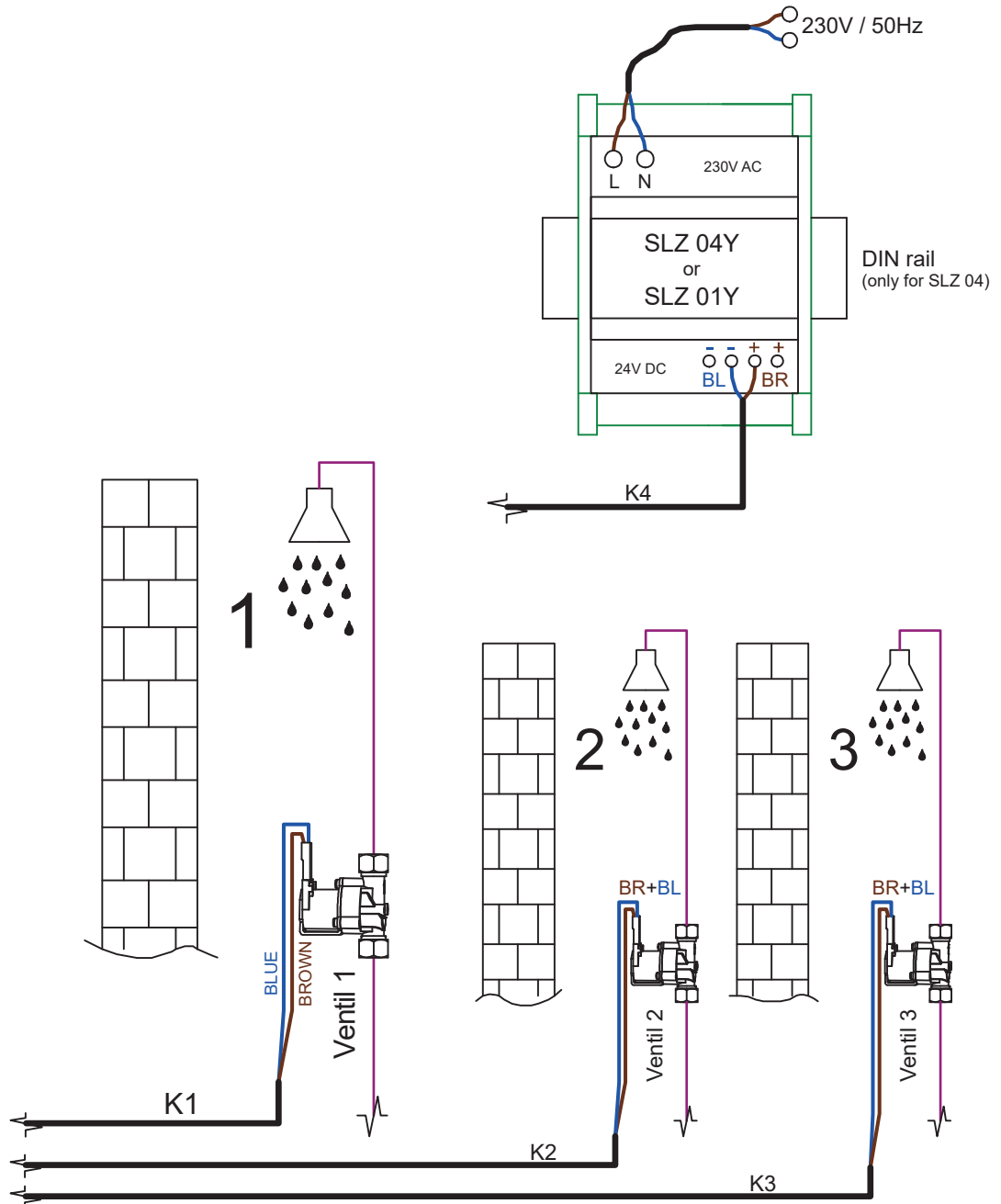
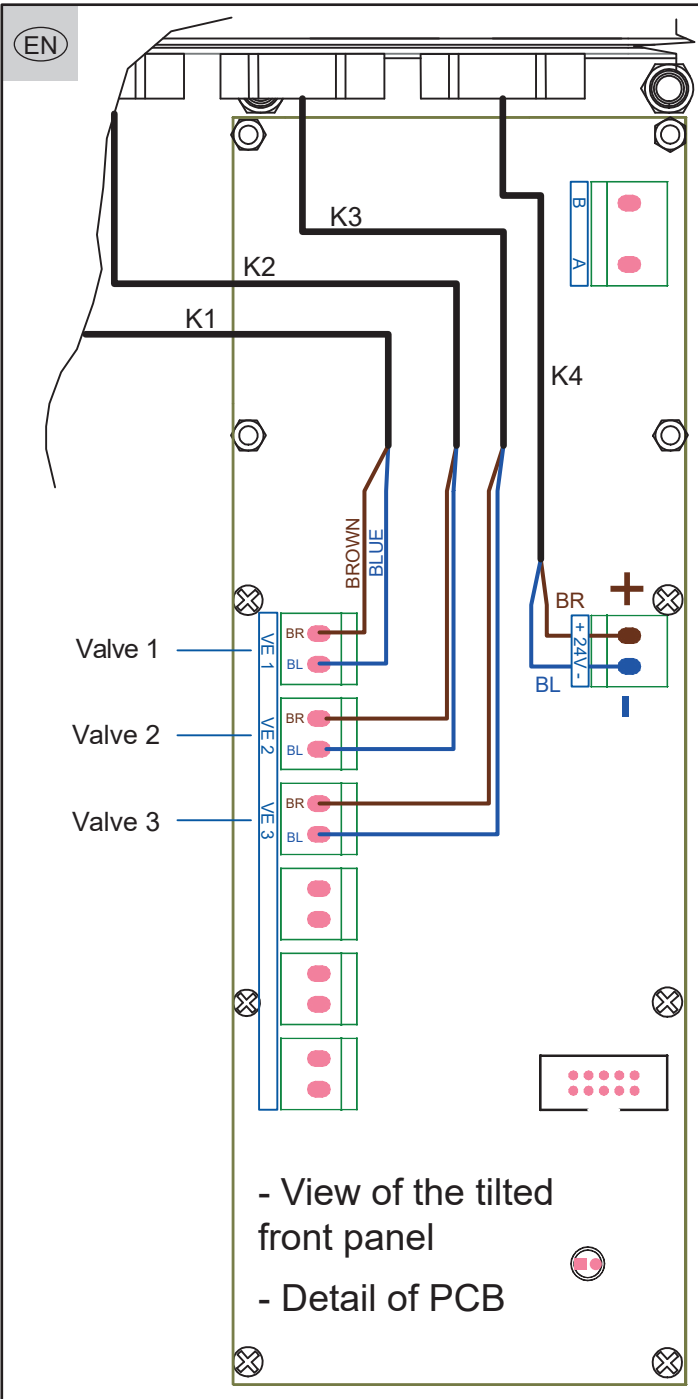


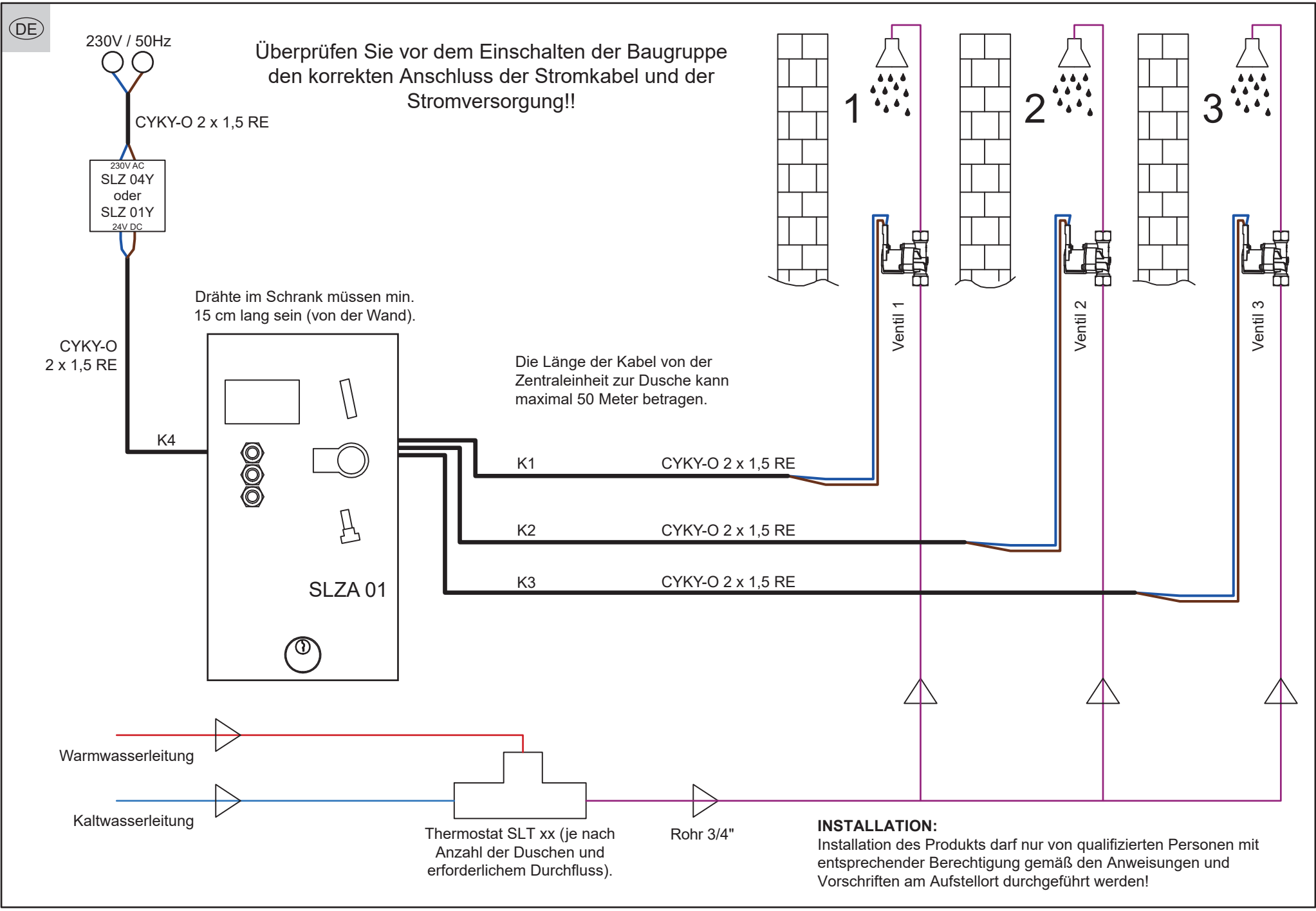
CS











DE

230V / 50Hz

Überprüfen Sie vor dem Einschalten der Baugruppe den korrekten Anschluss der Stromkabel und der Stromversorgung!!

CYKY-O 2 x 1,5 RE

230V AC  
SLZ 04Y  
oder  
SLZ 01Y  
24V DC

Drähte im Schrank müssen min. 15 cm lang sein (von der Wand).

CYKY-O 2 x 1,5 RE

K4

SLZA 01

Die Länge der Kabel von der Zentraleinheit zur Dusche kann maximal 50 Meter betragen.

K1 CYKY-O 2 x 1,5 RE

K2 CYKY-O 2 x 1,5 RE

K3 CYKY-O 2 x 1,5 RE

1

2

3

Ventil 1

Ventil 2

Ventil 3

Warmwasserleitung

Kaltwasserleitung

Thermostat SLT xx (je nach Anzahl der Duschen und erforderlichem Durchfluss).

Rohr 3/4"

**INSTALLATION:**  
Installation des Produkts darf nur von qualifizierten Personen mit entsprechender Berechtigung gemäß den Anweisungen und Vorschriften am Aufstellort durchgeführt werden!

