

CS Před zapnutím sestavy zkontrolujte správné zapojení komunikačních a napájecích vodičů, včetně správného zapojení zdroje!

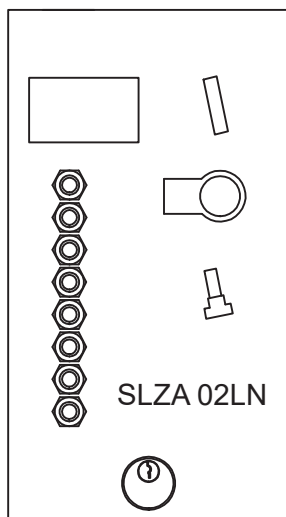


VAROVÁNÍ:

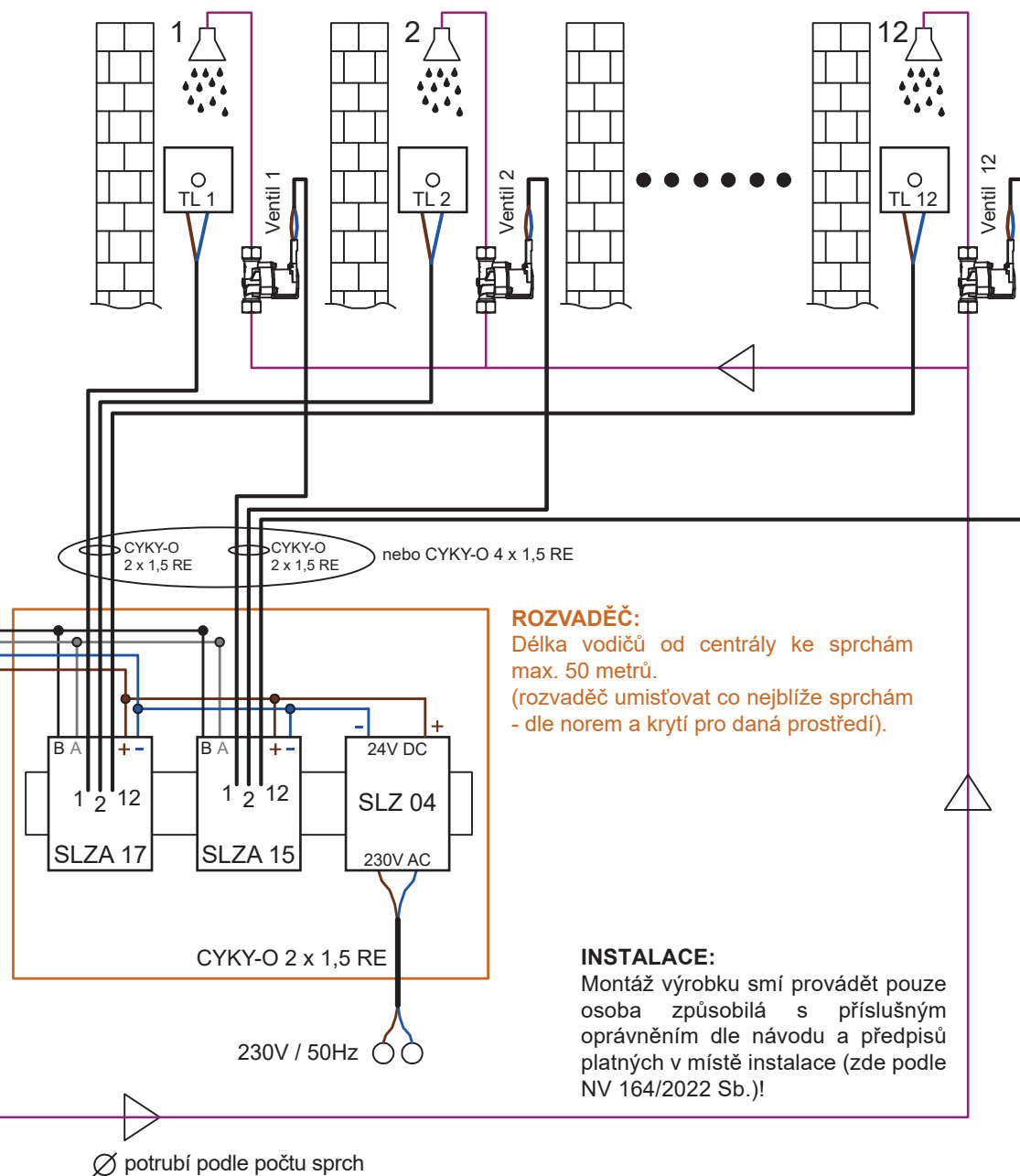
Při záměně komunikačních vodičů (A a B) s ostatními vodiči dojde ke zničení všech elektronik!!

Vodiče ve skříni nechat dlouhé 15 cm od zdi.

max. 8 tlačítek
min. 3 tlačítka



CYKY-O 4 x 1,5 RE
napájení + komunikace



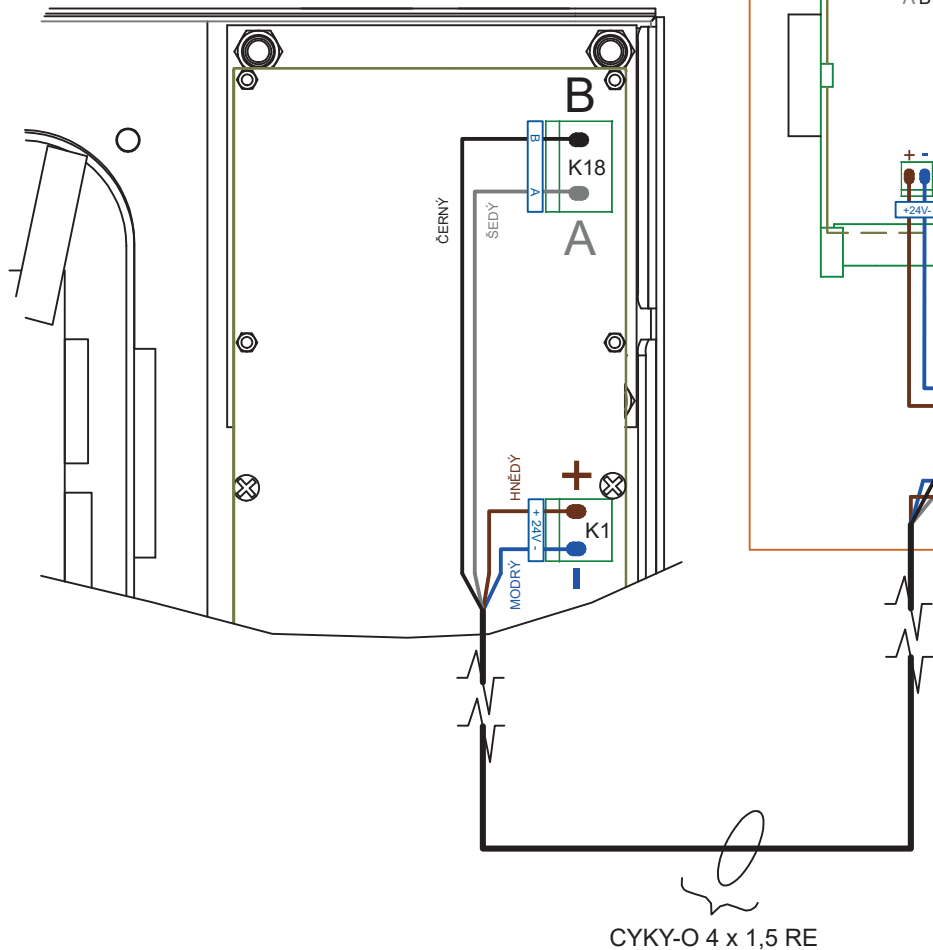
ROZVADĚČ:

Délka vodičů od centrály ke sprchám max. 50 metrů.
(rozdávěč umisťovat co nejbliže sprchám - dle norem a krytí pro daná prostředí).

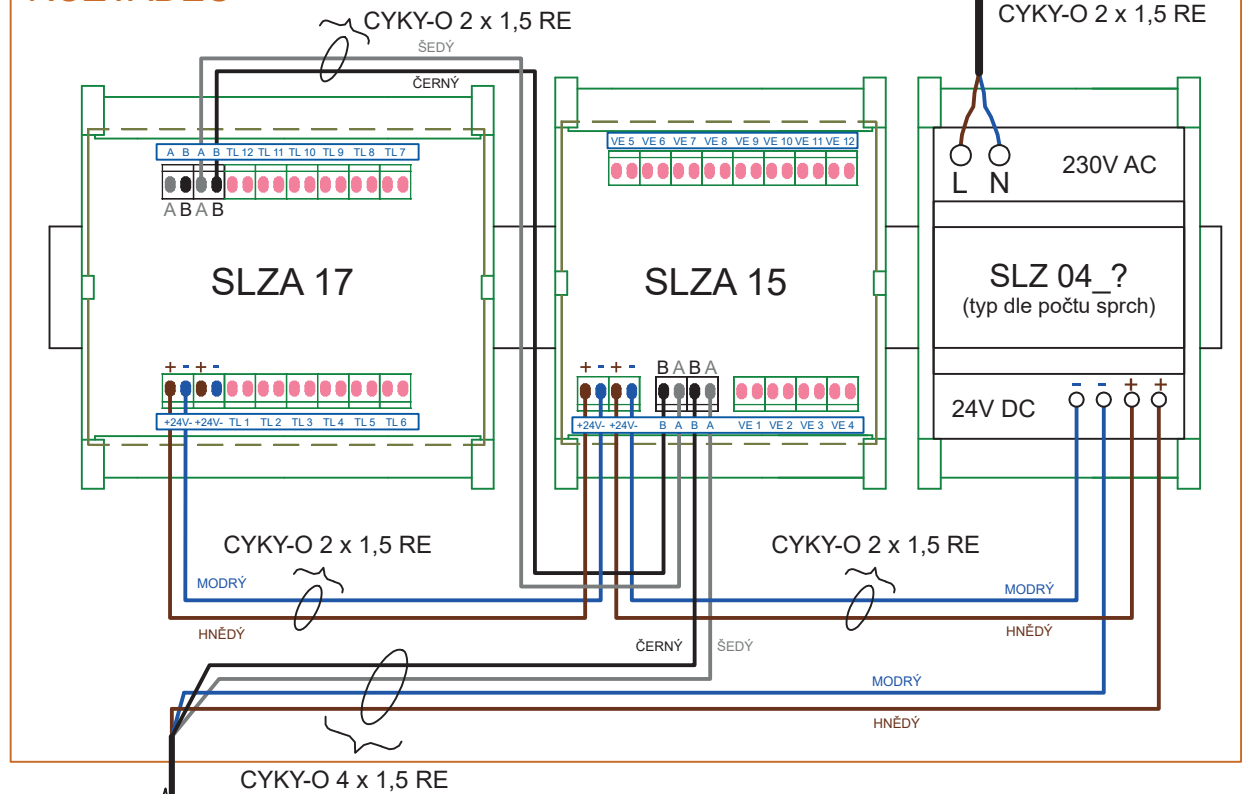
INSTALACE:

Montáž výrobku smí provádět pouze osoba způsobilá s příslušným oprávněním dle návodu a předpisů platných v místě instalace (zde podle NV 164/2022 Sb.)!

- Pohled na vyklopený přední panel
- Detail DPS



ROZVADĚČ



SLZ 04_?:

- SLZ 04Y - pro 4 sprchy
- SLZ 04Z - pro 5 - 8 sprch
- SLZ 04X - pro 9 - 12 sprch

ROZVADĚČ:

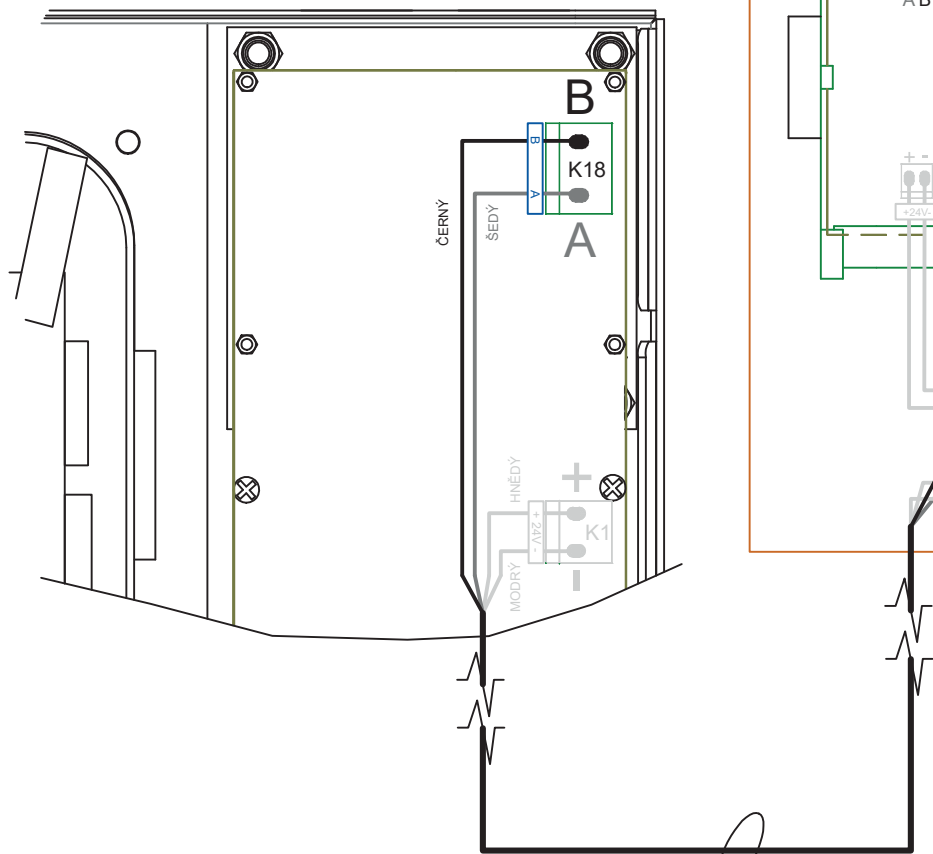
- doporučený typ: ORAVA Plus 624.19 (SEZ Dolný Kubín)
- rozvaděč umísťovat co nejbližšie sprchám (dle norem a krytí pro dané prostředí)



VAROVÁNÍ:

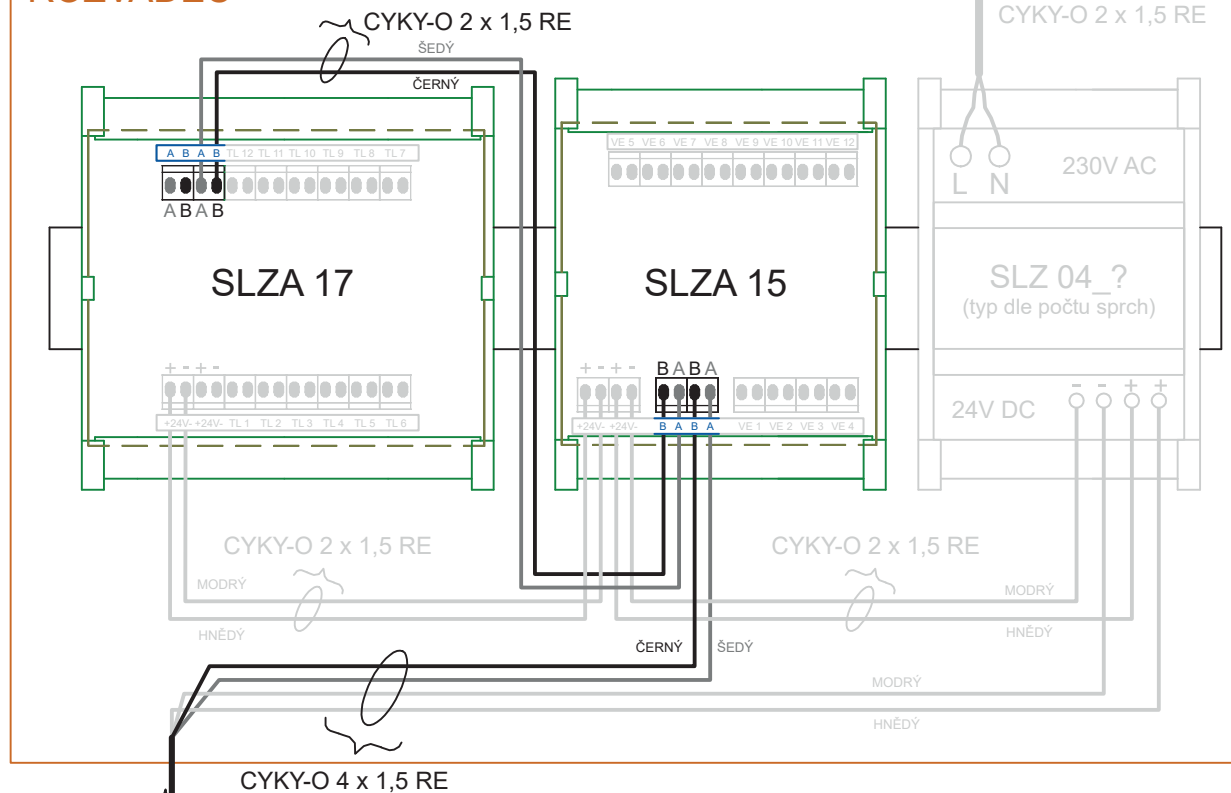
při záměně komunikačních vodičů (A a B) s ostatními vodiči dojde ke zničení všech elektronik!!

- Pohled na vyklopený přední panel
- Detail DPS



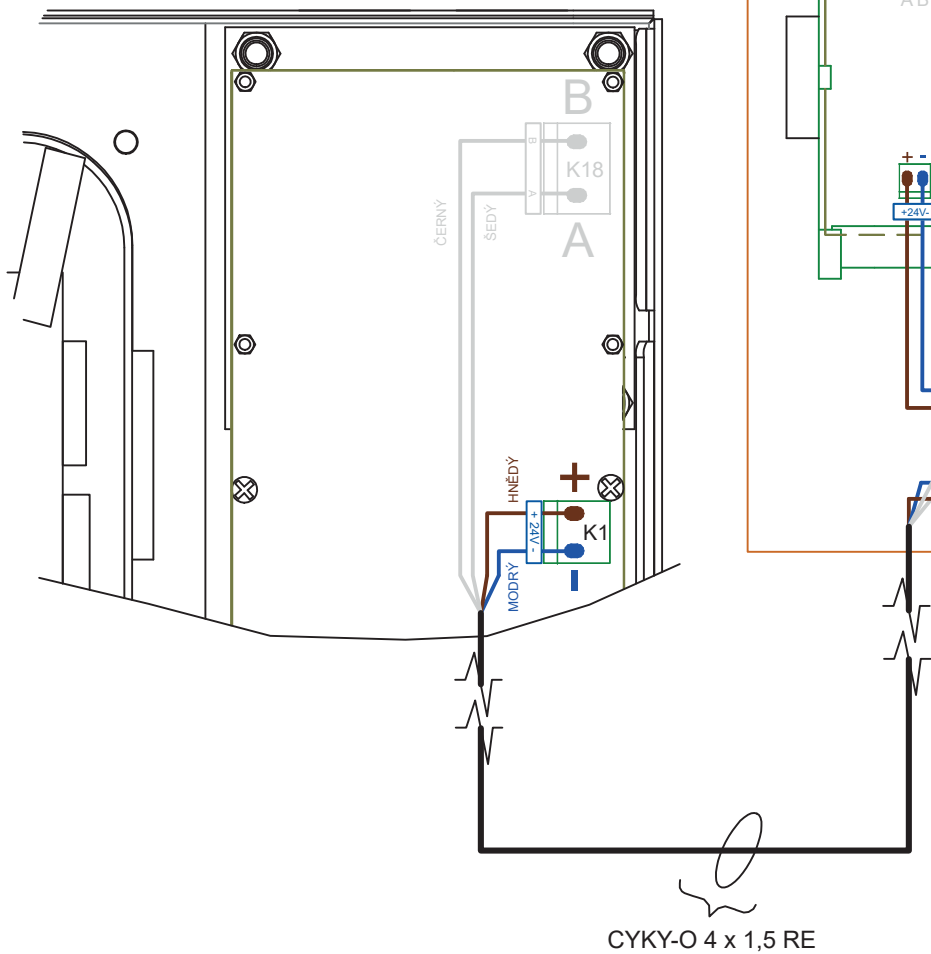
CYKY-O 4 x 1,5 RE

ROZVADĚČ

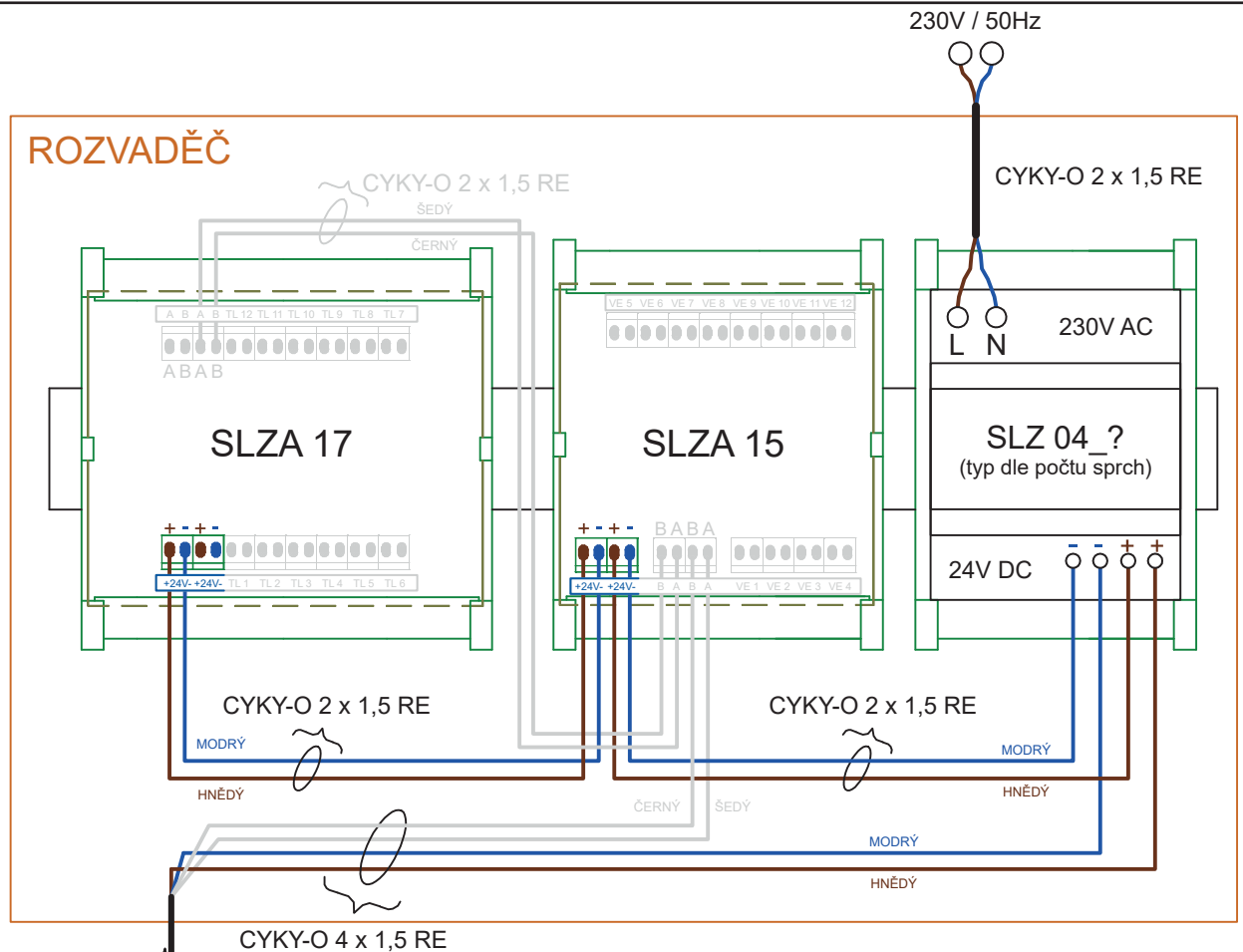


CYKY-O 4 x 1,5 RE

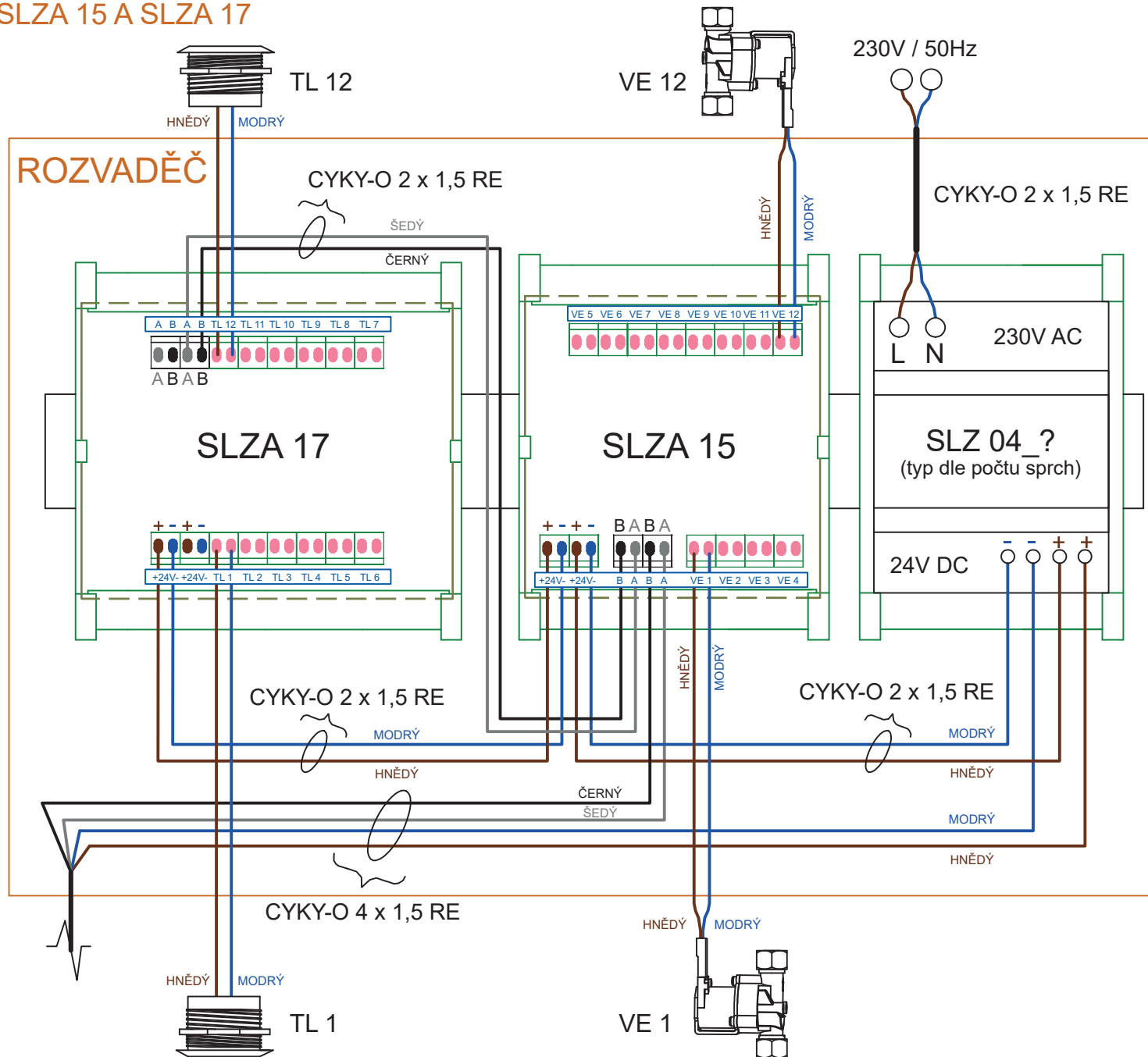
- Pohled na vyklopený přední panel
- Detail DPS



ROZVADĚČ



ZAPOJENÍ SLZA 15 A SLZA 17



EN

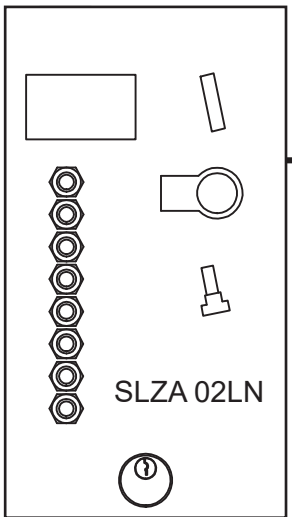
Before switching on the module, check the correct connection of the power cables and the power supply!!



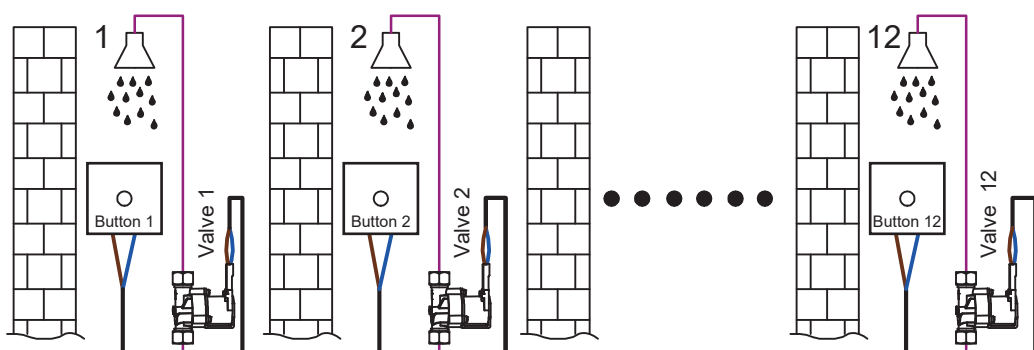
WARNING:
If the communication cables (A and B) are exchanged with other cables, all electronics will be destroyed!!

The cables in the cabinet must be at least 15 cm long (from the wall).

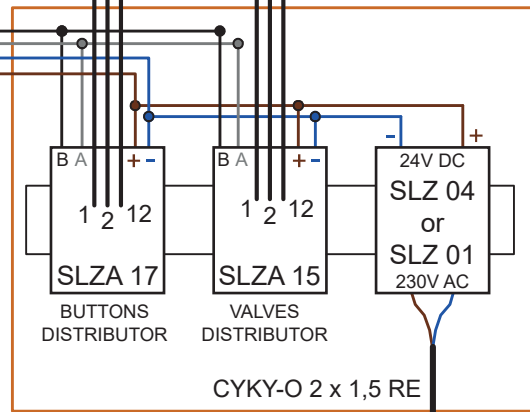
max. 8 buttons
min. 3 buttons



CYKY-O 4 x 1,5 RE
power + communication



CYKY-O 2 x 1,5 RE or CYKY-O 4 x 1,5 RE

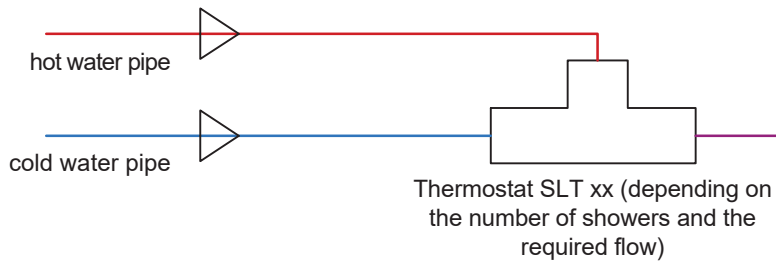


DISTRIBUTION BOX:

The length of the cables from the central unit to the shower can be a maximum of 50 meters (the distributor should be as close as possible to the showers, the location must comply with environmental safety standards!)

INSTALLATION:

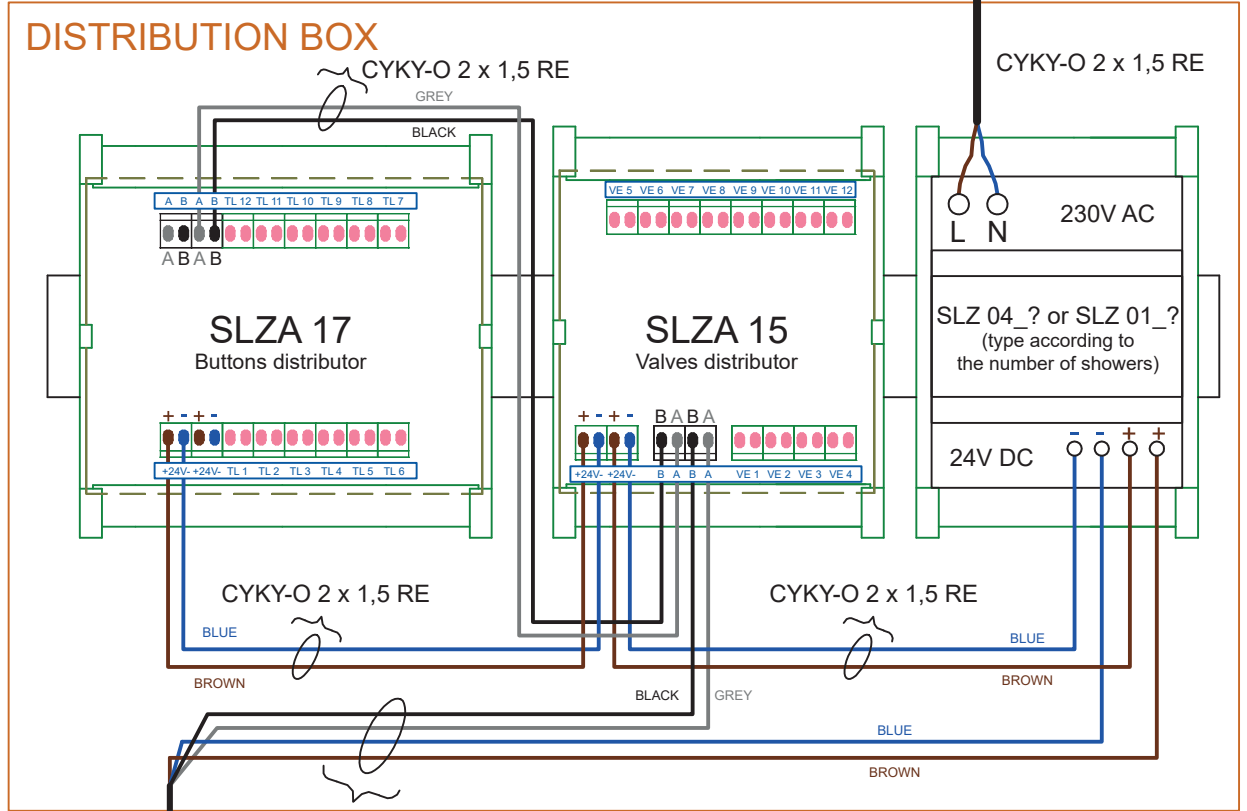
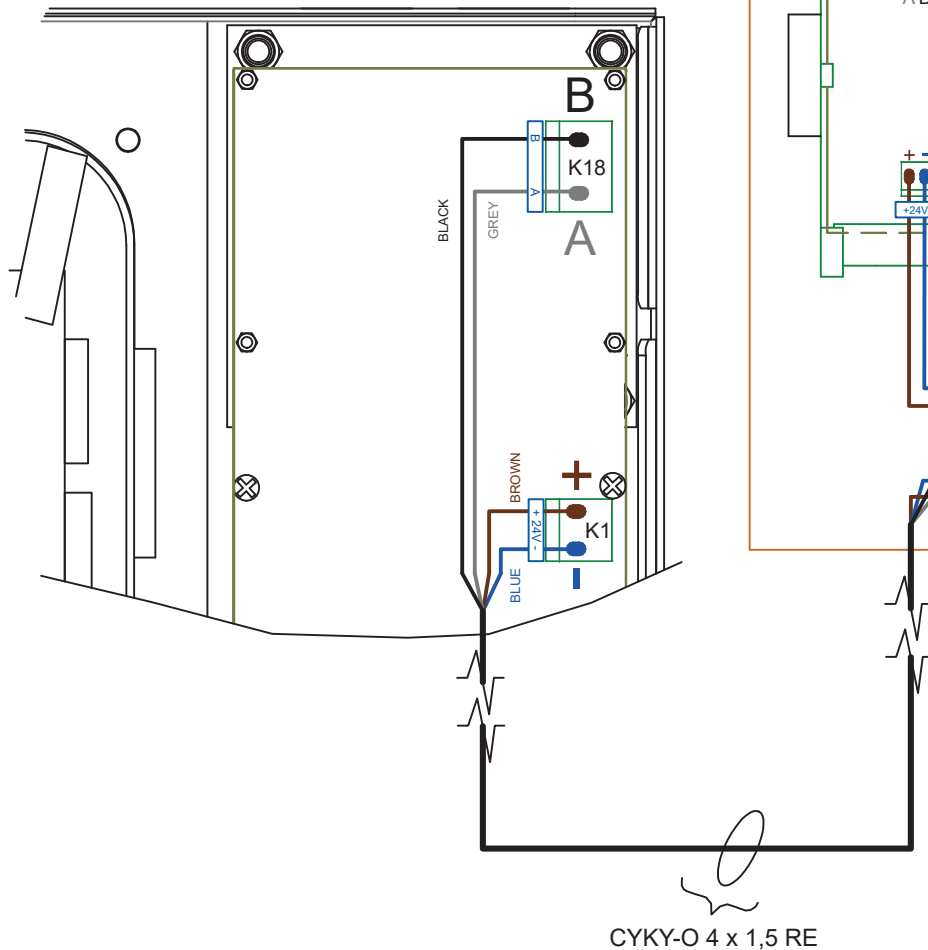
Installation of the product may only be carried out by qualified persons with the appropriate authorization in accordance with the instructions and regulations at the installation site!



230V / 50Hz

Ø Pipe diameter according to the number of showers

- View of the tilted front panel
- Detail of PCB



SLZ 04_? or SLZ 01_?

Power supply:

- SLZ 04Y - for 4 showers
- SLZ 04Z - for 5 - 8 showers
- SLZ 04X - for 9 - 12 showers
- SLZ 01Y - for 4 showers
- SLZ 01Z - for 5 - 8 showers

DISTRIBUTION BOX:

The distribution box should be as close as possible to the showers, the location must comply with environmental safety standards.

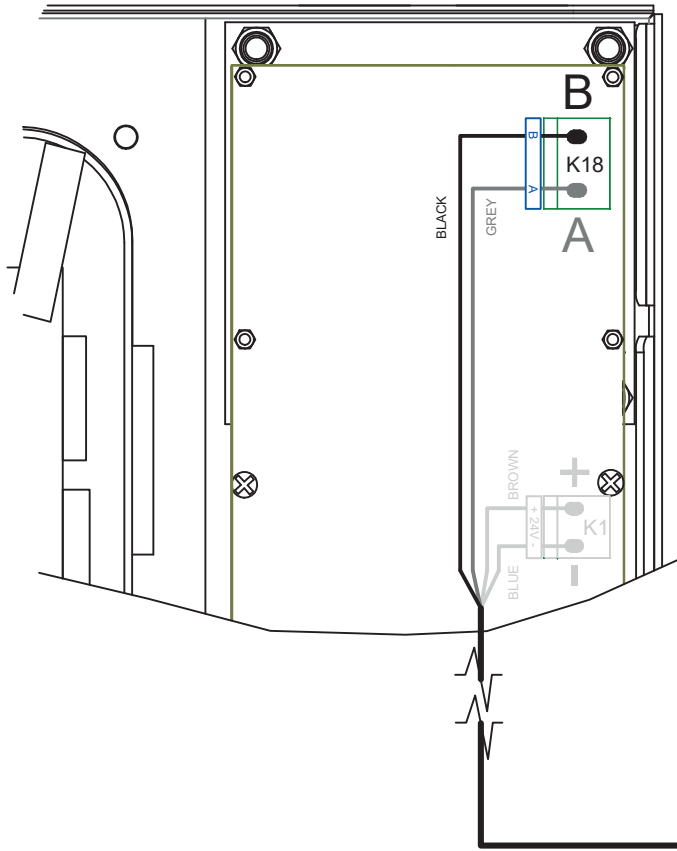


WARNING:

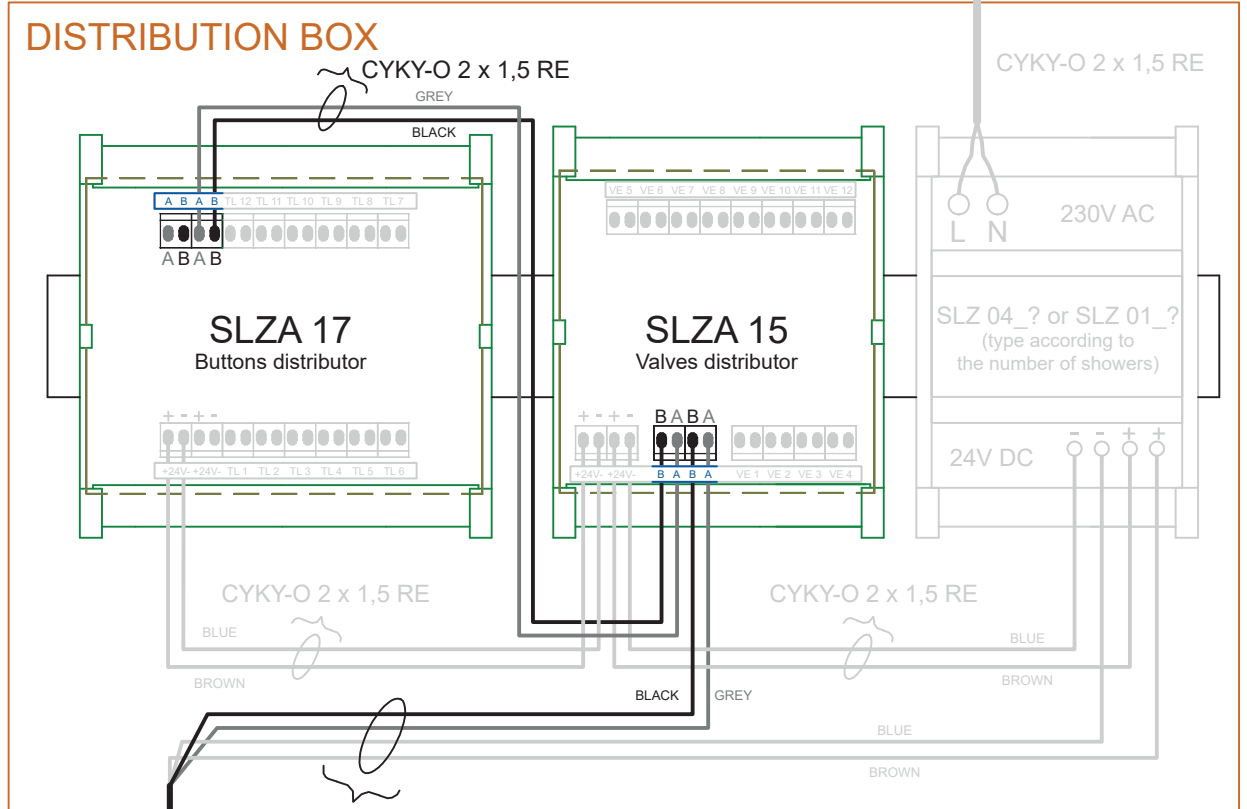
If the communication cables (A and B) are exchanged with other cables, all electronics will be destroyed!!

CONNECTION OF THE COMMUNICATION

- View of the tilted front panel
- Detail of PCB



CYKY-O 4 x 1,5 RE



CYKY-O 4 x 1,5 RE

CYKY-O 2 x 1,5 RE

CYKY-O 2 x 1,5 RE

230V / 50Hz

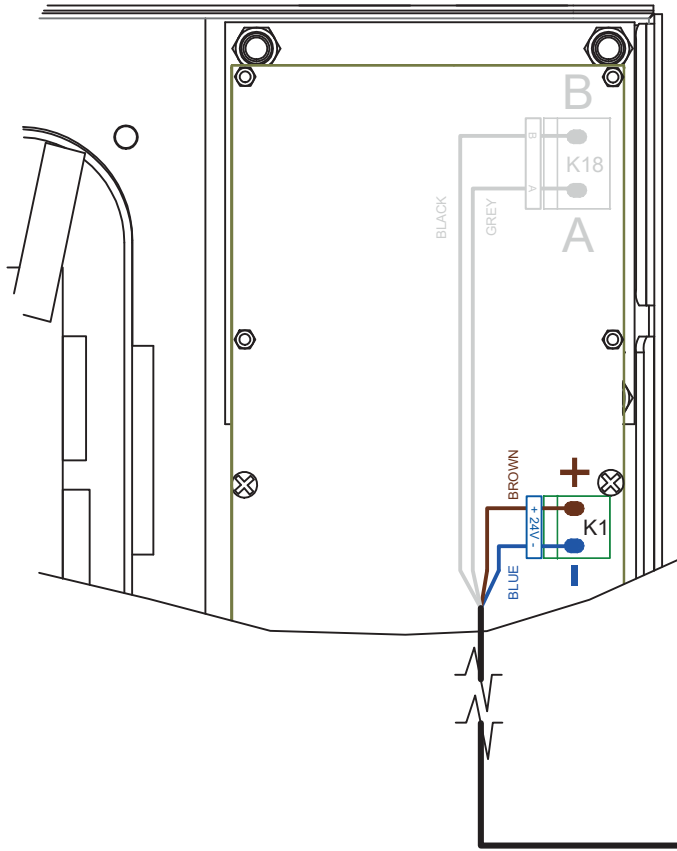
230V AC

SLZ 04_? or SLZ 01_?
(type according to the number of showers)

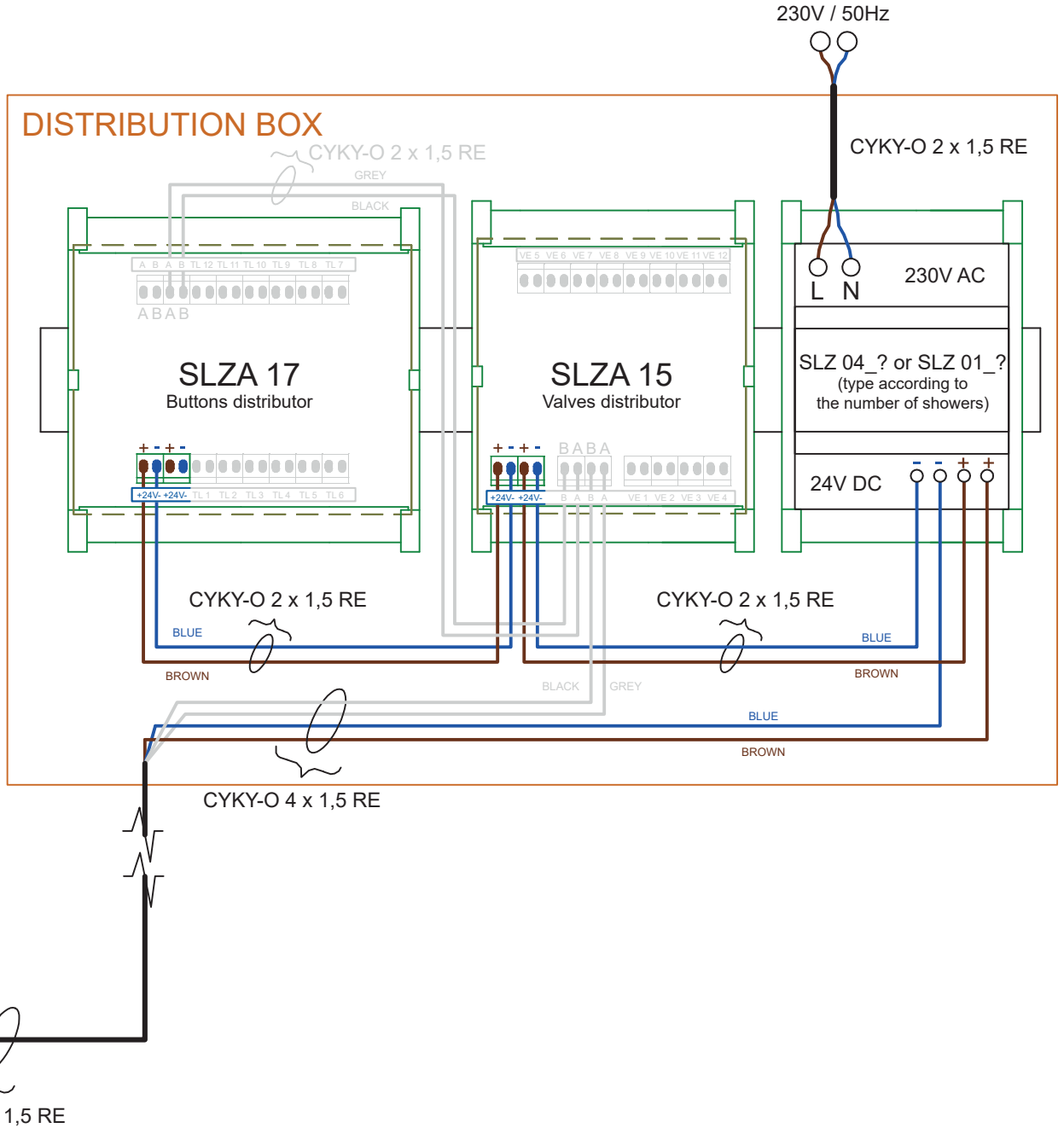
24V DC

POWER CONNECTION

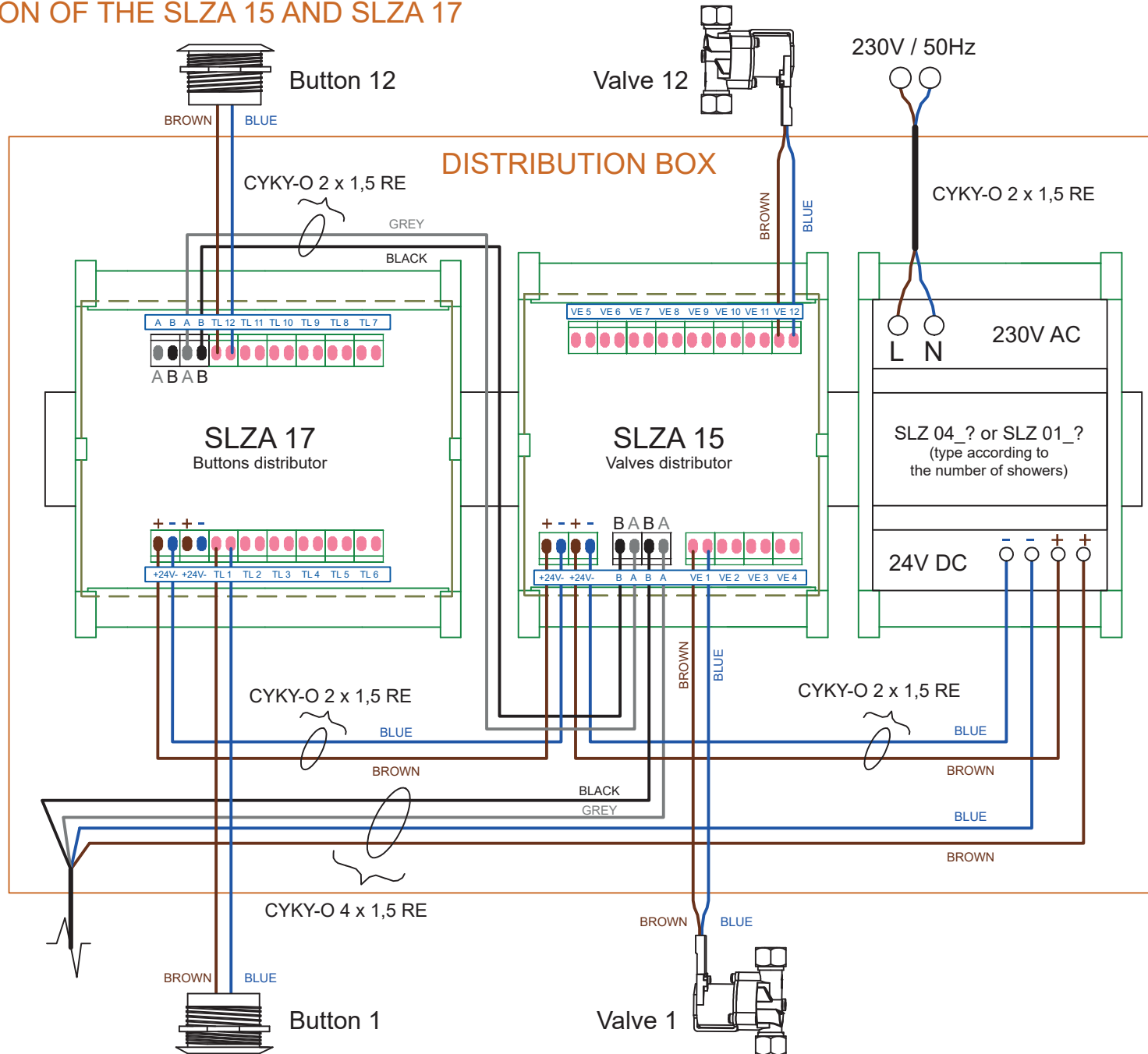
- View of the tilted front panel
- Detail of PCB



DISTRIBUTION BOX



CONNECTION OF THE SLZA 15 AND SLZA 17



DE

Überprüfen Sie vor dem Einschalten der Baugruppe den korrekten Anschluss der Stromkabel und der Stromversorgung!!

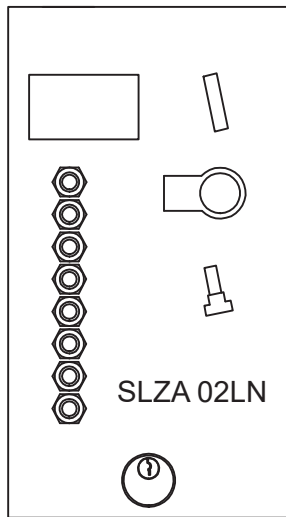


VARUNG:

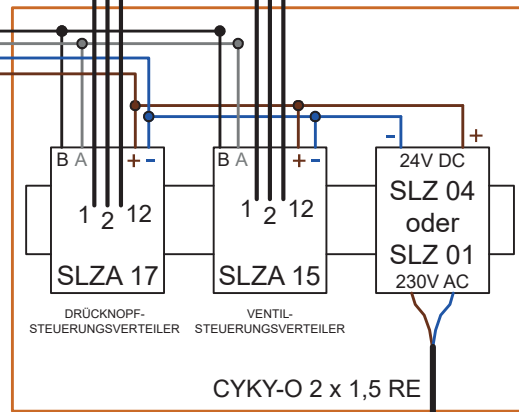
Wenn die Kommunikationskabel (A und B) mit anderen Kabeln ausgetauscht werden, wird die gesamte Elektronik zerstört!!

Drähte im Schrank müssen min. 15 cm lang sein (von der Wand).

max. 8 Tasten
min. 3 Tasten



CYKY-O 4 x 1,5 RE
Stromversorgung
+ Kommunikation



CYKY-O 2 x 1,5 RE
CYKY-O 2 x 1,5 RE
oder CYKY-O 4 x 1,5 RE

VERTEILERKASTEN:

Die Länge der Kabel von der Zentraleinheit zur Dusche kann maximal 50 Meter betragen (der Verteiler sollte so nah wie möglich an den Duschen sein, der Standort muss den Sicherheitsstandards der Umwelt entsprechen)!

INSTALLATION:

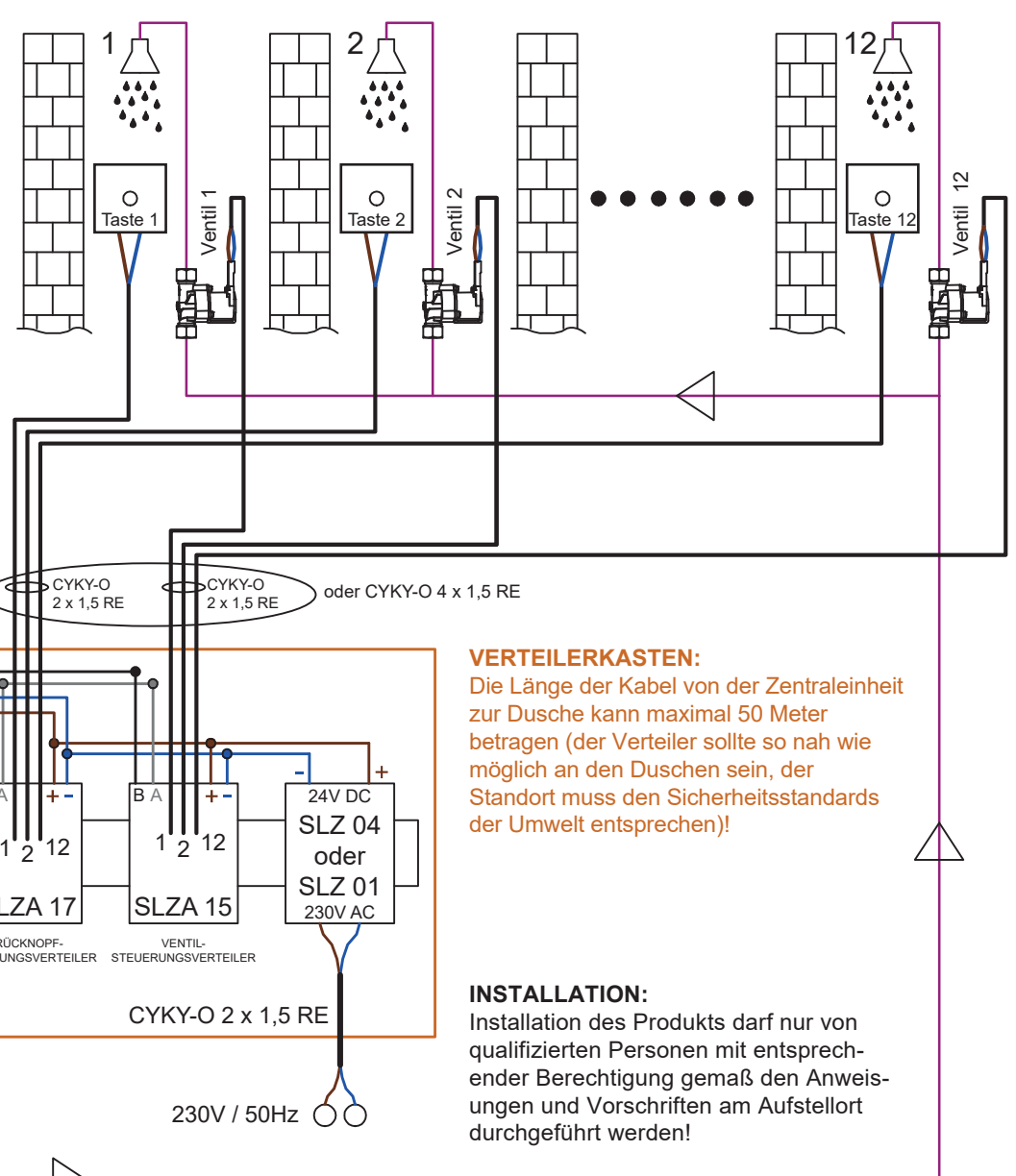
Installation des Produkts darf nur von qualifizierten Personen mit entsprechender Berechtigung gemäß den Anweisungen und Vorschriften am Aufstellort durchgeführt werden!

Warmwasserleitung

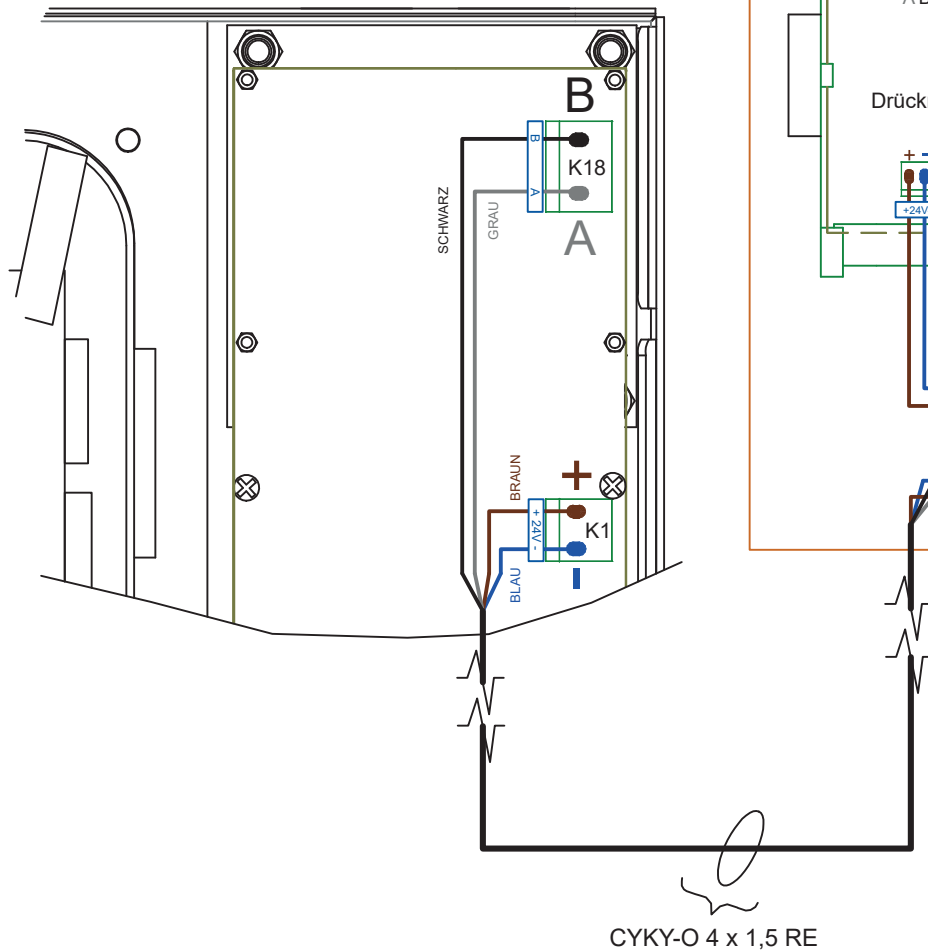
Kaltwasserleitung

Thermostat SLT xx (je nach Anzahl der Duschen und erforderlichem Durchfluss)

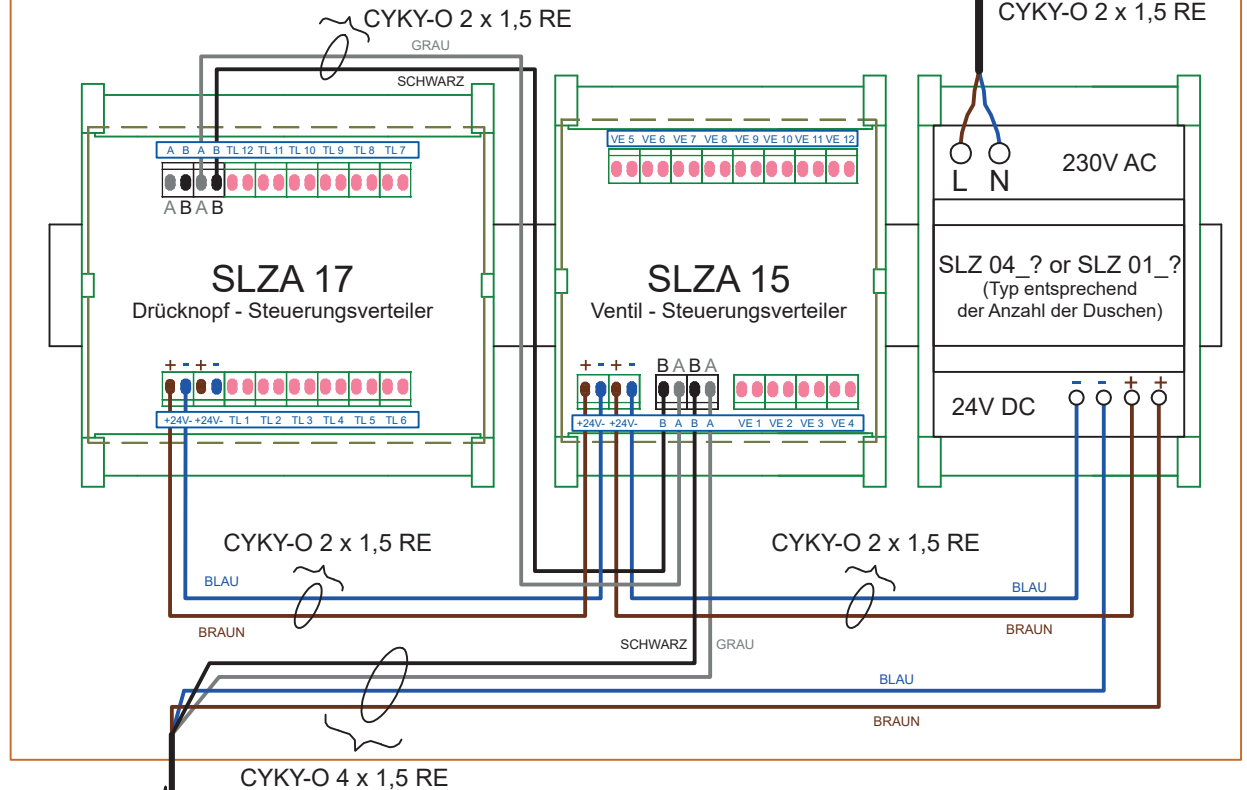
Ø Rohrdurchmesser entsprechend der Anzahl der Duschen



- Ansicht der ausklappen Frontplatte
- PCB Detail



VERTEILERKASTEN



SLZ 04_? or SLZ 01_?

Netzteil:

- SLZ 04Y - für 4 Duschen
- SLZ 04Z - für 5 - 8 Duschen
- SLZ 04X - für 9 - 12 Duschen
- SLZ 01Y - für 4 Duschen
- SLZ 01Z - für 5 - 8 Duschen

VERTEILERKASTEN:

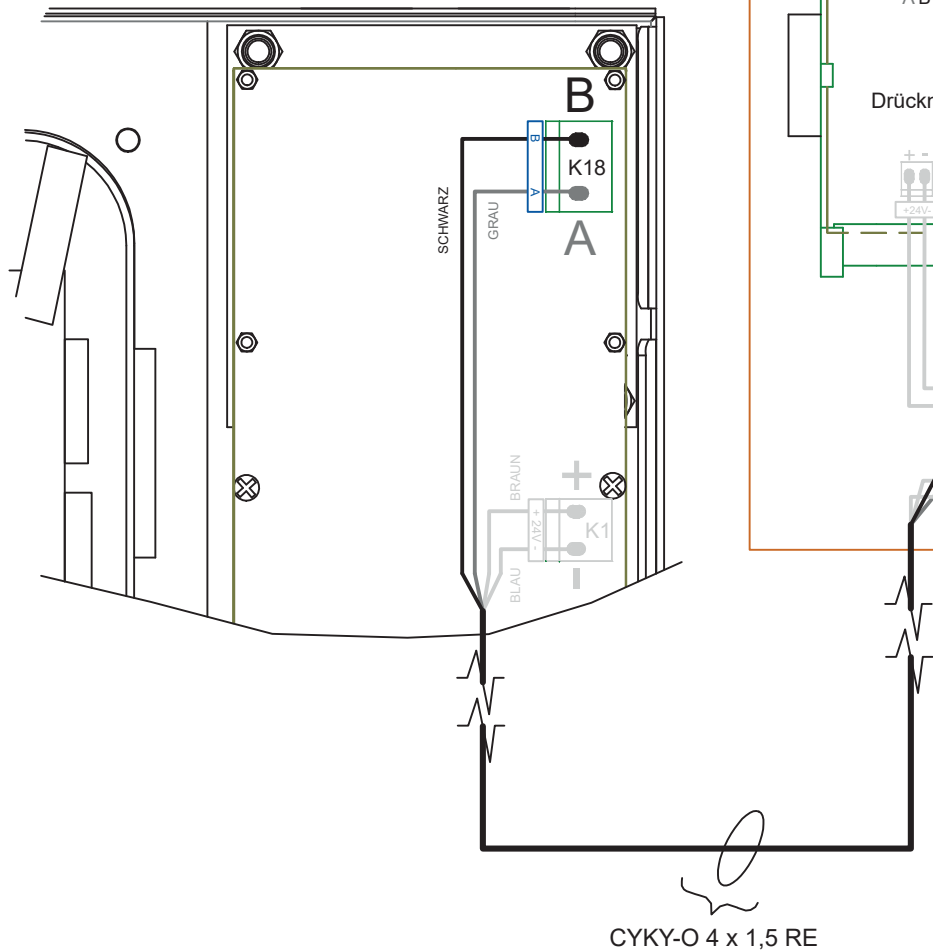
Der Verteiler sollte so nah wie möglich an den Duschen sein, der Standort muss den Sicherheitsstandards der Umwelt entsprechen.



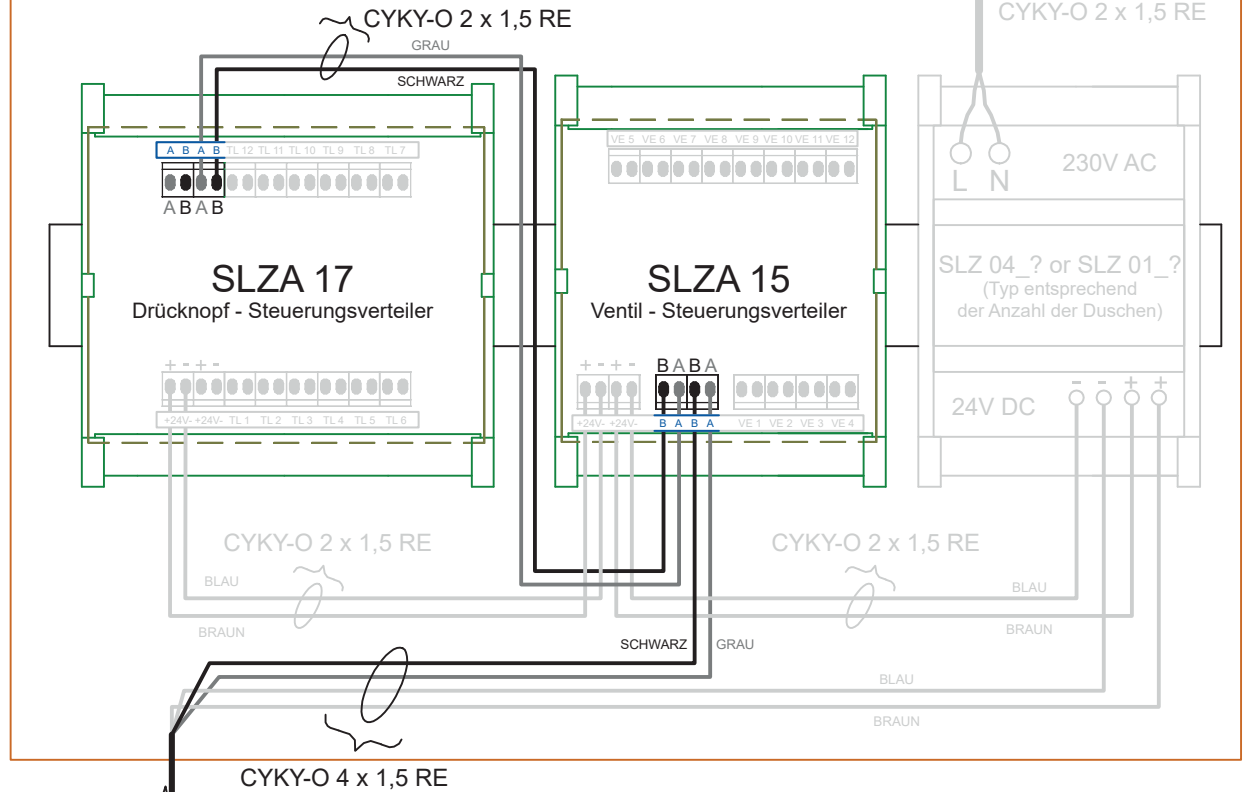
WARNUNG:

Wenn die Kommunikationskabel (A und B) mit anderen Kabeln ausgetauscht werden, wird die gesamte Elektronik zerstört!!

- Ansicht der auskippen Frontplatte
- PCB Detail



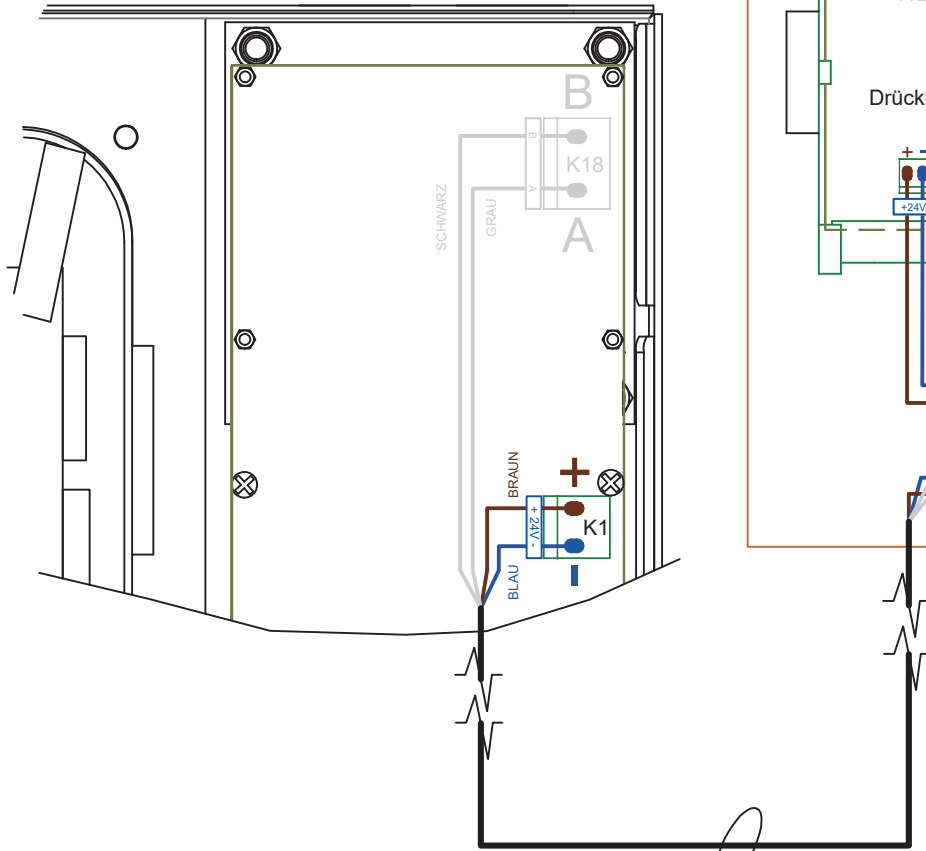
VERTEILERKASTEN



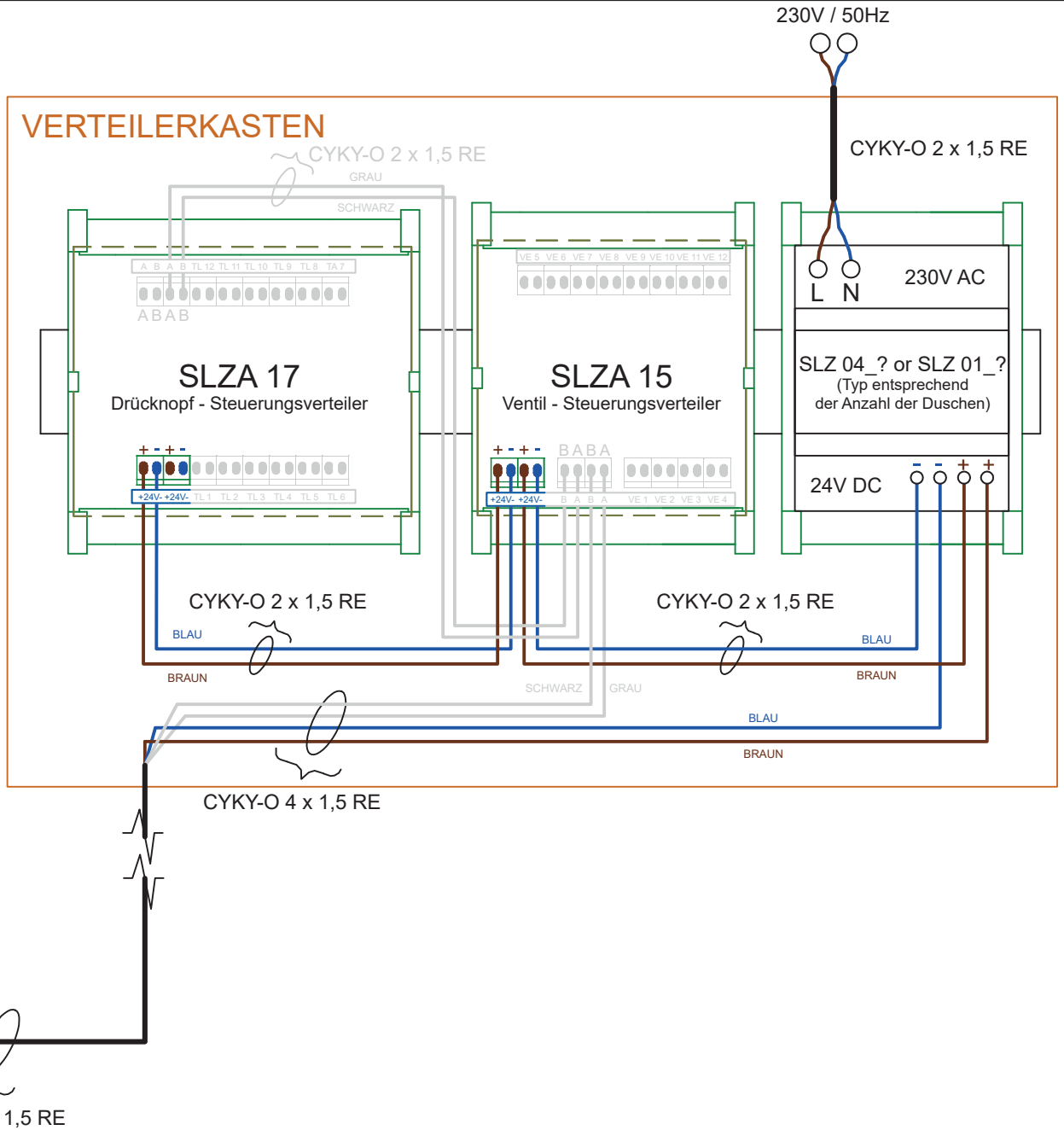
CYKY-O 4 x 1,5 RE

CYKY-O 4 x 1,5 RE

- Ansicht der auskippen Frontplatte
- PCB Detail



VERTEILERKASTEN



SLZA 15 UND SLZA 17 VERBINDUNG

