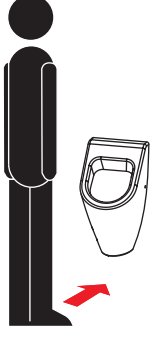
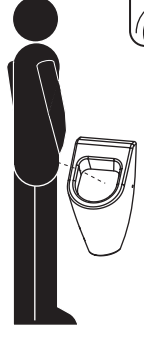
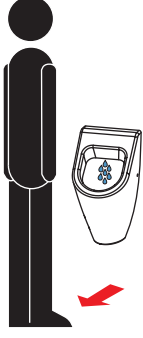
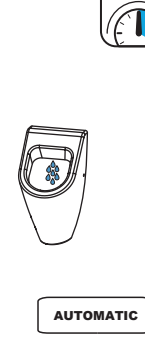
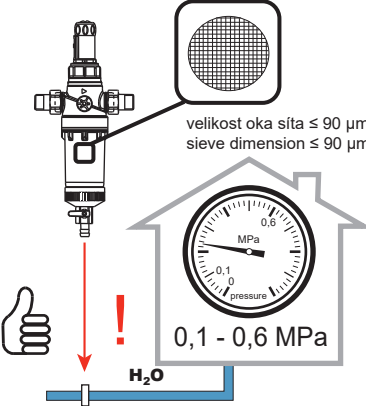


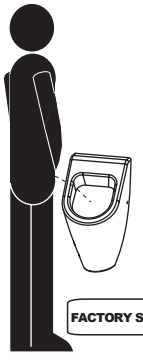


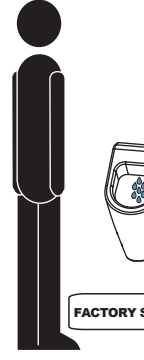
Radarový splachovač na liště pro pisoár Subway 751300, 751301, 751305, 6 V
Radar flushing unit for urinal Villeroy Boch Subway 751300, 751301, 751305, 6 V

(CS) Návod na použití	(RU) Инструкция по эксплуатации	(RO) Instrucțiuni de utilizare	(NL) Gebruiksaanwijzing
(SK) Návod na použitie	(DE) Gebrauchsanleitung	(ES) Instrucciones de uso	(LT) Naudojimosi instrukcija
(EN) Instructions for use	(PL) Instrukcja użytkowania	(FR) Mode d'emploi	(HU) Használati útmutató

(CS) STANDARDNÍ funkce	(RU) СТАНДАРТНАЯ программа	(RO) Funcționare în regim STANDARD	(NL) Standaard functies
(SK) Funkcia	(DE) Funktion	(ES) Función estándar	(LT) STANDARTINĖ programa
(EN) Function	(PL) Funkcja	(FR) Fonction	(HU) Működés

1. 	2.  min. 10 s.	3. 	4.  6h, 24h, 48h, 72h	 velikost oka sita ≤ 90 μm sieve dimension ≤ 90 μm 0,1 - 0,6 MPa H ₂ O
--	--	--	--	--

(CS) Aktivační čas	(SK) Aktivačný čas	(EN) Using time	(RU) время использования	(DE) Der Zeit nutzen	(PL) Czas aktywacji	(RO) Timp de utilizare	(ES) Tiempo de activación	(FR) temps d'utilisation	(NL) Tijd gebruik	(LT) naudojimosi trukmė	(HU) Használati idő
 FACTORY SETTINGS 10 s.											
0,5 - 15,5 s.											

(CS) Čas splachování	(SK) Čas splachovanie	(EN) Flushing time	(RU) продолжительность смыва	(DE) Wasserlaufzeit	(PL) Czas splukiwania	(RO) Timp de spălare	(ES) Tiempo de enjuagar	(FR) temps de rinçage	(NL) Spoeltijd	(LT) vandens nuleidimo trukmė	(HU) Öblítési idő
 FACTORY SETTINGS 3 s.											
0,5 - 15,5 s.											

Změna parametrů
Parameter settings

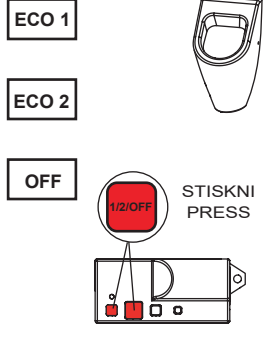
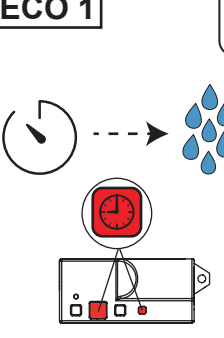
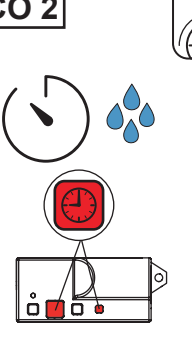
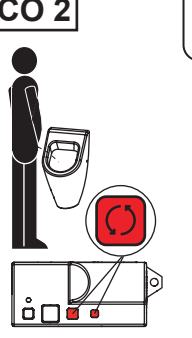



SLD 04

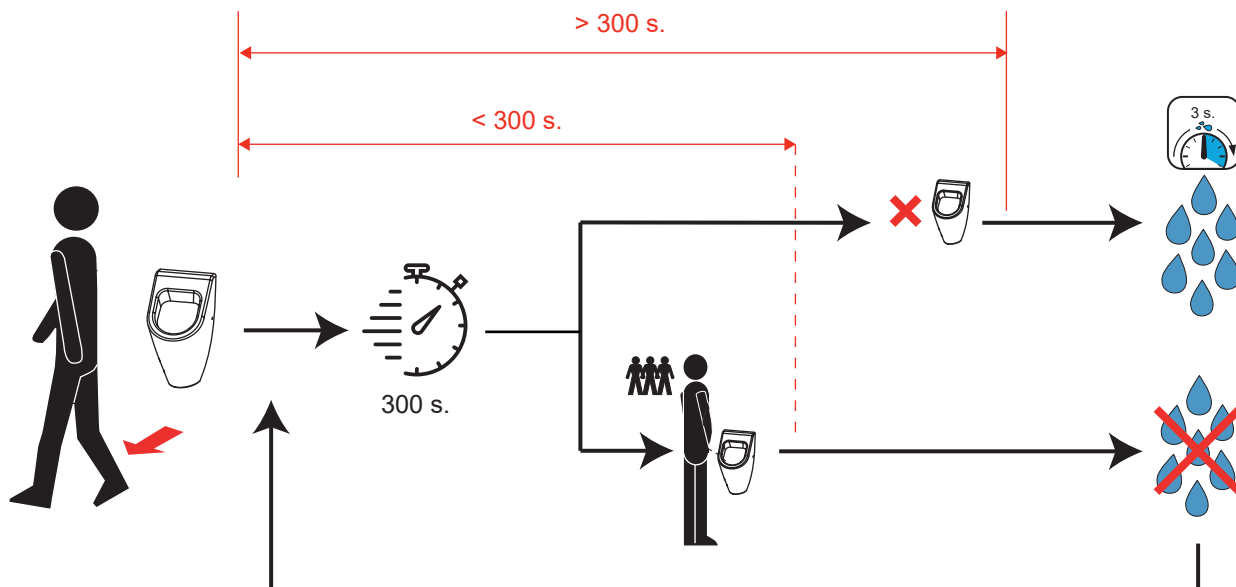


i Pouze pro radarové splachovače označené symbolem **ECO**
Only for radar flushing unit marked with the symbol **ECO**

(CS) Vlastnosti	(RU) Технические характеристики	(RO) Proprietăți	(NL) Eigenschappen
(SK) Vlastnosti	(DE) Eigenschaften	(ES) Características	(LT) Techninės charakteristikos
(EN) Properties	(PL) Właściwości	(FR) Caractéristiques	(HU) Tulajdonságok

1.  FACTORY SETTINGS OFF Eco 1, Eco 2, OFF	2.  FACTORY SETTINGS 300 s. 5 - 1200 s.	3.  FACTORY SETTINGS 1 s. 0,5 - 15,5	4.  FACTORY SETTINGS 10x. 1 - 30x
---	--	--	--

Eco mode 1



CS

ECO 1

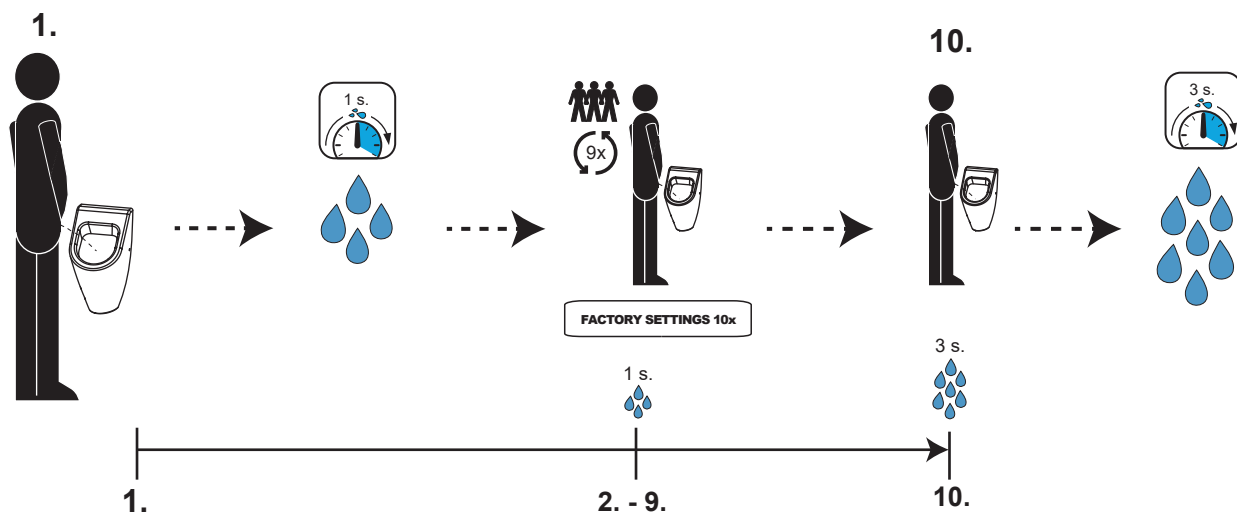
Funkce „přestávka“: Vhodná pro školy, sportovní stadiony, všude tam, kde se střídají krátké periody s velmi častým používáním a dlouhé periody bez použití. Po prvním použití začne elektronika měřit čas. Pokud v nastaveném čase (ECO mód 1 - Čas - 300s) detekuje další použití, tak nespáchuje. Po vypršení nastaveného času automaticky spláchne s nastavenou dobou splachování (Délka spláchnutí - 3 s). Pokud po tomto spláchnutí není detekováno další použití, tak k žádnému splachování a měření času nedochází. Pokud dojde k dalšímu použití, začne být opět měřen čas (ECO mód 1 - Čas - 300s), po jeho vypršení elektronika opět spláchne. Uživatel podle četnosti a délky přestávek nastaví optimální parametry.

EN

ECO 1

Function - "Break" Mode: The "Break" function is suitable for environments such as schools, sports stadiums, or any place where short periods of frequent use alternate with long periods of inactivity. After the first use, the electronics initiate time measurement. If another use is detected within the set time (ECO Mode 1 - Time - 300s), the system does not flush. After the expiration of the set time, it automatically flushes with the configured flushing time (Flush Duration - 3 s). If no further use is detected after this flush, no flushing or time measurement occurs. If there is another use, the time measurement starts again (ECO Mode 1 - Time - 300s), and after its expiration, the electronics flush again. The user can adjust optimal parameters based on the frequency and duration of breaks.

Eco mode 2



CS

ECO 2

Funkce „kancelář“: Vhodná tam, kde je pisoár v průběhu dne používán v relativně krátkých, nepravidelných intervalech. Pisoár splachuje po každém použití, ale ne vždy stejným objemem vody. V nastaveném (nastavitelném) poměru (ECO mód 2 počet použití—10) se střídají „malá“ spláchnutí (ECO mód 2 délka spláchnutí)—1s, která slouží pouze k oplachu pisoáru, aby se předešlo zápachu a „velká“ (Délka spláchnutí — 3 s) spláchnutí, kterými je vyčištěn sifon pisoáru. V tomto továrním nastavení je 48 litrů vody spotřebováno za 118 spláchnutí. Uživatel si podle předpokládané četnosti použití nastaví optimální parametry.

EN

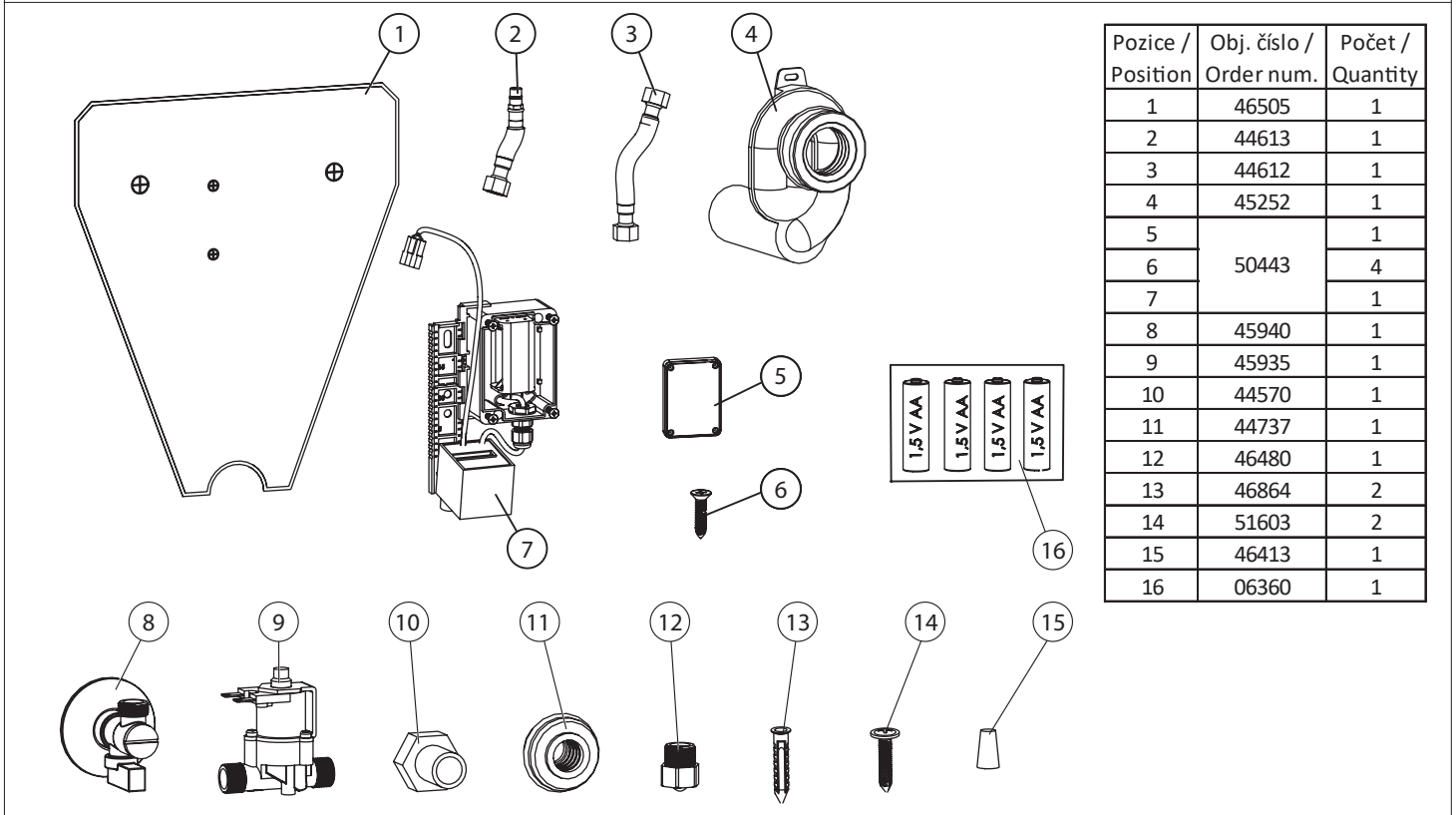
ECO 2

Function - "Office" Mode: The "Office" function is suitable for environments where a urinal is used in relatively short and irregular intervals throughout the day. The urinal flushes after each use but not always with the same volume of water. In the set (adjustable) ratio (ECO Mode 2 usage count - 10), "small" flushes (ECO Mode 2 flush duration - 1s) alternate, serving only to rinse the urinal and prevent odors, with "large" flushes (Flush Duration - 3s) that clean the urinal trap. In this factory setting, 48 liters of water are consumed for 118 flushes. The user can adjust optimal parameters based on the anticipated frequency of use.

(CS) Montážní návod (RU) Инструкция по монтажу (RO) Instrucțiuni de montaj (NL) Montage instructie
 (SK) Montážny návod (DE) Montageanleitung (ES) Manual de instrucciones (LT) Montavimo instrukcija
 (EN) Mounting instructions (PL) Instrukcja montażu (FR) Notice de montage (HU) Szerelési útmutató

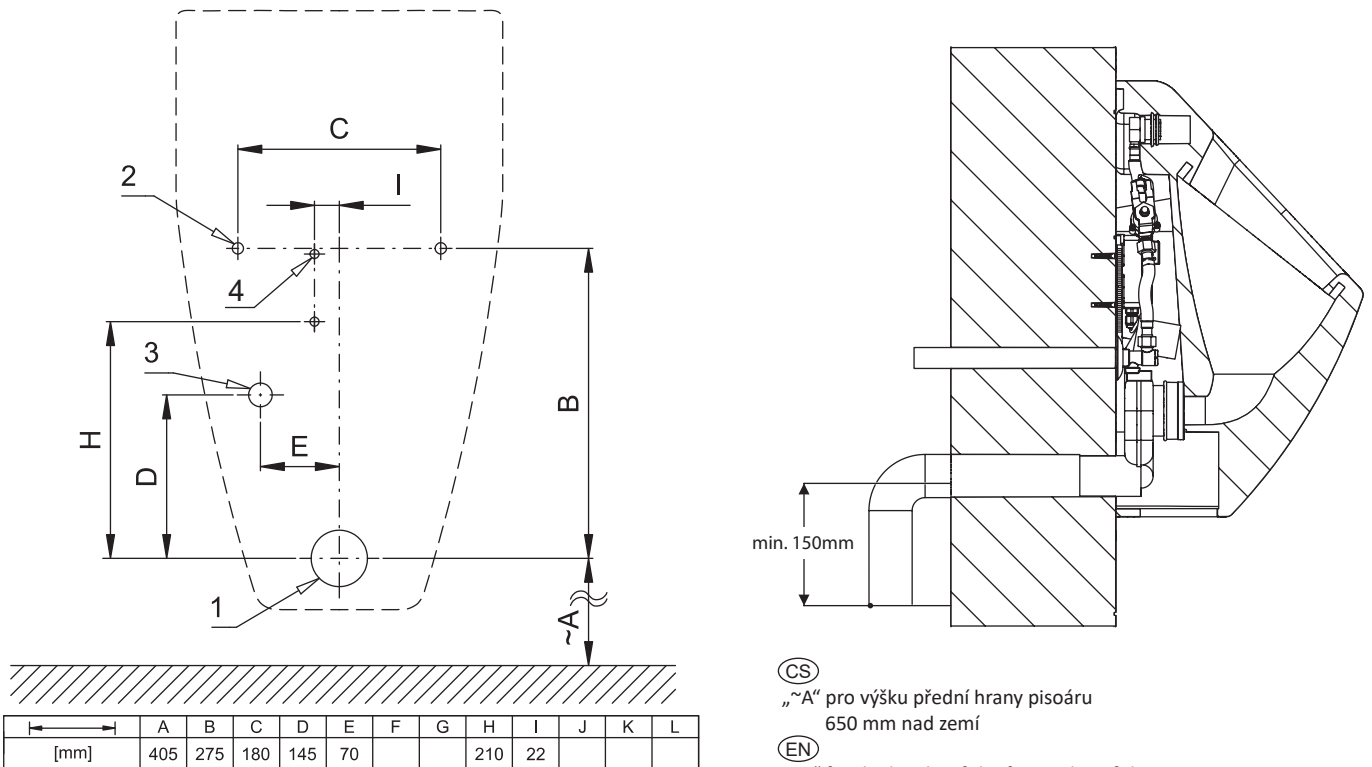
(CS) Specifikace dodávky (RU) Спецификация поставки (RO) Componente livrate (NL) Leveringsomvang
 (SK) Špecifikácia dodávky (DE) Lieferumfang (ES) Especificación de suministro (LT) Tiekimo specifikacija
 (EN) Supplied equipment (PL) Specyfikacja dostawy (FR) Equipements fournies (HU) Tartozékok

SLP 71RB - Obj. č. (Code Nr.) - 11717



Pozice / Position	Obj. číslo / Order num.	Počet / Quantity
1	46505	1
2	44613	1
3	44612	1
4	45252	1
5		1
6	50443	4
7		1
8	45940	1
9	45935	1
10	44570	1
11	44737	1
12	46480	1
13	46864	2
14	51603	2
15	46413	1
16	06360	1

(CS) Stavební připravenost (RU) Технический рисунок (RO) Schita Tehnica (NL) Technische Tekening
 (SK) Stavebná príprava (DE) Technische Zeichnung (ES) Dibujos técnicos (LT) Techninis brėzinys
 (EN) Technical Drawing (PL) Zestawienie budowlane (FR) Dessin technique (HU) Műszaki rajz



	A	B	C	D	E	F	G	H	I	J	K	L
[mm]	405	275	180	145	70			210	22			

CS

- 1 - Odpadní potrubí Ø 50 mm
- 2 - Otvory pro uchycení pisoáru
- 3 - Přívod vody G1/2"
- 4 - Otvory pro uchycení elektroniky

EN

- 1 - Waste pipeline Ø 50 mm
- 2 - Holes for urinal attachment
- 3 - Water inlet G1/2"
- 4 - Holes for electronics mounting

(CS) „~A“ pro výšku přední hrany pisoáru 650 mm nad zemí

(EN) „~A“ for the height of the front edge of the urinal 650 mm above the floor



CS – Před instalací je nezbytné důkladně se seznámit s příloženými Bezpečnostními pokyny.

EN – Before installation, it is essential to thoroughly familiarize yourself with the attached Safety Instructions.

SK – Pred inštaláciou je nevyhnutné dôkladne sa oboznámiť s priloženými Bezpečnostnými pokynmi.

RU – Перед установкой необходимо внимательно ознакомиться с приложенными инструкциями по безопасности.

DE – Vor der Installation ist es erforderlich, sich gründlich mit den beigefügten Sicherheitsanweisungen vertraut zu machen.

PL – Przed instalacją konieczne jest dokładnie zapoznanie się z dołączonymi instrukcjami bezpieczeństwa.

RO – Înainte de instalare, este necesar să vă familiarizați temeinic cu instrucțiunile de siguranță atașate.

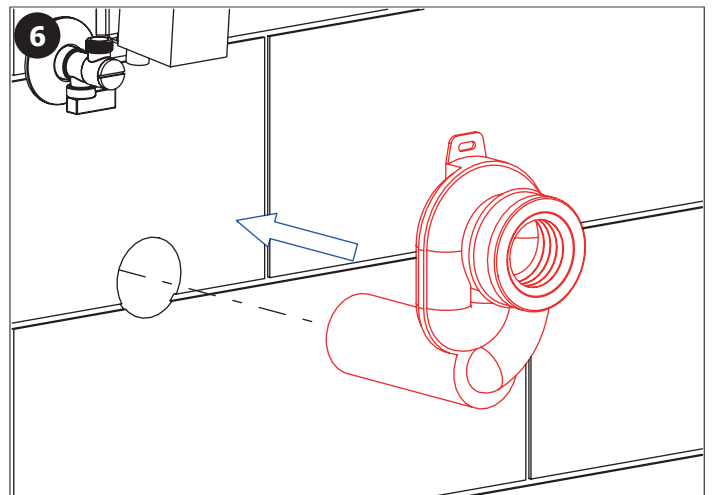
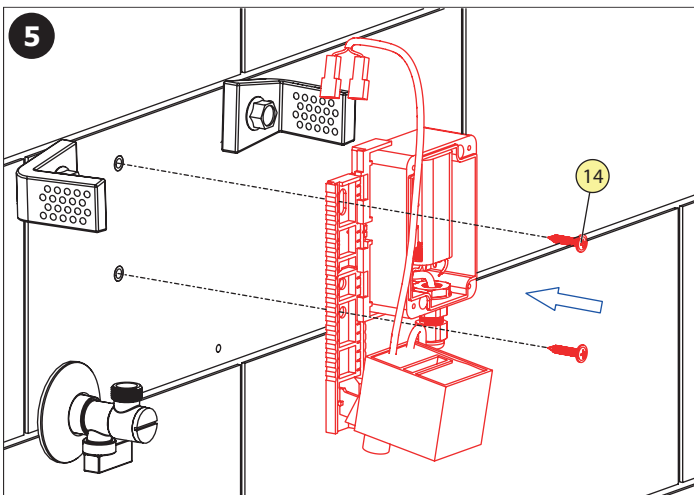
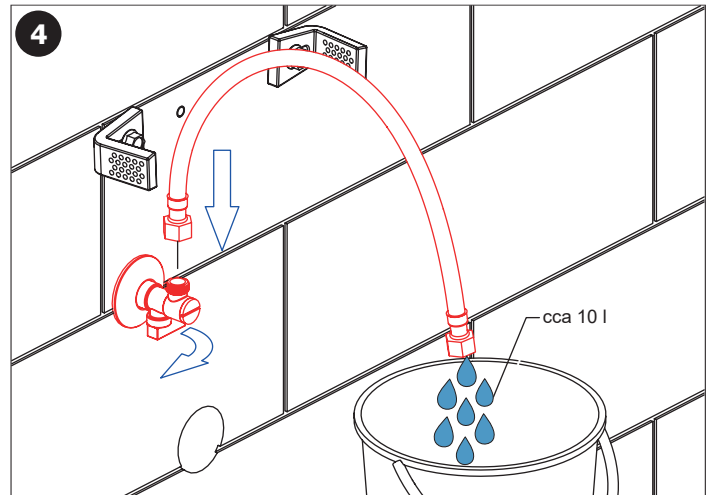
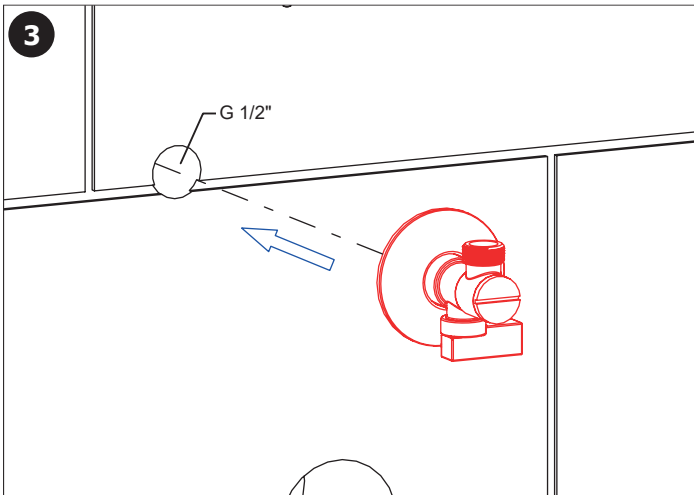
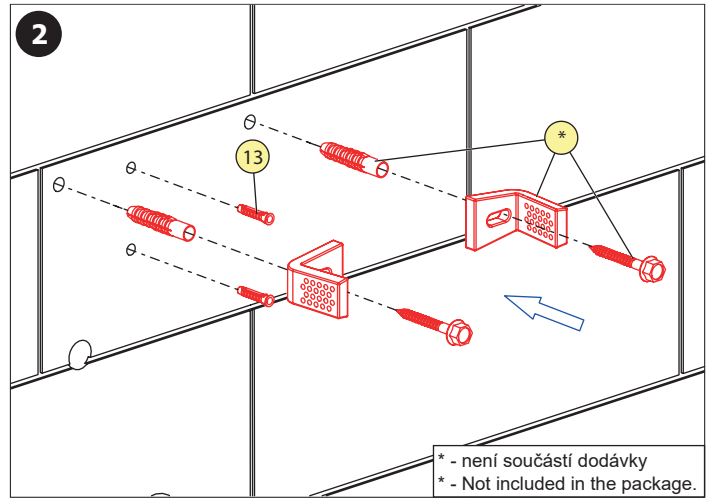
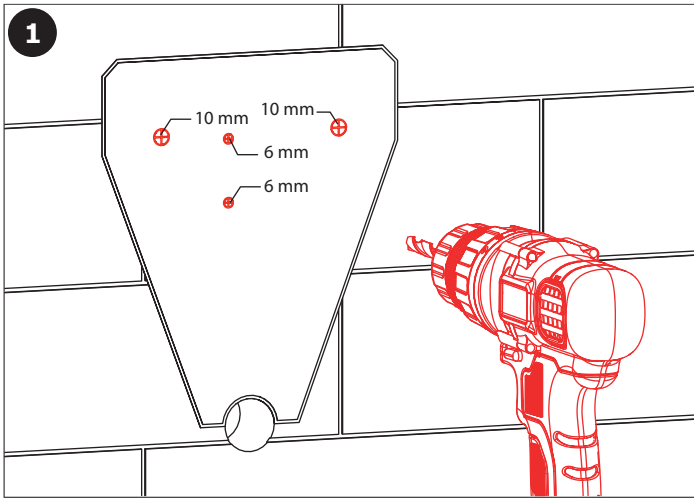
ES – Antes de la instalación, es esencial familiarizarse a fondo con las instrucciones de seguridad adjuntas.

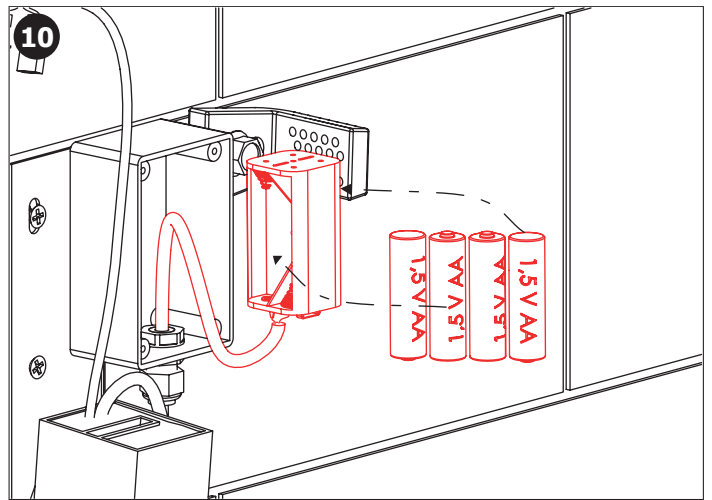
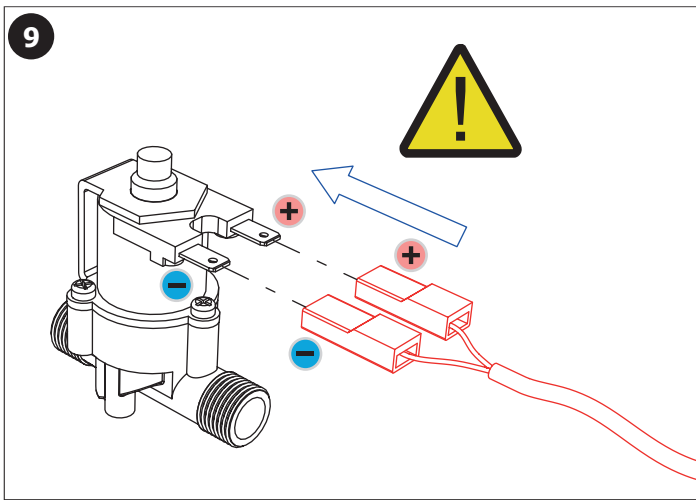
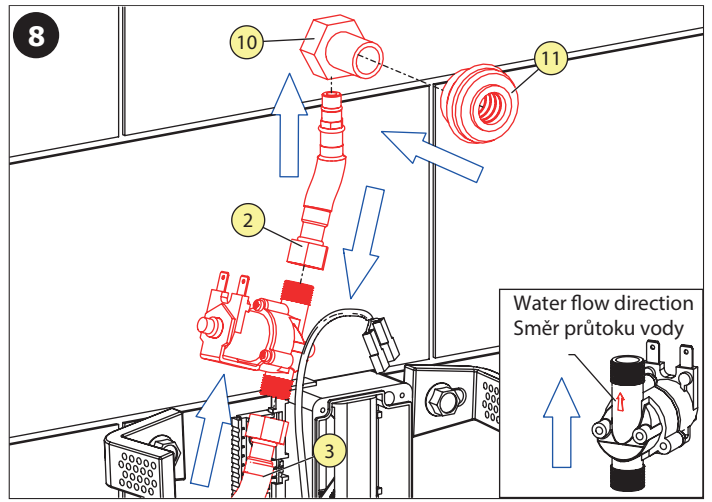
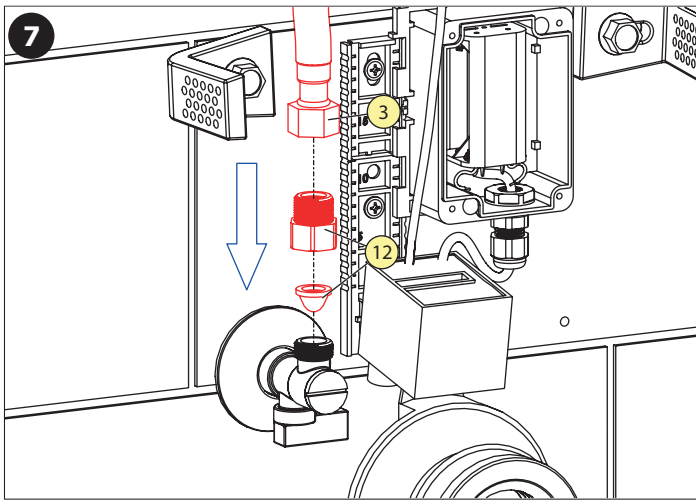
FR – Avant l'installation, il est indispensable de bien prendre connaissance des instructions de sécurité jointes.

NL – Voor de installatie is het noodzakelijk om de bijgevoegde veiligheidsinstructies zorgvuldig door te lezen.

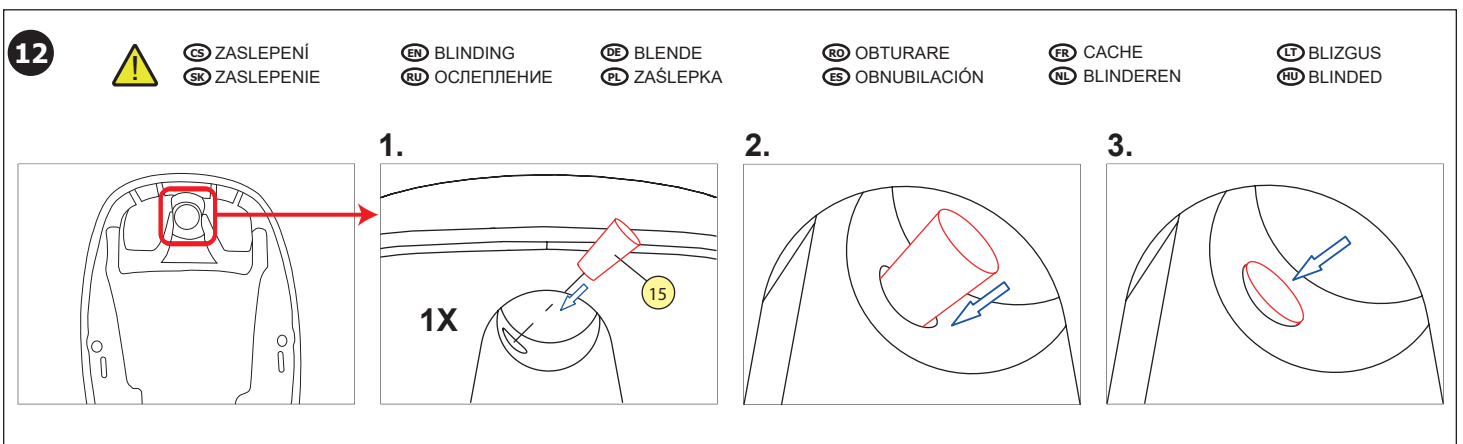
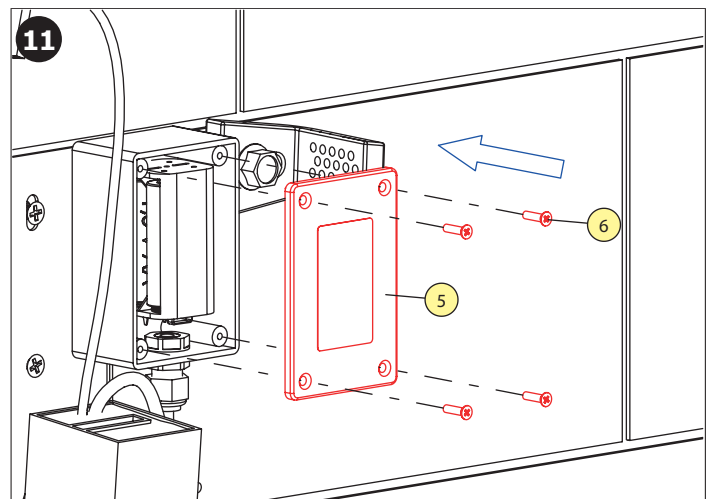
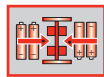
LT – Prieš montavimą būtina atidžiai susipažinti su pridėtomis saugos instrukcijomis.

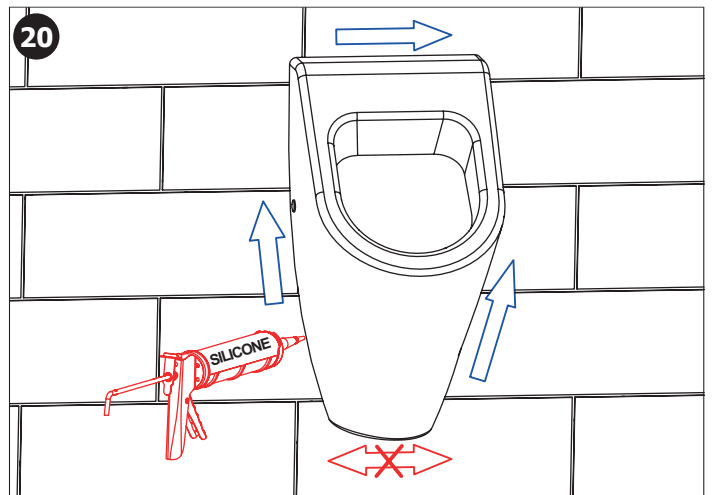
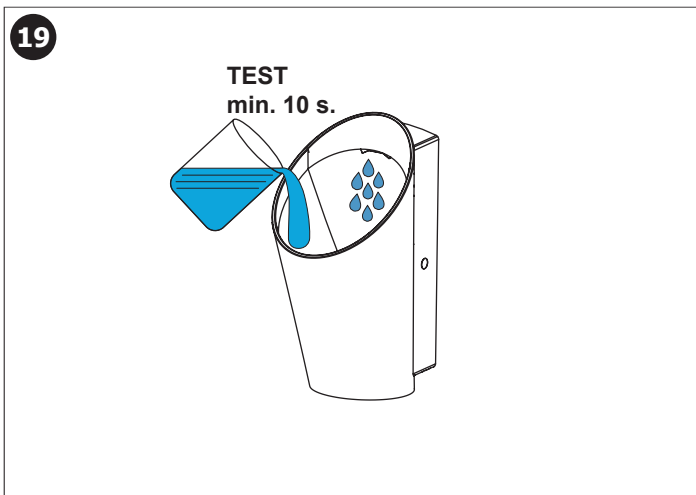
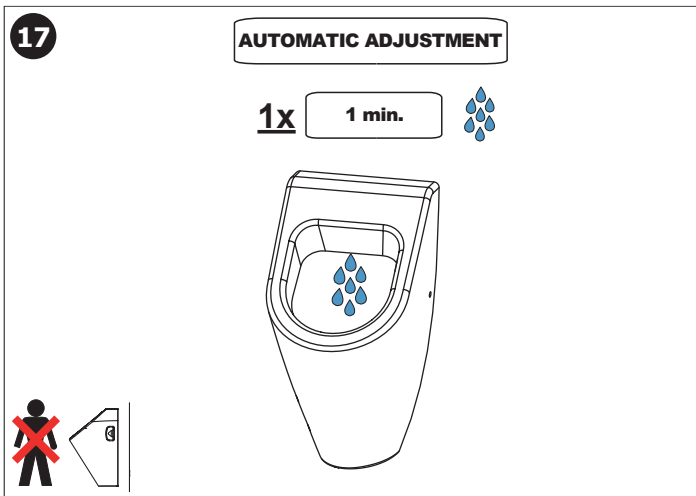
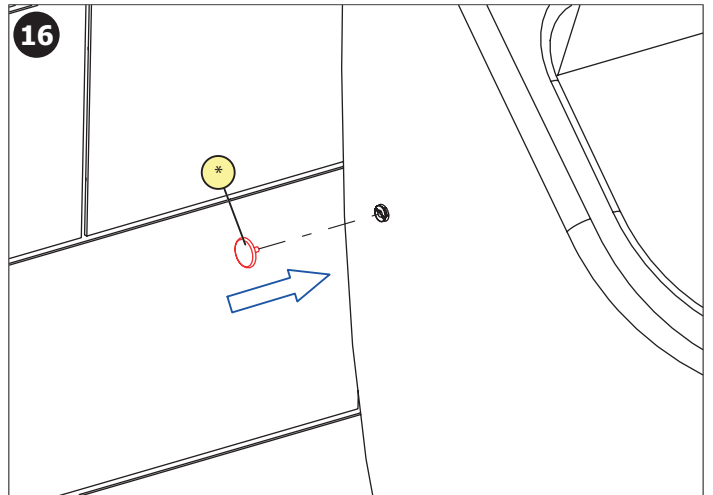
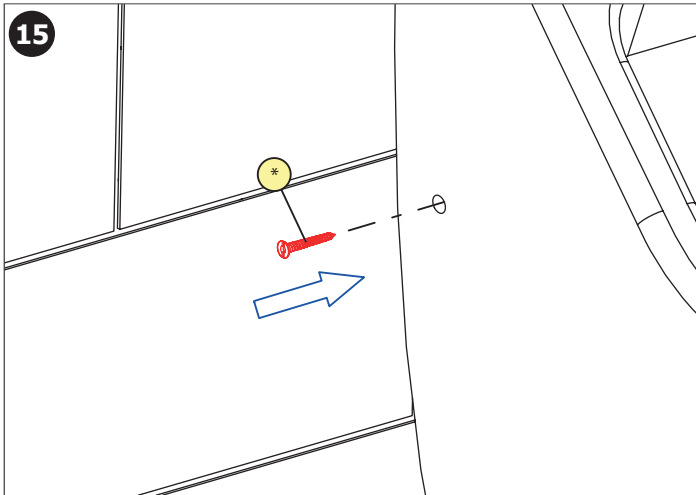
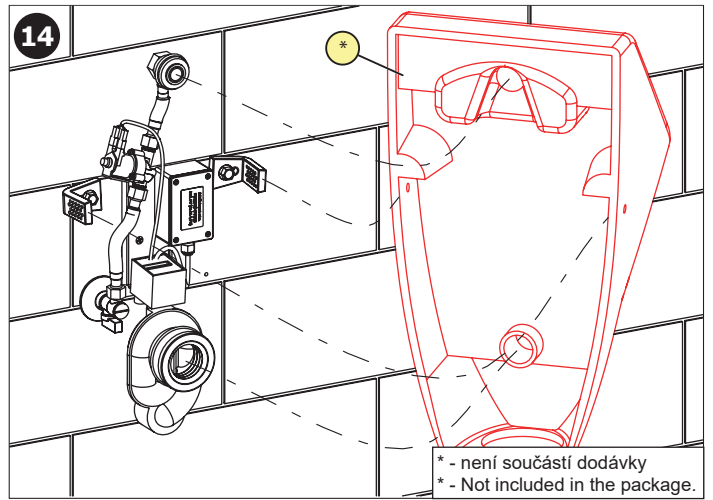
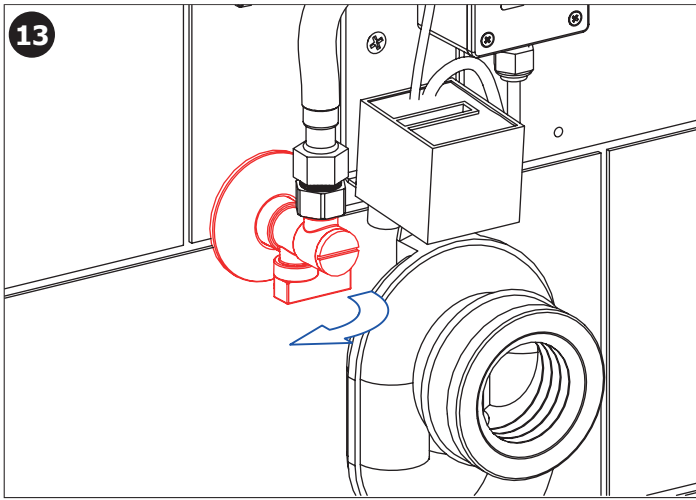
HU – A telepítés előtt elengedhetetlen, hogy alaposan megismerkedjen a mellékelt biztonsági utasításokkal.



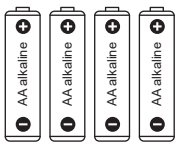
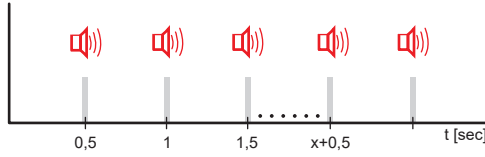
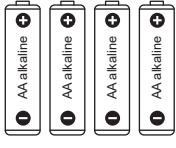



- (CS) Elektronika se zapne 15 minut po vložení baterií. Poté se spustí automatické nastavení (1 minuta).
 (SK) Elektronika sa zapne 15 min. po vložení batérií. Automatické nastavenie (1 min.) sa spustí hneď potom.
 (EN) Electronics is switched on 15 minutes after the insertion of batteries. Automatic adjustment (1 min.) starts immediate after that.
 (RU) Электроника включается через 15 минут после установки батареек. Потом начинается автоматическая настройка (1 минута).
 (DE) Elektronik aktiviert sich 15 Minuten nach Einsetzen der Batterien. Danach startet die automatische Justierung.
 (PL) System elektroniczny włącza się po 15 minutach od chwili włożenia baterii. Następnie natychmiast rozpoczyna się dostosowanie automatyczne (1 min.).
 (RO) Blocul electronic este pornit la 15 minute după introducerea bateriilor. Reglarea automată (1 min.) se inițiază imediat după aceea.
 (ES) Electrónica se enciende en 15 minutos después del insertar las baterías. A continuación, se inicia la configuración automática (1 minuto).
 (FR) L'électronique est mis sous tension 15 minutes après l'insertion des piles. Le Réglage automatique prend (1 min.) puis prêt à l'emploi.
 (NL) Het duurt 15 minuten na het invoeren van de batterijen voordat de electronica werkt. Instellingen worden direct na het opstarten automatisch ingesteld (1min).
 (LT) Įdėjus baterijas elektroninė sistema įsijungia po 15 minučių. Tuomet pasileidžia automatinis reguliavimas.
 (HU) Az elektronika 15 perccel az elemek behelyezése után aktiválódik.





* - není součástí dodávky
* - Not included in the package.

(CS) Kontrola stavu napájecí baterie (SK) Kontrola stavu napájacej batérie (EN) Battery capacity control (RU) Проверка состояния питающей батарейки		(DE) Batteriezustandsanzeige (PL) Kontrola stanu baterii zasilającej (RO) Controlul capacității bateriei (ES) Control de la capacidad de la batería		(FR) Contrôle de capacité de la Batterie (NL) Indicatie Batterij status (LT) Maitinimo baterijos patikrinimas schema (HU) Az akkumulátor kapacitása ellenőrzés	
		INDIKACE INDICATION	ELEKTRONICKÝ SYSTÉM ELECTRONIC SYSTEM	VÝMĚNA BATERIE BATTERY EXCHANGE	
 10 - 0 % kapacita / capacity			ZAPNUT ON	DOPORUČENÁ RECOMMENDED	
 0 % kapacita / capacity			VYPNUT OFF	NEZBYTNĚ NUTNÁ NECESSARY	

Doporučené příslušenství

CS

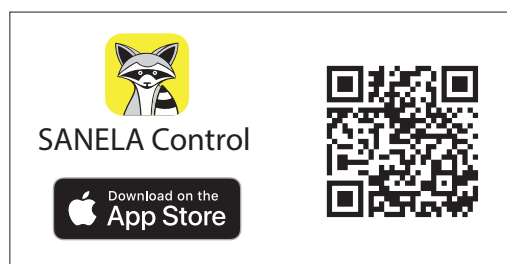
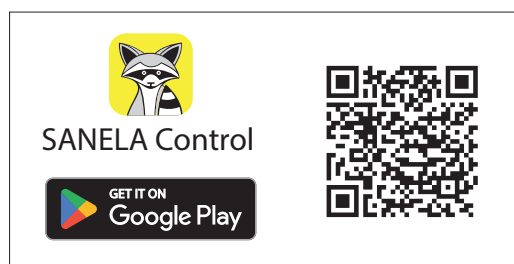
- SLA 11** vonné sítko do pisoáru, oranžové (vůně - mango)
- SLA 11A** vonné sítko do pisoáru, červené (vůně - kiwi grep)
- SLA 11B** vonné sítko do pisoáru, transparentní (vůně - zimolez)
- SLA 11C** vonné sítko do pisoáru, modré (vůně - květ bavlny)
- SLA 36** sada 4 ks alkalických baterií AA, 1,5 V, 2700 mAh
- SLD 04** dálkové ovládání pro nastavení radarových splachovačů a piezo ovládání
- SLR 09** montážní rám pro keramické pisoáry se splachovačem v pisoáru nebo pro keramická umyvadla

Recommended accessories

EN

- SLA 11** plastic urinal screen orange colour - mango scent
- SLA 11A** plastic urinal screen red colour - kiwi and grapefruit scent
- SLA 11B** plastic urinal screen transparent colour - honeysuckle scent
- SLA 11C** plastic urinal screen blue colour - cotton bloom scent
- SLA 36** set of 4 pcs. of alkaline batteries AA type, 1,5 V, 2700 mAh
- SLD 04** remote control for setting of radar flushing units and piezo controls
- SLR 09** mounting frame for ceramic urinals with built-in flush or for ceramic washbasins

SANELA Control aplikace pro nastavení radarových splachovačů / applications for setting of radar flushing units



- | | | | |
|-----------------------------------|--------------------------|------------------------------------|-------------------------------|
| (CS) Návod na údržbu | (RU) Инструкция по уходу | (RO) Instrucțiuni de întreținere | (NL) Onderhoudsinstructies |
| (SK) Návod na údržbu | (DE) Wartungsanleitung | (ES) Instrucciones de cuidado | (LT) Prižiūros instrukcija |
| (EN) Instructions for maintenance | (PL) Instrukcja obsługi | (FR) Instructions pour l'entretien | (HU) Karbantartási utasítások |

Ke stažení zde:



For download:



(CS) Další informace

(RU) Дополнительные информации

(RO) Mai multe informatii urmeaza

(NL) Meer informatie

(SK) Ďalšie informácie

(DE) Weitere Informationen

(ES) Más información

(LT) Daugiau informacijos

(EN) More information

(PL) Więcej informacji

(FR) Plus d'information

(HU) További Információ

CS

Vzhledem k možnosti zanesení ventilu nečistotami z vody je doporučeno provést 1x ročně kontrolu sítky elektromagnetického ventilu, dotažení šroubových spojů a dosedacích ploch konektorů. Po vybalení výrobku je nutné s obalem postupovat podle zákona o obalech. Výrobce ujišťuje, že na výrobek je vydáno prohlášení o shodě v souladu se zákonem č. 22/1997 Sb. Společnost SANELA spol. s r.o. plní povinnost zpětného odběru, odděleného sběru, využití nebo odstranění výrobku s ukončenou životností dle platné legislativy - více informací na <https://www.rema.cloud/o-nas#sberna-mista>. Společnost SANELA spol. s r.o. plní povinnost zpětného odběru, odděleného sběru, využití nebo odstranění výrobku s ukončenou životností dle platné legislativy.

SK

Vzhľadom k možnosti zanesenia ventilu nečistotami z vody sa doporučuje previesť 1x ročne kontrolu sítky elektromagnetického ventilu, dotažnutia skrutkových spojov a dosadacích plôch konektorov. Po vybalení výrobku je potrebné s obalom postupovať podľa zákona o obaloch. Výrobca garantuje, že na výrobok je vydané prehlásenie o shode v súlade so zákonom č. 22/1997 Sb. Spoločnosť SANELA spol. s r.o. plní povinnosť spätného odberu, separovaného zberu, zhodnocovania alebo zneškodňovania výrobkov s ukončenou životnosťou v súlade s platnou legislatívou.

EN

It is recommend to check up the sifter of electromagnetic valve once a year, because of there is a possibility that valve could be fouled up. Checking of tightening of screw connections and connectors contact surfaces is also recommend once a year. It is necessary to proceed according to the law about packaging material after unpacking of the product. Producer assures that this product has declaration of conformity in accordance with the regulation 73/23/EHS and 92/31/EHS. SANELA spol. s r.o. fulfils the obligation of take-back, separate waste collection, recovery or disposal of end-of-life products according to the legislation in force.

RU

Учитывая возможность засорения вентиля грязью, приносимой водой, рекомендуется 1 раз в году выполнить контроль состояния сетки электромагнитного вентиля, dotažnutie резьбовые соединения и зажимы коннекторов. Утилизация упаковочного материала должна производиться в соответствии с законом. Производитель подтверждает, что у этого изделия есть Декларация Соответствия в соответствии с нормами 73/23/EHS и 92/31/EHS. Компания SANELA spol. s r.o. выполняет обязательства по возврату, раздельному сбору мусора, восстановлению или утилизации отслуживших свой срок изделий в соответствии с действующим законодательством.

DE

Wegen der Möglichkeit, daß Ventil mit Schmutz vom Wasser verstopft kann sein, wird empfohlen, 1-mal pro Jahr Kontrolle des Siebes des elektromagnetischen Ventils, Nachziehung der Schraubverbindungen und Aufsitzflächen der Anschlüsse durchführen. Dies ist erforderlich auf der Grundlage der gesetzlichen Bestimmungen für die Rücknahme und/oder Entsorgung von Verpackungsmaterial. Wir, SANELA spol. s r.o. erklären dass dieser Product ist in Übereinstimmung mit die nächste Norm: 73/23/EHS und 92/31/EHS. SANELA spol. s r.o. erfüllt die Verpflichtung zur Rücknahme, getrennten Sammlung, Verwertung oder Entsorgung von Altprodukten gemäß der geltenden Gesetze.

PL

Ze względu na zanieczyszczenia znajdujące się w wodzie zaleca się przynajmniej 1x do roku przeprowadzić kontrolę stanu sitka w elektrozaworze, dokręcić śrubki na obudowie elektrozaworu i sprawdzić podłączenie konektorów. Po wypakowaniu urządzenia zaleca się postępować zgodnie z instrukcją obsługi. Producent posiada na swoje wyroby deklaracje zgodności na podstawie przepisu c.73/23/EHS i 92/31/EHS. SANELA spol. s r.o. spełnia obowiązki odbioru, selektywnej zbiórki odpadów, odzysku lub unieszkodliwiania produktów wycofanych z eksploatacji zgodnie z obowiązującymi przepisami.

RO

Recomandăm curățirea filtrelor și a electrovalvei cel puțin o dată pe an, impuritățile din apă pot bloca electrovalva. Este recomandată și verificarea conexiunilor electrice, curățirea contactelor și strângerea șuruburilor. Gestionarea ambalajelor se va realiza conform legislației în vigoare. Producătorul garantează că aceste produse au declarații de conformitate care respectă reglementările 73/23/EHS și 92/31/EHS. SANELA spol. s r.o. îndeplinește obligația de preluare, colectare selectivă a deșeurilor, valorificare sau eliminare a produselor scoase din uz în conformitate cu legislația în vigoare.

ES

Dada la posibilidad de obstrucción de la válvula por las impurezas del agua se recomienda llevar a cabo el control anual (una vez por año) del cedazo de la válvula de solenoide, el apretado de las conexiones de tornillo y las superficies de apoyo del conector. Después de desembalar el producto es necesario proceder con el embalaje en acuerdo con la ley de los embalajes. El productor asegura que este producto tiene declaración de conformidad de acuerdo con la ley núm. 73/23/EHS y 92/31/EHS. SANELA spol. s r.o. cumple la obligación de recuperación, recogida selectiva de residuos, valorización o eliminación de los productos al final de su vida útil de acuerdo con la legislación vigente.

FR

Il est recommandé de vérifier le tamis de l'électrovanne une fois par an, afin de vérifier que la membrane ne soit pas encrassée. La vérification du serrage des vis et des surfaces de contact des connecteurs est également recommandé une fois par an. Conformément à la loi, Il est nécessaire de se conformer à la procédure de déballage du produit. Le fabricant garantie que ce produit est en conformité avec la réglementation 73/23/EHS et 92/31/EHS. SANELA spol. s r.o. remplit l'obligation de reprise, de collecte séparée des déchets, de valorisation ou d'élimination des produits en fin de vie conformément à la législation en vigueur.

NL

Het wordt aanbevolen om minimaal 1 x per jaar de bewegende delen van de kleppen te controleren en indien nodig schoon te maken. Ook is het verstandig om aansluiting en schroeven te controleren of deze nog vast zitten. Het is verplicht om de wet in acht te nemen betreffende het omgaan met verpakkingsmateriaal. De producten worden geleverd met een verklaring van overeenstemming met 73/23/EHS en 92/31/EHS. SANELA spol. s r.o. voldoet aan de verplichting van terugname, gescheiden afvalinzameling, terugwinning of verwijdering van afgedankte producten volgens de geldende wetgeving.

LT

Kadangi ventilis gali užsiteršti vandenyje esančiais nešvarumais, patariame kartą per metus išvalyti elektromagnetinį ventilių, patikrinti varžtelių įveržimą ir nuosėdas ant jungčių. Išpakavus produktą būtina laikyti taisyklių atsižvelgiant į medžiagą, iš kurios pagaminta pakuotė. Gamintojas garantuoja, kad šis produktas turi atitiktis deklaraciją pagal reglamentą 73/23/EHS ir 92/31/EHS. "SANELA spol. s r.o." vykdo prievolę grąžinti, atskirai surinkti atliekas, utilizuoti ar šalinti nebenaudojamus gaminius pagal galiojančius teisės aktus.

HU

Fennáll annak a lehetőségére, hogy a szelep a vízben lévő szennyeződések miatt eltömődik, ezért ajánlott évente egyszer a mágnesszelep szűrőjének az ellenőrzése, a csavarok és csatlakozások utánhúzása. Mindez elengedhetetlen a törvényi rendelkezések szerint a cseréhez vagy az alkatrészpótláshoz. A SANELA spol. s r.o. kijelenti, hogy ez a termék az alábbi normáknak megfelelően készült: 73/023/EEC és 89/336/EEC. pótalkatrész biztosításához. A SANELA spol. s r.o. a hatályos jogszabályoknak megfelelően teljesíti az elhasználdott termékek visszavételi, szelektív hulladékgyűjtési, hasznosítási vagy ártalmatlanítási kötelezettségét.