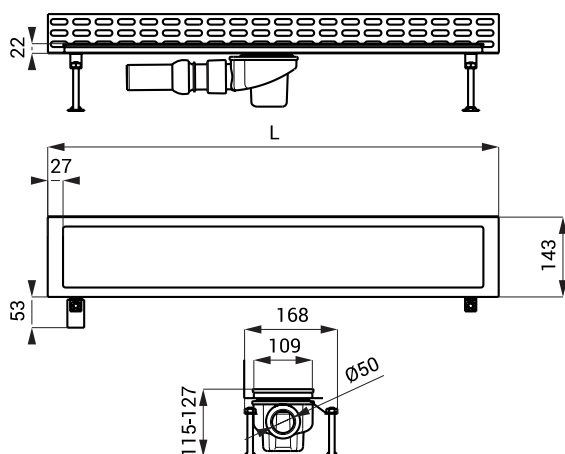


Rigole de duș din oțel inox pentru baie SLKN 16



Dimensiuni



Specificații livrare

SLKN 16 - cod 69160

rigolă, tub din oțel inox (pentru placare cu plăci, grosime max. plăci 12 mm - rigolă pentru plăci mai groase la comandă) sifon, picioare de montaj cu șuruburi M10 (4 buc.), instrument pentru scoaterea grătarului, bandă izolatoare, set montaj

Caracteristici

RIGOLĂ PENTRU BAIE

- lungime L = 1150 mm
- gulerul servește pentru o izolare bună și sigură cu hidroizolația
- gulerul și cadrul sunt izolate contra umezelii
- picioare de montaj cu șuruburi M10 (pentru o așezare mai bună a rigolei pe pardoseală)
- 2 buc. bandă izolatoare pentru fixare, incluzând șuruburile și diblurile
- benzi laterale pentru o stabilitate mai mare
- șurub pentru conectare la conductor de legătură
- alte lungimi se execută la comandă (până la 1200 mm - depresie spre scurgere, peste 120 mm - înclinare spre scurgere)
- clasă de încărcare K3 (până la 300 kg)
- material AISI-304

SCURGERE

- sifon din plastic DN 50 mm
- conform normei DIN EN 274; debit 42 l/min
- posibilitate de ajustare a direcției și înclinării cu 20
- poziționarea diferită a sifonului se poate executa la comandă