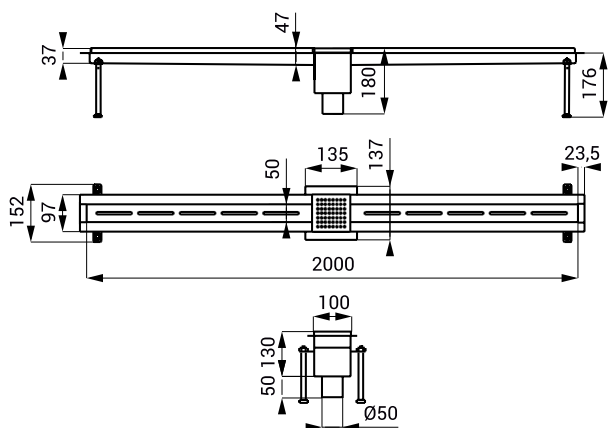




## Dimensiuni



## Caracteristici

### RIGOLĂ

- gulerul servește pentru o izolare bună și sigură cu hidroizolația
- gulerul și cadrul sunt izolate contra umezelii
- picioare de montaj (pentru o așezare mai bună a rigolei pe pardoseală)
- șurub pentru conectare la conductor de legătură
- pant canal: 1 cm pe 1 m
- piesa de capăt nu este inclusă
- lungimi 2000 mm
- alte lungimi se pot executa la comandă (max. 2400 mm)
- material AISI - 304, AISI - 316L

### SCURGERE

- scurgere din oțel inox ușor detașabilă și curățabilă cu gardă hidraulică
- max. o scurgere la o rigolă cu lungime de 4 metri
- diametru 50 mm, debit 48 l/min
- alte dimensiuni de scurgeri pot fi produse la comandă
- numărul scurgerilor se poate modifica la comandă

### GRĂȚAR

- dimensiunile golurilor sunt de 6 x 50 mm (lățime x lungime), sigure pentru copii
- material AISI - 304, AISI - 316L
- finisaj periat
- vinisaj polisat la comandă

## Specificații livrare

- SLKN 01 - cod 69010 rigolă (2 m, AISI - 304), scurgere cu gardă hidraulică, picioare de montaj, bandă izolatoare  
SLKN 01L - cod 69017 rigolă (2 m, AISI - 316L), scurgere cu gardă hidraulică, picioare de montaj, bandă izolatoare