

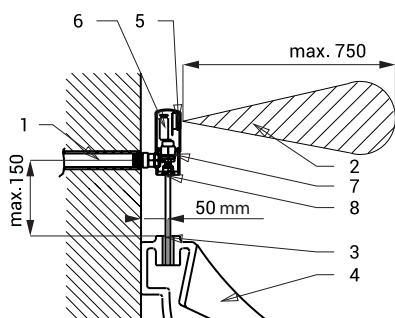
Robinet spălare pisoare cu senzor SLP 09K



Caracteristici

- sistem de spălare pisoare, din oțel inox montat deasupra pisoarului cu alimentare de sus
- reacționează la prezența utilizatorului din fața pisoarului la o distanță de max. 0,7 m de senzor pentru o perioadă de minim 7,5 sec.
- spălarea are loc după ce utilizatorul părăsește raza activă
- perioada de spălare este reglabilă de la 0,5 la 15,5 sec.
- posibilitate de reglare a parametrilor cu telecomanda SLD 03
- spălare de igienă automată după 24 ore de neutilizare
- monitorizarea capacității bateriei
- dreglarea debitului de la robinetul de colț

Schemă de montaj



- 1 - alimentare apă
- 2 - rază activă
- 3 - țeavă inox
- 4 - pisoar ceramică
- 5 - electronică
- 6 - baterie
- 7 - valvă electromagnetică
- 8 - corp alamă cromată

Specificații tehnice

Dimensiuni corp unit. despălare	140 x 50 mm
Tensiune de operare	9 V
Putere	
▪ la tensiune de 9 V	2 W
Durata de viață a bateriei	
▪ baterie litiu 9 V/1200 mAh	aprox. 2 ani (100 utilizări/zi)
Raza activă	0,6 - 0,75 m
Presiune apă	0,1 - 0,6 MPa
Debit	18 l/min (dată inf.)
Alimentare apă	filet ext. G 1/2"
leșire apă	țeavă inox cu diametru exterior de 15 mm
Lungime țeavă	205 mm

Specificații livrare

SLP 09K - cod 01092 corp din alamă cromată cu electronică, carcasă electrovalvă, robinet sferic și racord inox, capac din inox, țeavă din inox, garnitură cauciuc cu capac, baterie litiu SLA 09

Accesorii recomandate

SLD 03 - cod 07030 telecomandă pentru reglarea parametrilor
SLA 09 - cod 06090 baterie litiu 9 V/1200 mAh