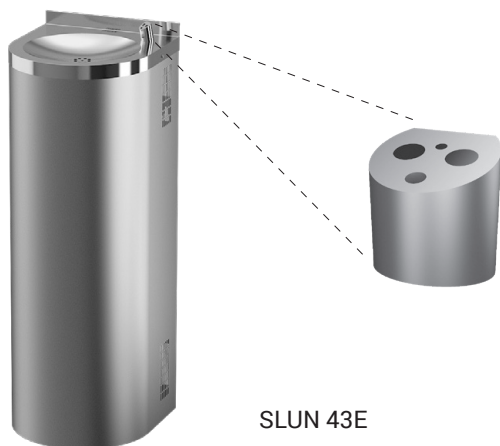


Cișmele din oțel inox cu senzor SLUN 43E



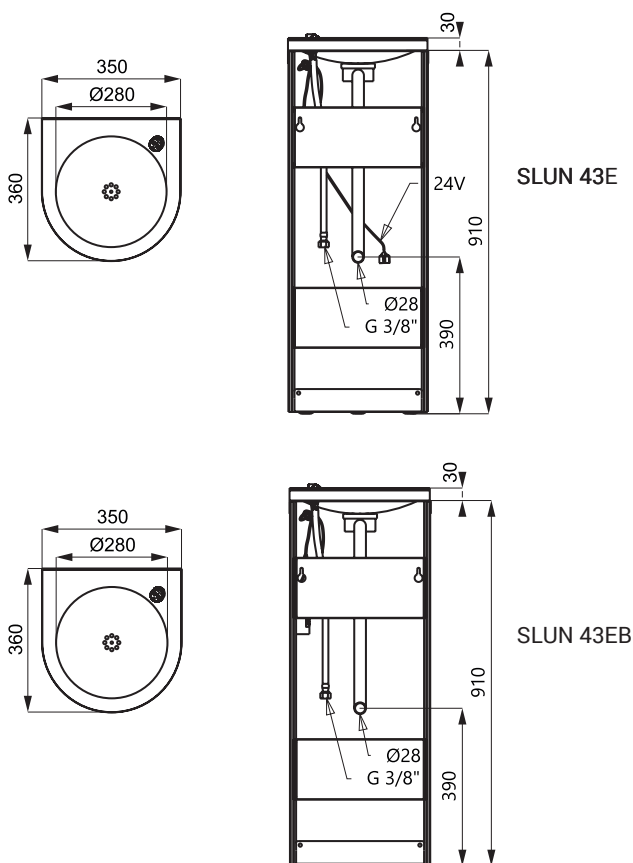
SLUN 43E

Caracteristici



- spălare automată de igienizare
- cișmea apă din oțel inox de perete cu senzor infraroșu
- fixare de perete
- reacționează la fața utilizatorului
- apa se oprește după îndepărtarea feței
- funcție de oprire automată după 5 min. de utilizare continuă
- monitorizarea capacității bateriei (la modelele cu index B)
- funcționare și în regim START/STOP
- posibilitate de reglare a parametrilor cu telecomanda SLD 03
- regulator debit pentru cișmele
- umplut cu spumă din poliuretan (pentru evitarea zgomotelor)
- material oțel inoxidabil AISI - 304 (1.4301)
- finisaj: interior polisat, exterior periat

Dimensiuni



Specificații tehnice

Dimensiuni

- SLUN 43E 940 x 360 x 350 mm
- SLUN 43EB 940 x 360 x 350 mm

Greutate

- SLUN 43E 11,6 kg
- SLUN 43EB 12,1 kg

Tensiune de operare

- SLUN 43E 24 V DC
- SLUN 43EB 6 V DC

Putere

- la 24 V DC 7 W
- la tensiune de 6 V 3 W

Durata de viață a bateriei

- 4 buc. baterii alcaline AA 1,5 V, 2700 mAh aprox. 2 ani (100 utilizări/zi)

Raza activă

- 0,23 - 0,31 m

Presiune apă

- 0,1 - 0,6 MPa

Debit

- 1,4 l/min. (dată inf.)

Alimentare apă

- filet ext. G 1/2"

Specificații livrare

SLUN 43E - cod 83437
SLUN 43EB - cod 83436

cișmea apă din oțel inox cu electronică, armătură, valvă electromagnetică (1 buc.), robinetți colț cu filtru și valvă (1 buc.), racorduri flexibile, sifon, set 4 baterii alcaline 1,5 V, 2700 mAh tip AA (SLUN 43EB)

Accesorii recomandate

SLZ 01Y	- cod 05012	transformator extern 24 V DC pt. max. 5 pipe
SLZ 01Z	- cod 05011	transformator extern 24 V DC pt. max. 9 pipe
SLZ 04Y	- cod 05042	transformator 24 V DC pentru șină DIN pentru alimentarea a max. 5 pipe
SLZ 04Z	- cod 05041	transformator 24 V DC pentru șină DIN pentru alimentarea a max. 9 pipe
SLZ 04X	- cod 10049	transformator 24 V DC pentru șină DIN pentru alimentarea a max. 15 pipe
SLD 03	- cod 07030	telecomandă pentru reglarea parametrilor
SLA 36	- cod 06360	set 4 baterii alcaline 1,5 V, 2700 mAh tip AA (la modelele cu index B)