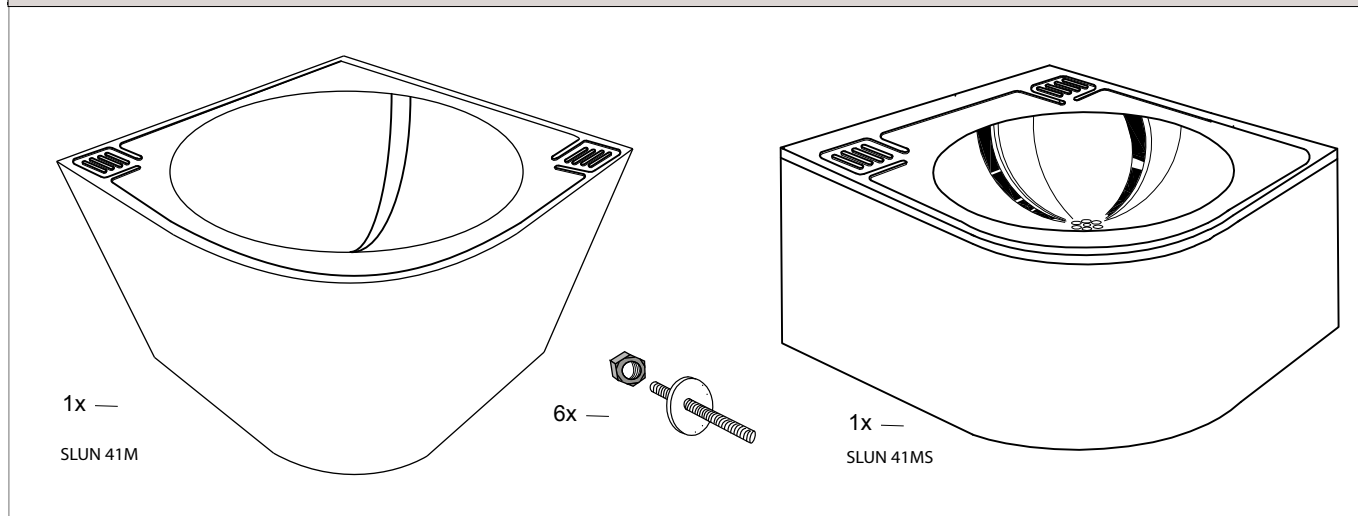


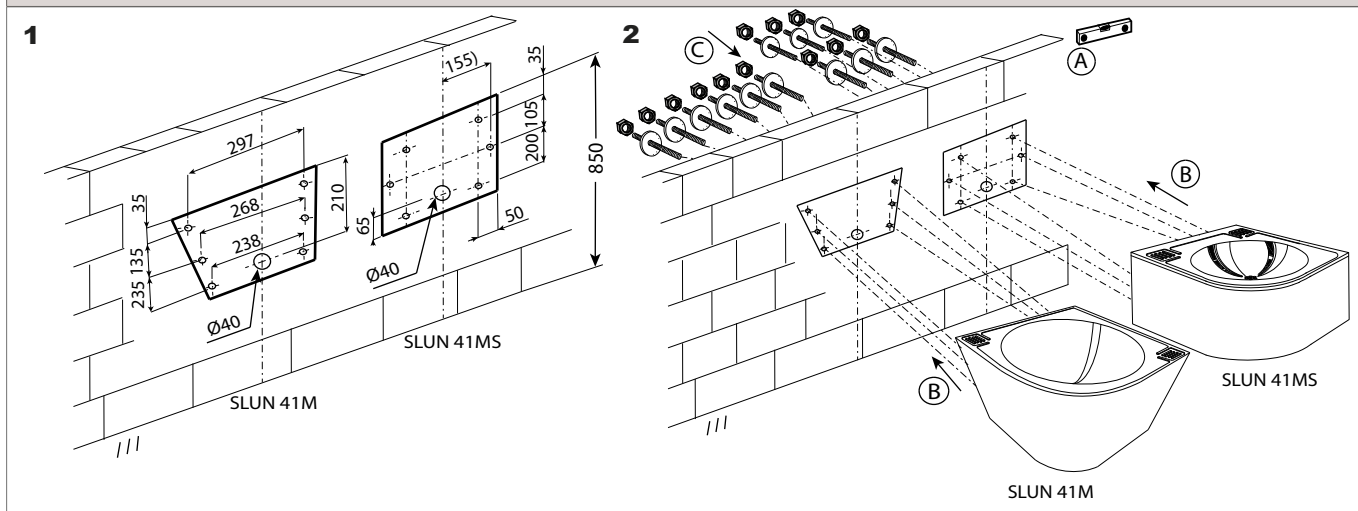
Montážní návod
Montážny návod
Mounting instructions
Montageanleitung
Instrukcja montażu
Инструкция по монтажу
Montavimo instrukcija
Instrucțiuni de montaj

Nerezové umyvadlo SLUN 41
Nerezové umývadlo SLUN 41
Stainless Steel washbasin SLUN 41
Edelstahl Waschtische SLUN 41
Umywalka ze stali SLUN 41
Умывальник из нержавеющей стали SLUN 41
Nerūdijančio plieno praustuvė SLUN 41
Lavoare din oțel inox SLUN 41

Specifikace dodávky - SLUN 41M Obj. č. 83416, SLUN 41MS Obj. č. 83417
Špecifikácia dodávky - SLUN 41M Obj. č. 83416, SLUN 41MS Obj. č. 83417
Supplied equipment - SLUN 41M Code Nr. 83416, SLUN 41MS Code Nr. 83417
Lieferumfang - SLUN 41M Code Nr. 83416, SLUN 41MS Code Nr. 83417
Specyfikacja dostawy - SLUN 41M nr wyr. 83416, SLUN 41MS nr wyr. 83417
Спецификация поставки - SLUN 41M арт. № 83416, SLUN 41MS арт. № 83417
Tiekimo specifikacija - SLUN 41M арт. № 83416, SLUN 41MS арт. № 83417
Componente livrate - SLUN 41M cod nr. 83416, SLUN 41MS cod nr. 83417

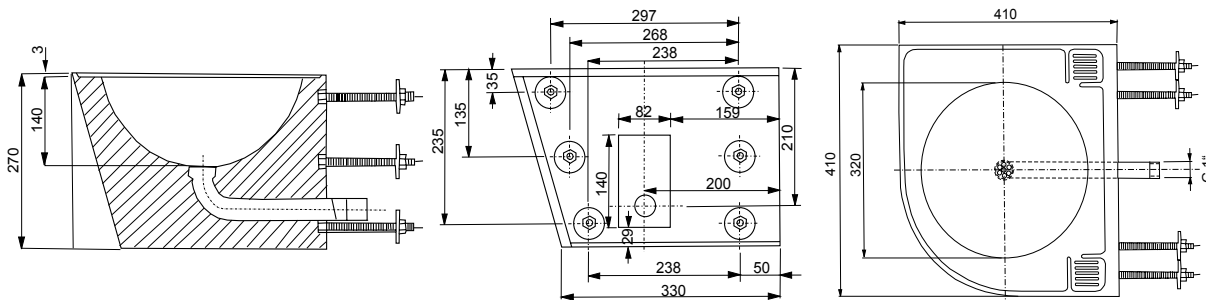


Instalace, Inštalácia, Instalacja, Installation, Схема включения и монтажа, Montavimo ir įjungimo schema, Instalare

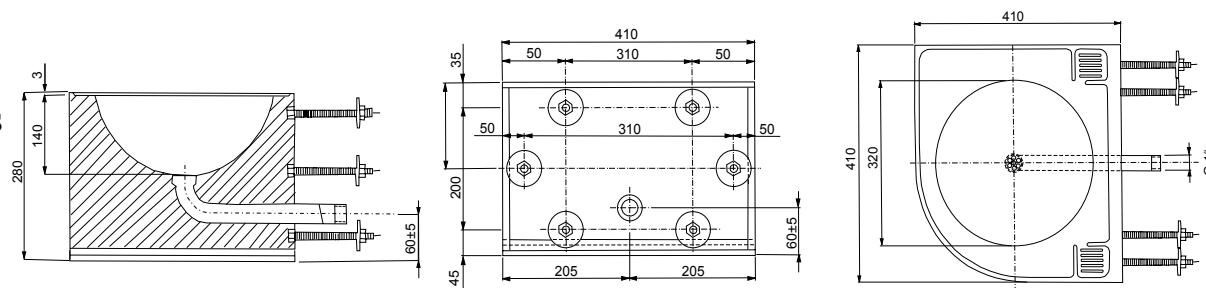


3

SLUN 41M



SLUN 41MS



Servis, Serwis, Service, Сервис, Servisas

CZ

Veškeré nerezové díly je možné čistit pouze vodou, mýdlem a měkkým hadrem. V žádném případě není možné použít agresivní a abrazivní čisticí prostředky.

Doporučujeme použít k čištění výrobek SUMA INOX z nabídky Sanela.

Po vybalení výrobku je nutné s obalem postupovat podle zákona o obalech.

Výrobce ujišťuje, že na výrobek je vydáno prohlášení o shodě v souladu se zákonem č. 22/1997 Sb.

SK

Všetky nerezové diely je možné čistiť iba vodou, mydlom a jemnou handričkou. V žiadnom prípade nie je možné použiť agresívne a abrazívne čistiace prostriedky.

Doporučujeme použiť k čisteniu výrobok SUMA INOX z ponuky Sanela.

Po vybalení výrobku je potrebné s obalom postupovať podľa zákona o obaloch.

Výrobca garantuje, že na výrobok je vydávané prehlásenie o shode v súlade so zákonom č. 22/1997 Sb.

GB

All stainless steel components could be cleaned only by water soap and soft rag.

It is strictly forbidden to use aggressive and abrasive cleansers!

We recommend to use for cleaning the product SUMA INOX from SANELA assortment.

It is necessary to move on with cover (after unpacking of the product) in accordance with the law about covers.

D

Alle Edelstahlprodukte können mit einer Seifenlauge und weichem Tuch gereinigt werden.

Es ist nicht erlaubt, Edelstahlprodukte mit Reinigungsmitteln, welche chloride, aggressive oder säurehaltige Mittel enthalten, zu behandeln.

Wir empfehlen für die Reinigung das Produkt SUMA INOX, welches im SANELA – Sortiment erhältlich ist. Es ist unbedingt nötig, die Produkte (nach dem entfernen der Transportverpackung) nur mit einer Abdeckung zu transportieren in Übereinstimmung mit den Transportregeln.

PL

Do czyszczenia widocznych części chromowanych oraz ze stali nierdzewnej używać miękkich materiałów oraz wody z mydłem lub delikatnych środków myjących. Nie stosować środków agresywnych.

Zaleca się używanie środka czyszczącego o nazwie SUMA INOX z oferty Saneli.

RU

Все нержавеющей части можно чистить только водой, мылом и мягкой тряпкой.

Ни в коем случае нельзя применять агрессивные и абразивные чистящие средства.

Мы предлагаем использовать для очистки изделие SUMA INOX из ассортимента компании SANELA.

После распаковки надо поступать упаковкой по закону о упаковках.

LT

Valymui naudoti tik vandenį, muilą ir minkštą medžiagą.

Jokiū būdu negalima naudoti abrazyviųjų medžiagų turinčių priemonių.

Mes siūlome gaminių valymui naudoti SUMA INOX iš kompanijos SANELA asortimento.

RO

Toate componentele din oțel inox trebuie curățate numai cu apă și săpun cu o cârpă moale.

Este strict interzisă utilizarea de substanțe agresive și materiale abrazive!

Pentru întreținere vă recomandăm să utilizați SUMA INOX din oferta SANELA.

După desfacerea produsului ambalajul trebuie tratat conform legislației în vigoare.