

# Pisoare din oțel inox cu robineti de spălare SLPN 09C



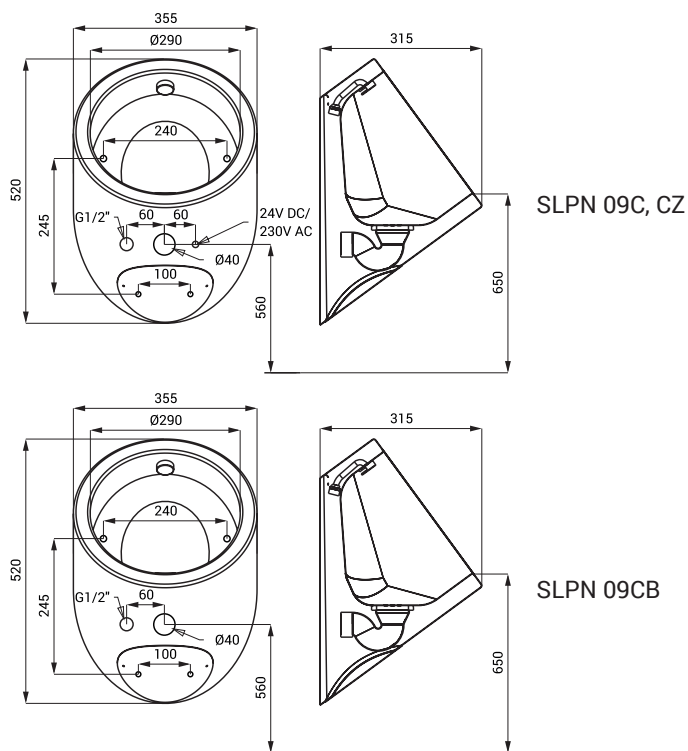
SLPN 09C

## Caracteristici



- antivandal
- destinat în special închisorilor
- pisoar din oțel inox cu sistem de spălare termic și ventile de spălare încorporate
- montaj prin ușa de service cu șuruburi speciale
- sistemul reacționează numai la utilizarea directă a pisoarului (analizează schimbările din interiorul pisoarului când un lichid (urina) se scurge prin el)
- perioada de spălare este reglabilă de la 0,5 la 15,5 sec.
- posibilitate de reglare a parametrilor cu telecomanda SLD 04
- spălare automată de igienizare după 6 ore de neutilizare
- monitorizarea capacității bateriei (la modelele cu index B)
- material oțel inoxidabil AISI - 304 (1.4301)
- finisaj periat

## Dimensiuni



\* pentru înălțimea pisoarului la 650 mm de pardoseală

## Specificații tehnice

### Dimensiuni

- SLPN 09C 520 x 355 x 315 mm
- SLPN 09CZ 520 x 355 x 315 mm
- SLPN 09CB 520 x 355 x 315 mm

### Greutate

- SLPN 09C 7,04 kg
- SLPN 09CZ 7,2 kg
- SLPN 09CB 7,2 kg

### Tensiune de operare

- SLPN 09C 24 V DC
- SLPN 09CZ 230 V AC/ 50 Hz
- SLPN 09CB 6 V

### Putere

- la 24 V DC 7 W
- la tensiune de 6 V 3 W

### Durata de viață a bateriei

- 4 buc. baterii alcaline  
AA 1,5 V, 2700 mAh aprox. 2 ani  
(100 utilizări/zi)

### Presiune apă

0,1 - 0,6 MPa

### Debit

12 l/min. (dată inf.)

### Alimentare apă

filet ext. G 1/2"

## Specificații livrare

SLPN 09C - cod 91093

SLPN 09CZ - cod 91095

SLPN 09CB - cod 91094

pisoar din oțel inox cu valvă de spălare, lectronică, valvă electromagnetice (1 buc.), robineti colț cu filtru, racorduri flexibile, set montaj, sifon, set 4 baterii alcaline 1,5 V, 2700 mAh tip AA (SLPN 09CB), transformator (SLPN 09CZ)

## Accesorii recomandate

SLZ 01Y	- cod 05012	transformator extern 24 V DC pt. max. 5 unități de spălare
SLZ 01Z	- cod 05011	transformator extern 24 V DC pt. max. 9 unități de spălare
SLZ 04Y	- cod 05042	transformator 24 V DC pentru șină DIN pentru alimentarea a max. 5 unități de spălare
SLZ 04Z	- cod 05041	transformator 24 V DC pentru șină DIN pentru alimentarea a max. 9 unități de spălare
SLZ 04X	- cod 10049	transformator 24 V DC pentru șină DIN pentru alimentarea a max. 15 unități de spălare
SLZ 06	- cod 05060	transformator extern 24 V DC pentru alimentarea unei singure unități
SLD 04	- cod 07040	telecomandă pentru reglarea parametrilor
SLR 10	- cod 08100	cadru de montaj pentru pisoarelor din oțel inoxidabil cu chiuvete încorporate sau din oțel inoxidabil
SLA 36	- cod 06360	set 4 baterii alcaline 1,5 V, 2700 mAh tip AA (la modelele cu index B)