



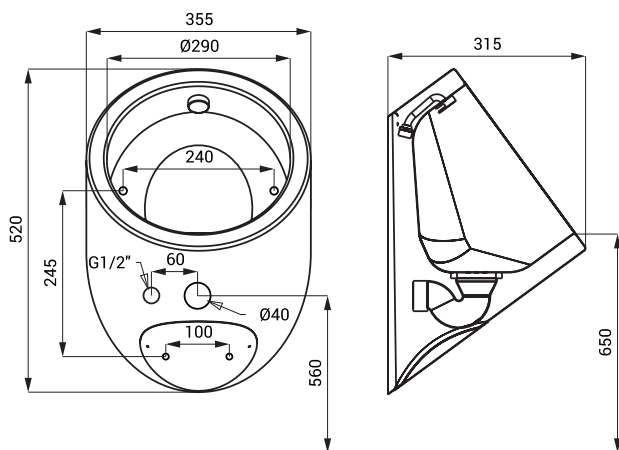
SLPN 09

Caracteristici



- antivandal
- destinat în special închisorilor
- pisoar din oțel inox cu valvă de spălare
- montaj prin ușa de service
- material oțel inoxidabil AISI - 304 (1.4301)
- finisaj periat

Dimensiuni



* pentru înălțimea pisoarului la 650 mm de pardoseală

Specificații tehnice

Dimensiuni	520 x 355 x 315 mm
Greutate	6,34 kg
Alimentare apă	filet ext. G 1/2"

Specificații livrare

SLPN 09 - cod 91090 pisoar din oțel inox cu valvă de spălare, racorduri flexibile, robineti colț cu filtru, set montaj, sifon

Accesorii recomandate

SLR 10 - cod 08100 cadru de montaj pentru pisoarelor din oțel inoxidabil cu chiuvete încorporate sau din oțel inoxidabil