

# Duș electronic cu ecran tactil SLS 30



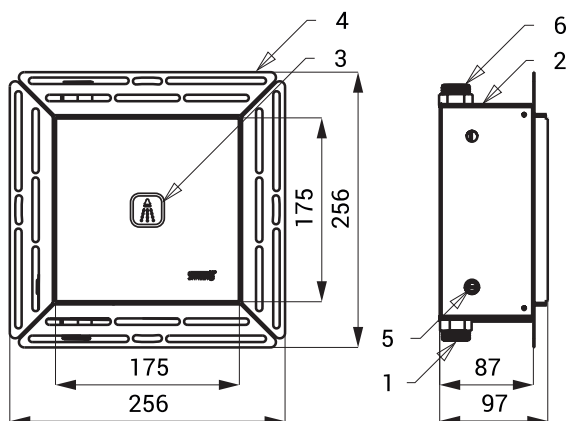
SLS 30E

## Caracteristici



- spălare automată de igienizare
- duș electronic cu ecran tactil de pe sticlă
- pentru apă rece sau premixată
- reacționează la atingerea ușoară a simbolului de pe sticlă
- apa va curge de la 10 sec. la 310 sec., standard este setat la 120 sec
- apa poate fi oprită prin a doua atingere a simbolului
- funcție de oprire automată după 5 min. de utilizare continuă
- posibilitate de reglare a parametrilor cu telecomanda SLD 04

## Schemă de montaj



- 1 - alimentare apă G 3/4"
- 2 - cutie de montaj
- 3 - capac sticlă
- 4 - cadru din oțel inox
- 5 - alimentare curent 24 V DC
- 6 - țevă inox G 3/4"

## Specificații tehnice

<b>Dimensiuni capac sticlă</b>	170 x 170 mm
<b>Dimensiuni cutie de montaj</b>	200 x 200 x 80 mm
<b>Tensiune de operare</b>	
▪ SLS 30	24 V DC
<b>Putere</b>	
▪ la 24 V DC	7 W
<b>Presiune apă</b>	0,1 - 0,6 MPa
<b>Debit</b>	12 l/min. (inf. údaj)
<b>Alimentare apă</b>	filet ext. G 3/4"
<b>Ieșire apă</b>	filet ext. G 3/4"

## Specificații livrare

<b>SLS 30B</b> - cod 02300	capac din sticlă în cadru din oțel inox cu electronică (culoare gri deschis REF 9006, iluminare simbol cyan), cutie de montaj din oțel inox și racord alam, valvă electromagnetice și robinet sferic
<b>SLS 30C</b> - cod 02301	capac din sticlă în cadru din oțel inox cu electronică (culoare gri închis REF 7016, iluminare simbol alb), cutie de montaj din oțel inox și racord alam, valvă electromagnetice și robinet sferic
<b>SLS 30D</b> - cod 02302	capac din sticlă în cadru din oțel inox cu electronică (culoare negru metal REF 0337, iluminare simbol alb), cutie de montaj din oțel inox și racord alam, valvă electromagnetice și robinet sferic
<b>SLS 30E</b> - cod 02303	capac din sticlă în cadru din oțel inox cu electronică (culoare neagră REF 9005, iluminare simbol alb), cutie de montaj din oțel inox și racord alam, valvă electromagnetice și robinet sferic

## Accesorii recomandate

SLZ 01Y	-	cod 05012	transformator extern 24 V DC pt. max. 5 duşuri
SLZ 01Z	-	cod 05011	transformator extern 24 V DC pt. max. 9 duşuri
SLZ 04Y	-	cod 05042	transformator 24 V DC pentru şină DIN pentru alimentarea a max. 5 duşuri
SLZ 04Z	-	cod 05041	transformator 24 V DC pentru şină DIN pentru alimentarea a max. 9 duşuri
SLZ 04X	-	cod 10049	transformator 24 V DC pentru şină DIN pentru alimentarea a max. 15 duşuri
SLZ 06	-	cod 05060	transformator extern 24 V DC pt. o singură duş
SLD 04	-	cod 07040	telecomandă pentru reglarea parametrilor
SLT 04	-	cod 09040	valvă termostatică 3/4", debit 28 l/min la o presiune de 0,1 MPa
SLT 05	-	cod 09050	valvă termostatică 1/2", debit 42 l/min la o presiune de 0,1 MPa
SLT 07	-	cod 09070	valvă termostatică 3/4", debit 43 l/min la o presiune de 0,1 MPa
SLT 08	-	cod 09080	valvă termostatică 1", debit 53 l/min la o presiune de 0,1 MPa
SLT 09	-	cod 09090	valvă termostatică 5/4", debit 82 l/min la o presiune de 0,1 MPa
SLT 10	-	cod 09100	valvă termostatică 6/4", debit 155 l/min la o presiune de 0,1 MPa
SLT 12B	-	cod 09121	valvă termostatică 1/2", prûtok 20 l/min la o presiune de 0,1 MPa
SLT 12C	-	cod 09122	valvă termostatică 1/2", prûtok 20 l/min la o presiune de 0,1 MPa
SLT 12D	-	cod 09123	valvă termostatică 1/2", prûtok 20 l/min la o presiune de 0,1 MPa
SLT 12E	-	cod 09124	valvă termostatică 1/2", prûtok 20 l/min la o presiune de 0,1 MPa
SLA 03	-	cod 06030	rozetă de duş antivandalism jet reglabil
SLA 13	-	cod 06130	rozetă de duş antivandalism jet reglabil
SLA 14	-	cod 06140	rozetă de duş antivandalism
SLA 39	-	cod 06390	rozetă de duş antivandalism
SLA 40	-	cod 06400	rozetă de duş antivandalism jet reglabil
SLA 54	-	cod 06540	ventuza pt. îndepărtarea capacelor din sticla



SLT 12E