

Panou de duș cu buton piezo SLZA 21PT



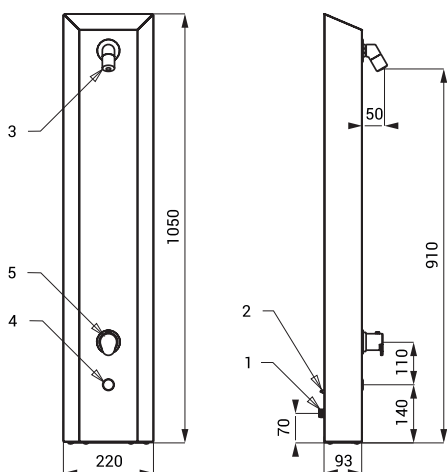
SLZA 21PT

Caracteristici



- spălare automată de igienizare
- antivandal
- panou de duș de perete din oțel inox cu buton piezo pentru aparate cu monede, cu indice N
- este destinată pt. apă rece și caldă, reglarea temperaturii cu mixer termostatic
- siguranță la opărire
- apa caldă este oprită automat după oprirea apei reci

Schemă de montaj



- 1 - alimentare apă
- 2 - alimentare cu energie electrica se face de la aparatul cu monede
- 3 - rozetă duș
- 4 - buton piezo
- 5 - mixer termostatic

Specificații tehnice

Dimensiuni	1050 x 220 x 143 mm
Presiune apă	0,1 - 0,6 MPa
Debit	9 l/min. (dată inf.)
Alimentare apă	filet ext. G 1/2"

Specificații livrare

SLZA 21PT - cod 88209 panou de duș din oțel inox, valvă electromagnetă (1 buc.), termostat, racorduri flexibile, robineti colț cu filtru și valvă antiretur (2 buc.)

Conceput pentru produse

SLZA 01N - cod 88013	automat de monede și jetoane pentru una sau până la trei dușuri
SLZA 01NZ - cod 88014	automat de monede și jetoane pentru una sau până la trei dușuri
SLZA 01LN - cod 88017	automat de monede și jetoane pentru una sau până la trei dușuri
SLZA 01LNZ - cod 88018	automat de monede și jetoane pentru una sau până la trei dușuri
SLZA 02N - cod 88023	automat de monede și jetoane pentru patru sau până la douăsprezece dușuri
SLZA 02NZ - cod 88024	automat de monede și jetoane pentru patru sau până la douăsprezece dușuri
SLZA 02LN - cod 88029	automat de monede și jetoane pentru patru sau până la opt dușuri
SLZA 02LNZ - cod 88020	automat de monede și jetoane pentru patru sau până la opt dușuri
SLZA 03N - cod 88033	automat de monede și jetoane pentru un duș
SLZA 03NZ - cod 88034	automat de monede și jetoane pentru un duș