

Panou de duș din oțel inox cu senzor infraroșu SLZA 21H



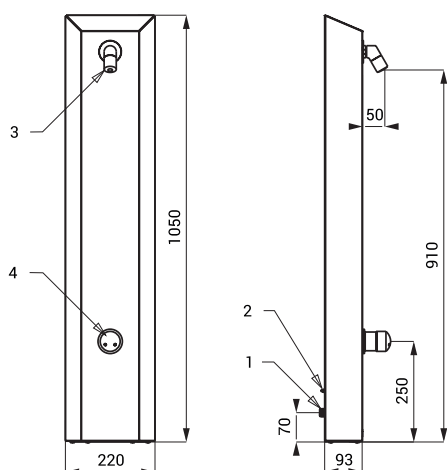
SLZA 21H

Caracteristici



- spălare automată de igienizare
- antivandal
- panou de duș de perete din oțel inox pentru aparate cu monede, cu indice M
- cu 2 căi de alimentare temperatura se reglează cu mixer cu cartuș ceramic

Schemă de montaj



- 1 - alimentare apă
- 2 - alimentare cu energie electrica se face de la aparatul cu monede
- 3 - rozetă duș
- 4 - mixer cu cartuș

Specificații tehnice

Dimensiuni	1050 x 220 x 143 mm
Presiune apă	0,1 - 0,6 MPa
Debit	9 l/min. (dată inf.)
Alimentare apă	filet ext. G 1/2"

Specificații livrare

SLZA 21H - cod 88215 panou de duș din oțel inox, valvă electromagnetă (1 buc.), mixer cu cartuș, racorduri flexibile, robineti colț cu filtru și valvă antiretur (2 buc.)

Conceput pentru produse

SLZA 01M	- cod 88011	automat de monede și jetoane pentru una sau până la trei dușuri
SLZA 01MZ	- cod 88012	automat de monede și jetoane pentru una sau până la trei dușuri
SLZA 01LM	- cod 88015	automat de monede și jetoane pentru una sau până la trei dușuri
SLZA 01LMZ	- cod 88016	automat de monede și jetoane pentru una sau până la trei dușuri
SLZA 02M	- cod 88021	automat de monede și jetoane pentru patru sau până la douăsprezece dușuri
SLZA 02MZ	- cod 88022	automat de monede și jetoane pentru patru sau până la douăsprezece dușuri
SLZA 02LM	- cod 88027	automat de monede și jetoane pentru patru sau până la opt dușuri
SLZA 02LMZ	- cod 88028	automat de monede și jetoane pentru patru sau până la opt dușuri
SLZA 03M	- cod 88031	automat de monede și jetoane pentru un duș
SLZA 03MZ	- cod 88032	automat de monede și jetoane pentru un duș
SLZA 43S	- cod 88434	automat pentru dusuri, automat cu multiple optiuni de plata