

Panou de duș din oțel inox cu senzor infraroșu SLZA 21T



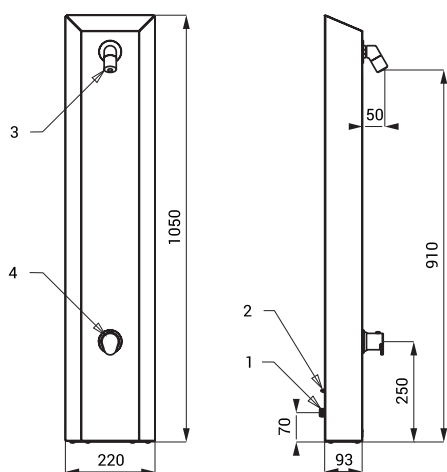
SLZA 21T

Caracteristici



- spălare automată de igienizare
- antivandal
- panou de duș de perete din oțel inox pentru aparate cu monede, cu indice M
- este destinată pt. apă rece și caldă, reglarea temperaturii cu mixer termostatic

Schemă de montaj



- 1 - alimentare apă
- 2 - alimentare cu energie electrica se face de la aparatul cu monede
- 3 - rozetă duș
- 4 - mixer cu cartuș

Specificații tehnice

| | |
|----------------|----------------------|
| Dimensiuni | 1050 x 220 x 143 mm |
| Presiune apă | 0,1 - 0,6 MPa |
| Debit | 9 l/min. (dată inf.) |
| Alimentare apă | filet ext. G 1/2" |

Specificații livrare

SLZA 21T - cod 88216 panou de duș din oțel inox, valvă electromagnetă (1 buc.), termostat, racorduri flexibile, robineti colț cu filtru și valvă antiretur (2 buc.)

Conceput pentru produse

| | |
|------------------------|---|
| SLZA 01M - cod 88011 | automat de monede și jetoane pentru una sau până la trei dușuri |
| SLZA 01MZ - cod 88012 | automat de monede și jetoane pentru una sau până la trei dușuri |
| SLZA 01LM - cod 88015 | automat de monede și jetoane pentru una sau până la trei dușuri |
| SLZA 01LMZ - cod 88016 | automat de monede și jetoane pentru una sau până la trei dușuri |
| SLZA 02M - cod 88021 | automat de monede și jetoane pentru patru sau până la douăsprezece dușuri |
| SLZA 02MZ - cod 88022 | automat de monede și jetoane pentru patru sau până la douăsprezece dușuri |
| SLZA 02LM - cod 88027 | automat de monede și jetoane pentru patru sau până la opt dușuri |
| SLZA 02LMZ - cod 88028 | automat de monede și jetoane pentru patru sau până la opt dușuri |
| SLZA 03M - cod 88031 | automat de monede și jetoane pentru un duș |
| SLZA 03MZ - cod 88032 | automat de monede și jetoane pentru un duș |
| SLZA 43S - cod 88434 | automat pentru dusuri, automat cu multiple optiuni de plata |