

Panou de duș din oțel inox cu senzor infraroșu SLZA 21

SANELA
we make water cool®



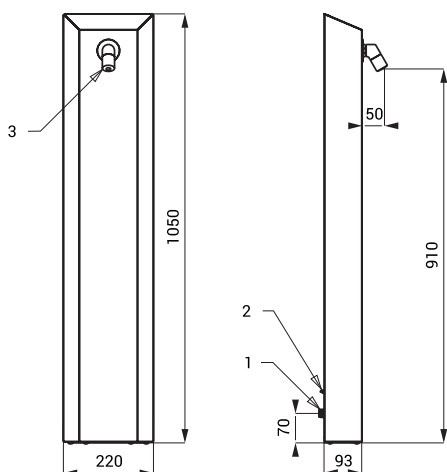
SLZA 21

Caracteristici



- spălare automată de igienizare
- antivandal
- panou de duș de perete din oțel inox pentru aparate cu monede, cu indice M
- cu o cale de alimenare pentru apă rece sau premixată

Schemă de montaj



- 1 - alimentare apă
- 2 - alimentare cu energie electrica se face de la aparatul cu monede
- 3 - rozetă duș

Specificații tehnice

Dimensiuni	1050 x 220 x 143 mm
Presiune apă	0,1 - 0,6 MPa
Debit	9 l/min. (dată inf.)
Alimentare apă	filet ext. G 1/2"

Specificații livrare

SLZA 21 - cod 88210 panou de duș din oțel inox, valvă electromagnetică (1 buc.), racorduri flexibile, robineti colț cu filtru (1 buc.)

Accesorii recomandate

SLT 04 - cod 09040 valvă termostatică 3/4", debit 28 l/min la o presiune de 0,1 MPa
SLT 05 - cod 09050 valvă termostatică 1/2", debit 42 l/min la o presiune de 0,1 MPa

Conceput pentru produse

SLZA 01M	- cod 88011	automat de monede și jetoane pentru una sau până la trei dușuri
SLZA 01MZ	- cod 88012	automat de monede și jetoane pentru una sau până la trei dușuri
SLZA 01LM	- cod 88015	automat de monede și jetoane pentru una sau până la trei dușuri
SLZA 01LMZ	- cod 88016	automat de monede și jetoane pentru una sau până la trei dușuri
SLZA 02M	- cod 88021	automat de monede și jetoane pentru patru sau până la douăsprezece dușuri
SLZA 02MZ	- cod 88022	automat de monede și jetoane pentru patru sau până la douăsprezece dușuri
SLZA 02LM	- cod 88027	automat de monede și jetoane pentru patru sau până la opt dușuri
SLZA 02LMZ	- cod 88028	automat de monede și jetoane pentru patru sau până la opt dușuri
SLZA 03M	- cod 88031	automat de monede și jetoane pentru un duș
SLZA 03MZ	- cod 88032	automat de monede și jetoane pentru un duș
SLZA 43S	- cod 88434	automat pentru dusuri, automat cu multiple optiuni de plata