

Pisoar din ceramică cu unitate de spălare radar SLP 32R



SANELA
we make water cool®



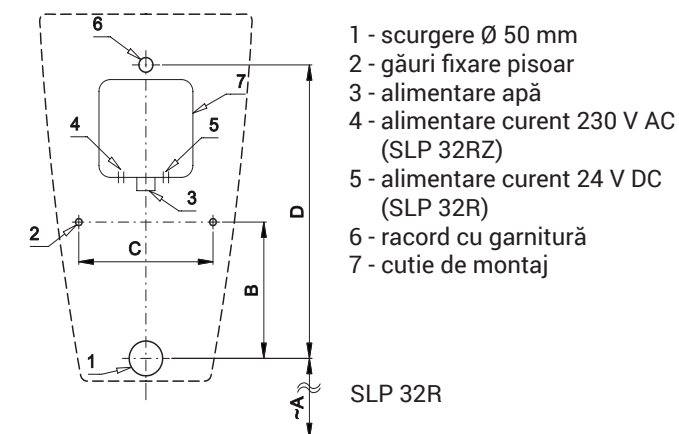
SLP 32 - ARQ cu capac

Caracteristici



- inclusiv control Bluetooth (aplicația Sanela Control disponibilă pentru descărcare)
- montaj ușor
- toată unitatea de spălare este plasată în spatele pisoarului
- sistemul reacționează numai la utilizarea directă a pisoarului (analizează schimbările din interiorul pisoarului când un lichid (urina) se scurge prin el)
- perioada de spălare este reglabilă de la 0,5 la 15,5 sec.
- configurare și comunicare cu electronica prin aplicația Sanela Control (Bluetooth) sau telecomanda SLD 04 (afișare acustică a setării) fără a demonta pisoarul
- spălare automată de igienă după 6 ore de neutilizare
- monitorizarea capacității bateriei (la modelele cu index B)
- posibilitate de reglare a debitului de la robinetul de colț
- sistemul de spălare cu senzor radar completează apa din sifon după fiecare spălare

Schemă de montaj



| Dimensiuni (mm) | A | B | C | D |
|-----------------|-----|-----|-----|-----|
| SLP 32 - Arq | 390 | 195 | 200 | 420 |

* pentru înălțimea pisoarului la 650 mm de pardoseală

Specificații tehnice

Dimensiuni cutie de montaj

140 x 140 x 75 mm

Tensiune de operare

- SLP 32R 24 V DC
- SLP 32RZ 230 V AC/50 Hz
- SLP 32RB 6 V

Putere

- la 24 V DC 8 W
- la tensiune de 6 V 3 W

Presiune apă

0,1 - 0,6 MPa

Debit

18 l/min (dată inf.)

Alimentare apă

filet ext. G 3/4"

leșire apă

racord cu garnitură



SLA 11



SLA 11A



SLA 11B



SLA 11C

Specificații livrare

- SLP 32R - cod 01324
- SLP 32RZ - cod 01325
- SLP 32RB - cod 11327

pisoar din ceramică cu electronică și senzor radar, inclusiv modul Bluetooth, cutie de montaj din plastic cu racord alam, electromagnetice și robinet sferic, racord cu garnitură, transformator (SLP 32RZ), set 4 baterii alcaline 1,5 V, 2700 mAh tip AA, locaș baterie (SLP 32RB)

Robineți de spălare pisoare

Accesorii recomandate

| | | | |
|--------------------|---|-----------|--|
| SLZ 01Y | - | cod 05012 | transformator extern 24 V DC pt. max. 5 unități de splare |
| SLZ 01Z | - | cod 05011 | transformator extern 24 V DC pt. max. 9 unități de splare |
| SLZ 04Y | - | cod 05042 | transformator 24 V DC pentru șină DIN pentru alimentarea a max. 5 unități de splare |
| SLZ 04Z | - | cod 05041 | transformator 24 V DC pentru șină DIN pentru alimentarea a max. 9 unități de splare |
| SLZ 04X | - | cod 10049 | transformator 24 V DC pentru șină DIN pentru alimentarea a max. 15 unități de splare |
| SLZ 06 | - | cod 05060 | transformator extern 24 V DC pentru alimentarea unei singure unități |
| SLD 04 | - | cod 07040 | telecomandă pentru reglarea parametrilor |
| SLA 11 | - | cod 06110 | sită universală din plastic pentru pisoare, portocalie, parfum mango |
| SLA 11A | - | cod 06111 | sită universală din plastic pentru pisoare roșie, parfum kiwi grapefruit |
| SLA 11B | - | cod 06112 | sită universală din plastic pentru pisoare transparentă, parfum de miere |
| SLA 11C | - | cod 06113 | sită universală din plastic pentru pisoare albastră, parfum de floare de bumbac |
| SLR 01 | - | cod 08010 | cadru de montaj pe pereți din gips carton pentru pisoare cu senzor radar |
| SLR 22 | - | cod 08220 | cadru de montaj pentru pereți din gips-carton sau în fața peretelui pentru pisoare cu robinet de spălare cu senzor infra-roșu montat deasupra pisoarului |
| SLA 36 | - | cod 06360 | set 4 baterii alcaline 1,5 V, 2700 mAh tip AA (la modelele cu index B) |
| APP SANELA CONTROL | | | disponibilă pentru descărcare în App Store și Play Store |