

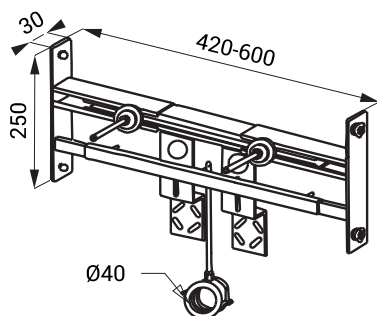
SLR 04

## Caracteristici

### SLR 04

- destinat pentru pereți din gips-carton
- destinat pentru lavoare din ceramică
- se poate utiliza pentru distanța dintre profilele CW între 420 și 600 mm
- finisaj - zinc - crom galben
- fixare pe profile CW cu șuruburi clasice
- șuruburi de montaj M10 și fixare scurgere diametru  $\varnothing$  40 mm

## Dimensiuni



## Specificații livrare

SLR 04 - cod 08040 cadru de montaj pentru lavoare din ceramică pentru pereți din gips-carton, șuruburi fixare M10