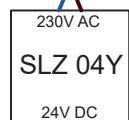
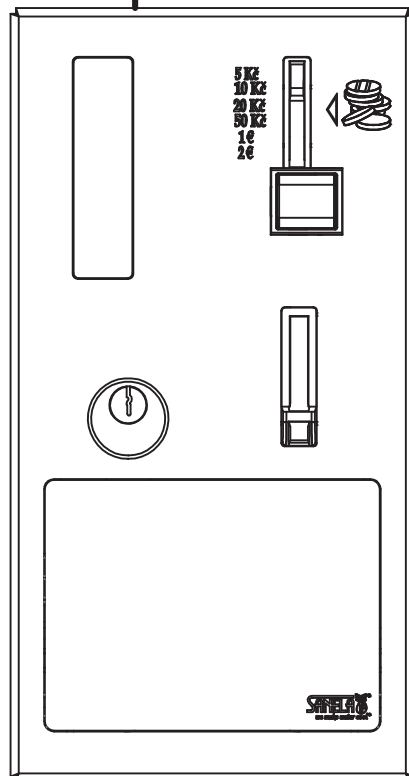


CS

230V / 50Hz



CYKY-O 2 x 1,5 RE

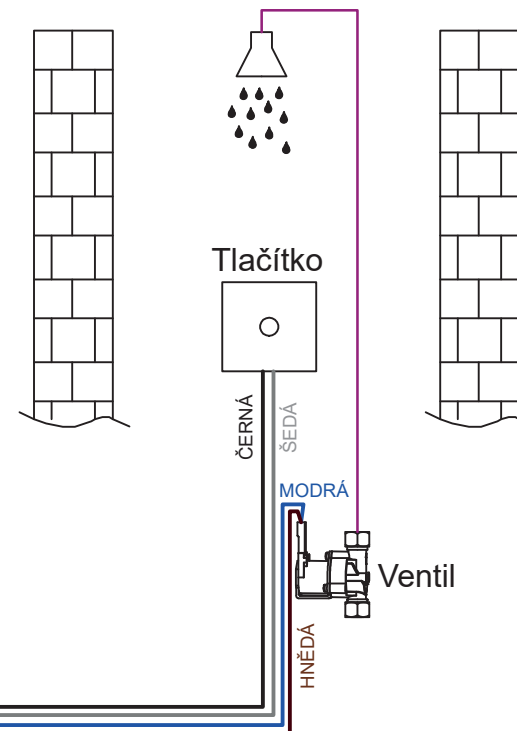
CYKY-O
2 x 1,5 RE

Před zapnutím sestavy zkontrolujte správné zapojení
napájecích vodičů a zdroje!!

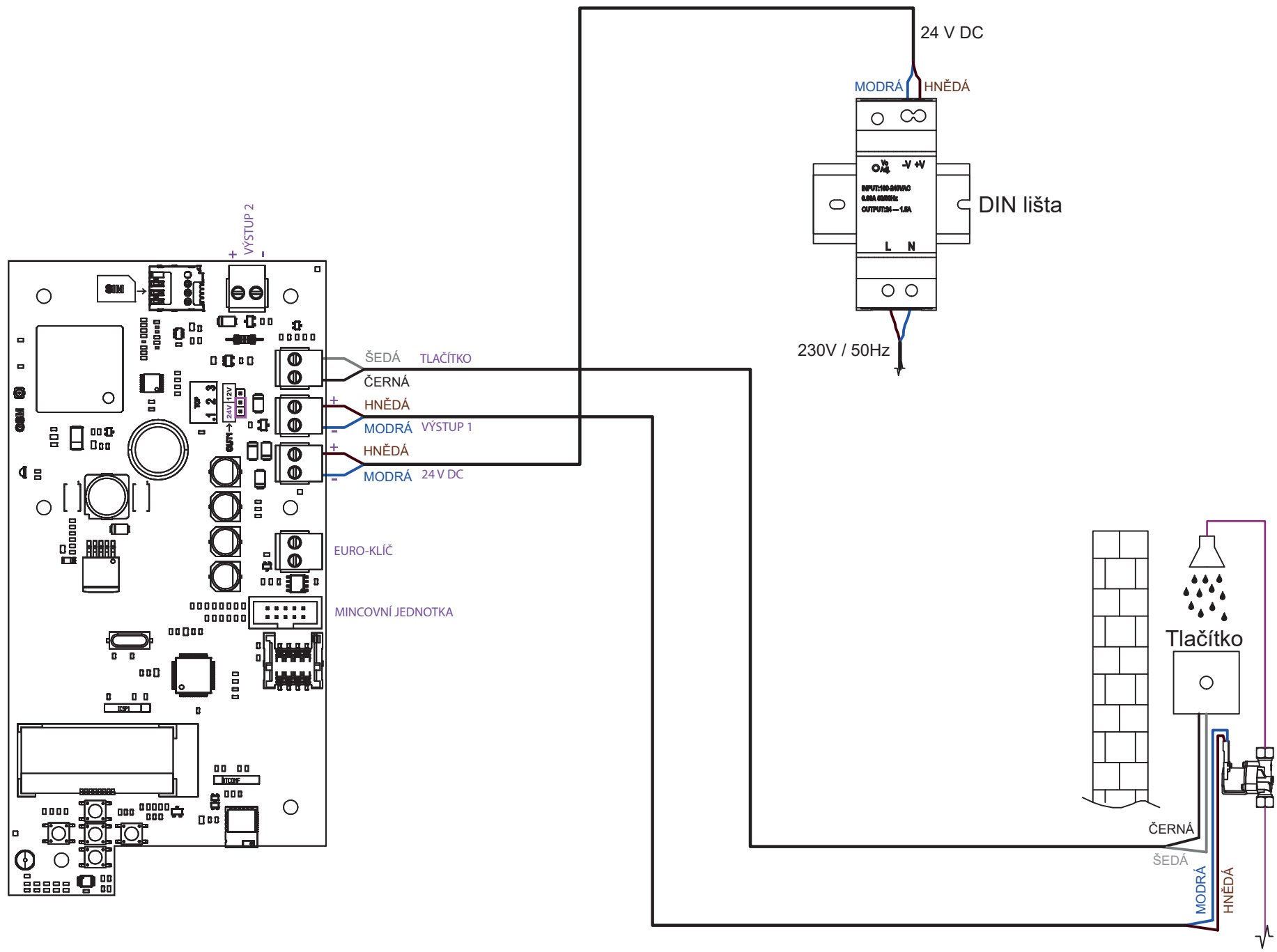
CYKY-O 4 x 1,5 RE

Délka vodičů od centály
ke sprchám max. 50 metrů.

Vodiče ve skříni nechat dlouhé
40 cm od zdi a před zapojením
odstranit vnější izolaci kabelu -
pro snadnější modelování kabelů
uvnitř zařízení.

**INSTALACE:**

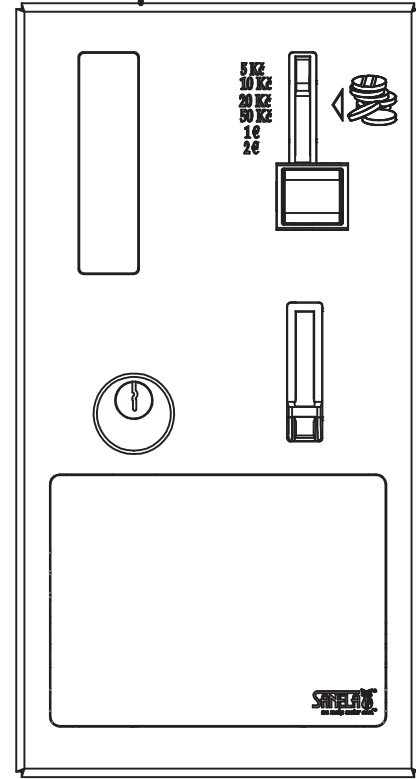
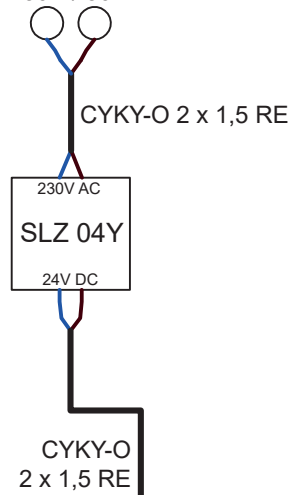
Montáž výrobku smí provádět pouze osoba způsobilá s
příslušným oprávněním dle návodu a předpisů platných
v místě instalace (zde podle vyhl. č. 50/78 Sb.)!



EN

230V / 50Hz

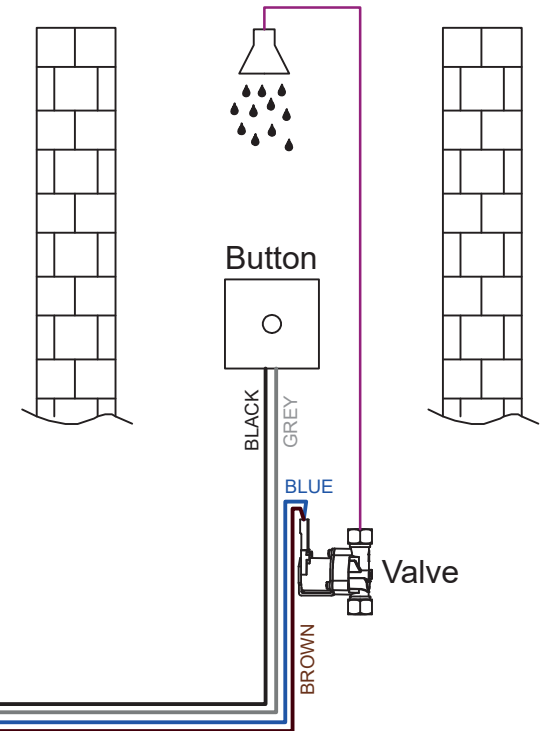
Before switching on the module, check the correct connection of the power cables and the power supply!!



Wires in the box must be min. 40 cm long (from the wall). Before installation, remove the outer cable insulation for easier handling in the box.

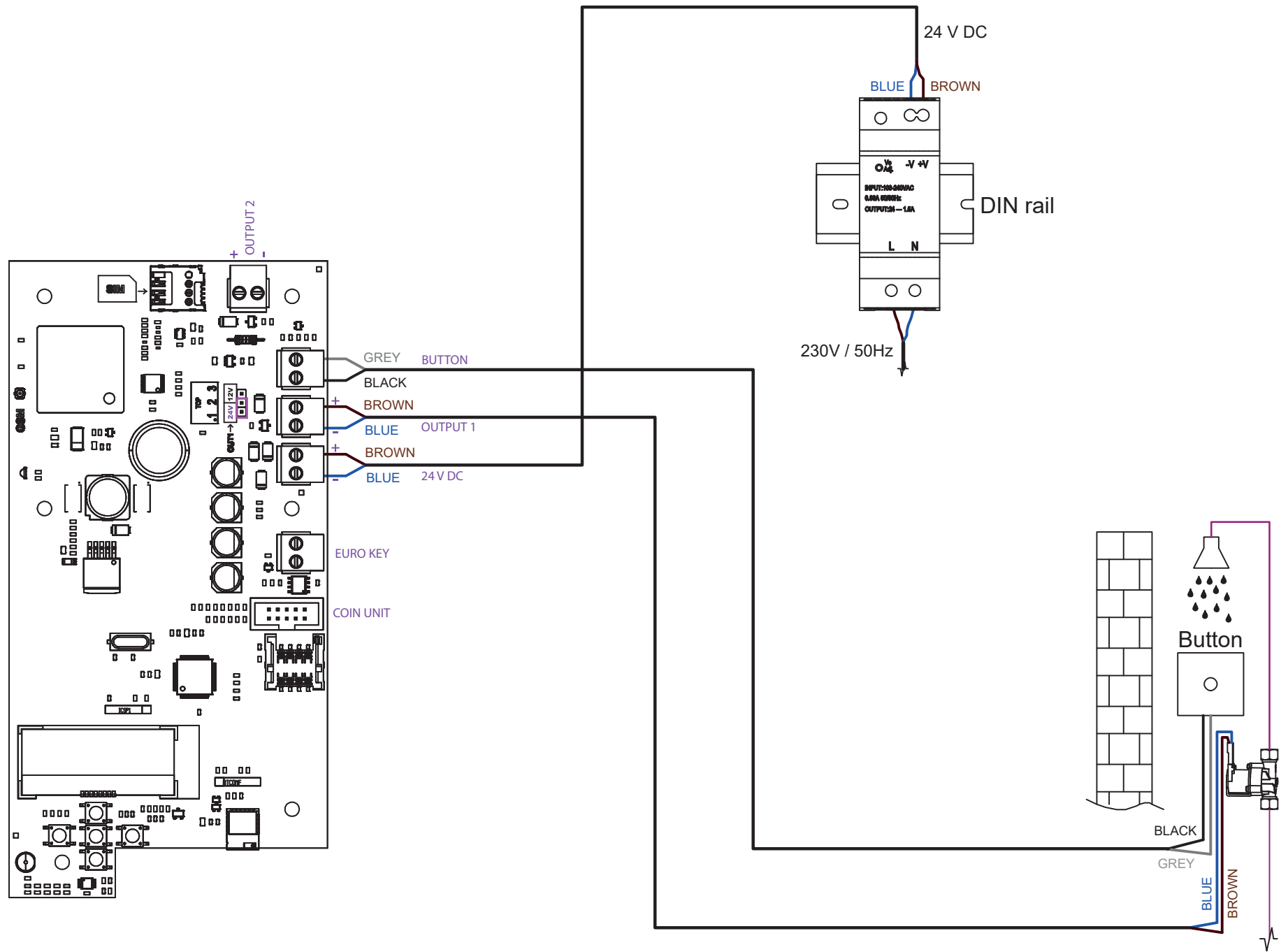
CYKY-O 4 x 1,5 RE

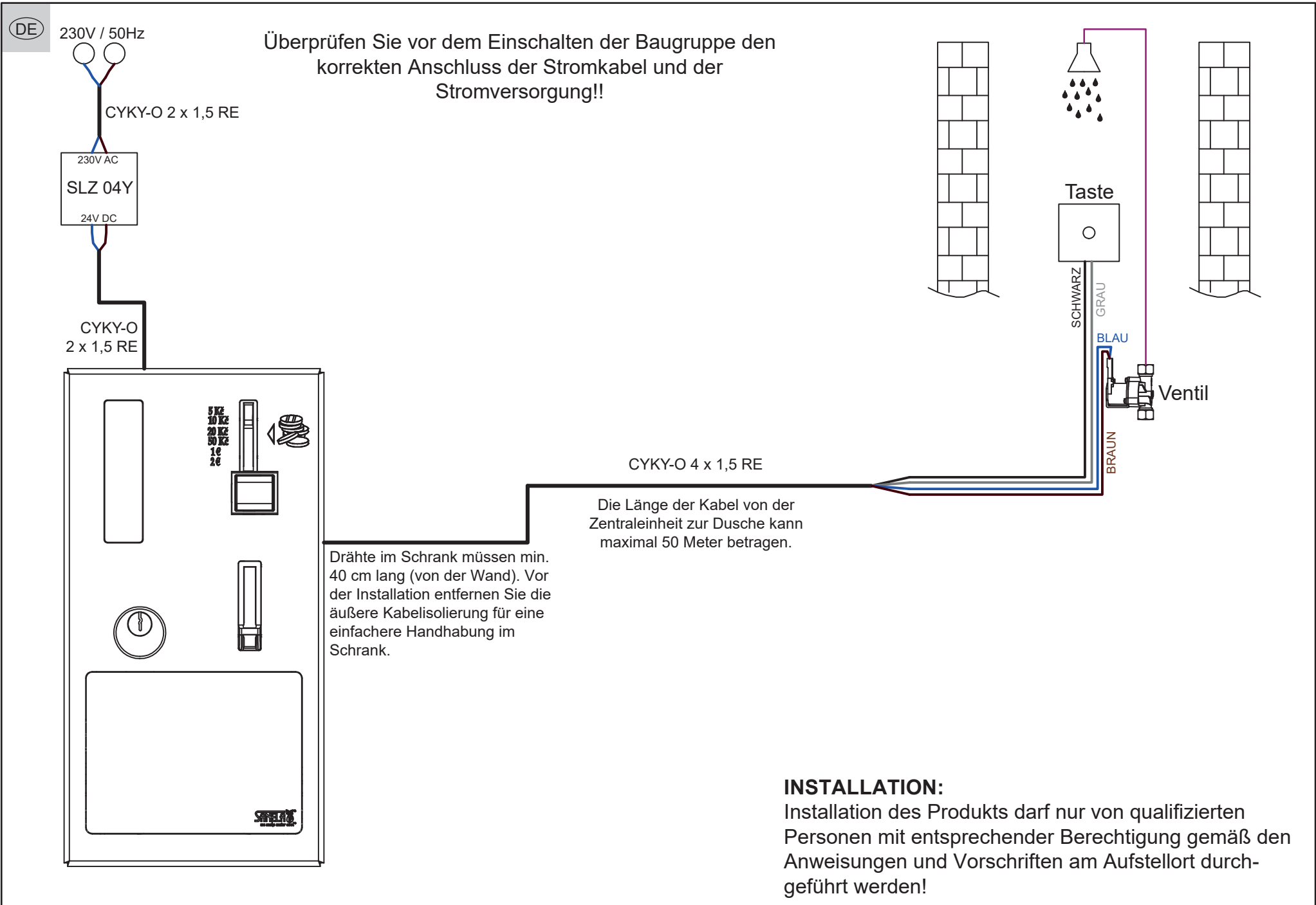
The cable length from the central unit to the shower can be a maximum of 50 meters.



INSTALLATION:

Installation of the product may only be carried out by qualified persons with the appropriate authorization in accordance with the instructions and regulations at the installation site!





DE

230V / 50Hz

Überprüfen Sie vor dem Einschalten der Baugruppe den korrekten Anschluss der Stromkabel und der Stromversorgung!!

CYKY-O 2 x 1,5 RE

230V AC
SLZ 04Y
24V DC

CYKY-O 2 x 1,5 RE

- 5 KE
- 10 KE
- 20 KE
- 50 KE
- 10
- 20

CYKY-O 4 x 1,5 RE

Die Länge der Kabel von der Zentraleinheit zur Dusche kann maximal 50 Meter betragen.

Drähte im Schrank müssen min. 40 cm lang (von der Wand). Vor der Installation entfernen Sie die äußere Kabelisolierung für eine einfachere Handhabung im Schrank.

Taste

SCHWARZ
GRAU

BLAU

BRAUN

Ventil

INSTALLATION:

Installation des Produkts darf nur von qualifizierten Personen mit entsprechender Berechtigung gemäß den Anweisungen und Vorschriften am Aufstellort durchgeführt werden!

