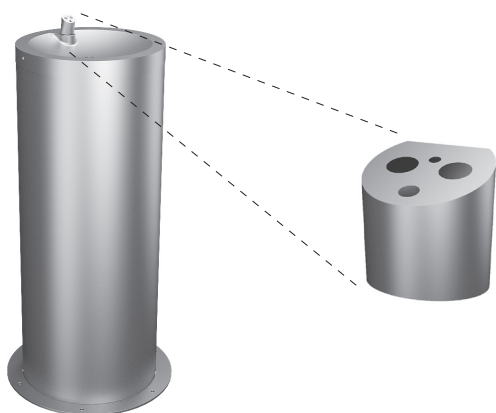


# Cișmea din oțel inox cu senzor SLUN 23E

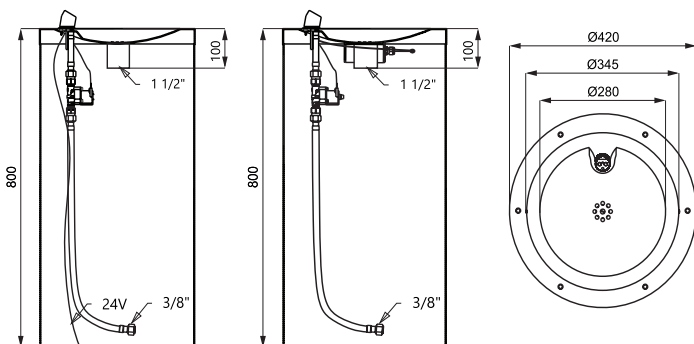


SLUN 23E, SLUN 23EB

## Caracteristici

- spălare automată de igienizare
- cișmea stativă din oțel inox cu senzor infraroșu
- fixare pe pardoseală
- reacționează la fața utilizatorului
- apa se oprește după îndepărtarea feței
- funcție de oprire automată după 5 min. de utilizare continuă
- monitorizarea capacității bateriei (la modelele cu index B)
- funcționare și în regim START/STOP
- posibilitate de reglare a parametrilor cu telecomanda SLD 03
- regulator debit pentru cișmele
- umplut cu spumă din poliuretan (pentru evitarea zgomotelor)
- material AISI - 304
- finisaj: interior polisat, exterior periat

## Dimensiuni



SLUN 23E

SLUN 23EB

## Specificații tehnice

### Tensiune de operare

- SLUN 23E 24 V DC
- SLUN 23EB 6 V

### Putere

- la 24 V DC 7 W
- la tensiune de 6 V 3 W

### Durata de viață a bateriei

- 4 buc. baterii alcaline aprox. 2 ani (100 utilizări/zi)

AA 1,5 V, 2700 mAh 0,23 - 0,31 m

**Raza activă** 0,1 - 0,6 MPa

**Presiune apă** 1,4 l/min. (dată inf.)

**Debit** filet ext. G 1/2"

**Alimentare apă**

## Specificații livrare

SLUN 23E - cod 93231

SLUN 23EB - cod 93232

cișmea apă din oțel inox cu electronică, armătură, valvă electromagnetice (1 buc.), robineti colț cu filtru și valvă antiretur (1 buc.), racorduri flexibile, sifon, set 4 baterii alcaline 1,5 V, 2700 mAh tip AA (SLUN 23EB)

## Accesorii recomandate

- SLZ 01Y - cod 05012 transformator extern 24 V DC pt. max. 5 pipe
- SLZ 01Z - cod 05011 transformator extern 24 V DC pt. max. 9 pipe
- SLZ 04Y - cod 05042 transformator 24 V DC pentru șină DIN pentru alimentarea a max. 5 pipe
- SLZ 04Z - cod 05041 transformator 24 V DC pentru șină DIN pentru alimentarea a max. 9 pipe
- SLZ 04X - cod 10049 transformator 24 V DC pentru șină DIN pentru alimentarea a max. 15 pipe
- SLD 03 - cod 07030 telecomandă pentru reglarea parametrilor
- SLA 36 - cod 06360 set 4 baterii alcaline 1,5 V, 2700 mAh tip AA (la modelele cu index B)