

Uscător mâini SLO 02E, SLO 02M



SLO 02E

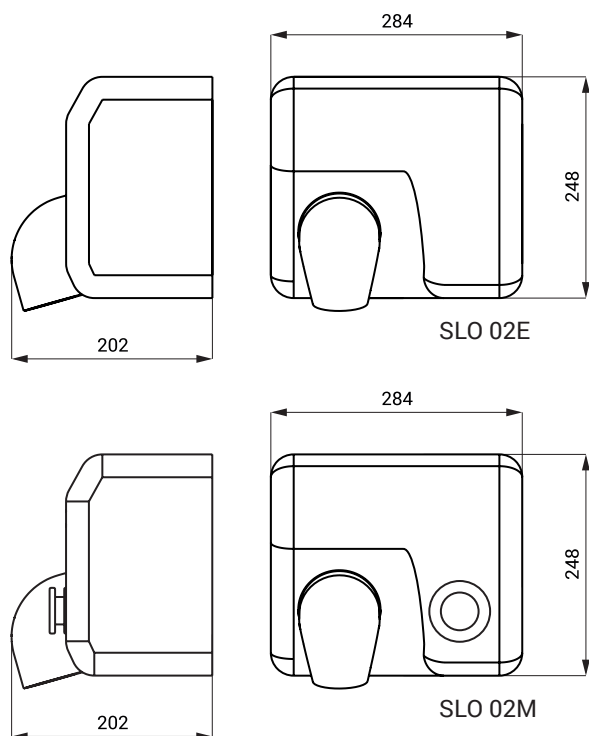


SLO 02M

Caracteristici

- uscătoare de mâini electrice
- **SLO 02E** - automat uscătorul funcționează atât cât mâinile utilizatorului sunt în raza activă, timp de funcționare 3 - 33 sec, standard reglat la 20 sec
- **SLO 02M** - manual, pornește la apăsarea butonului aflat pe partea frontală, timp de funcționare 20 la 180 sec
- finisaj periat

Dimensiuni



Specificații tehnice

Dimensiuni	248 x 284 x 202 mm
Tensiune de operare	230 V/50 Hz
Putere	2400 W
Viteză aer	100 km/h
Protecție	clasa I, IPX 1
Greutate	7 kg
Zgomot	< 80 dB

Specificații livrare

SLO 02M - cod 79023
SLO 02E - cod 79024

uscător de mâini manual din oțel inox cu gură reglabilă cromată
uscător de mâini automat din oțel inox cu gură reglabilă cromată