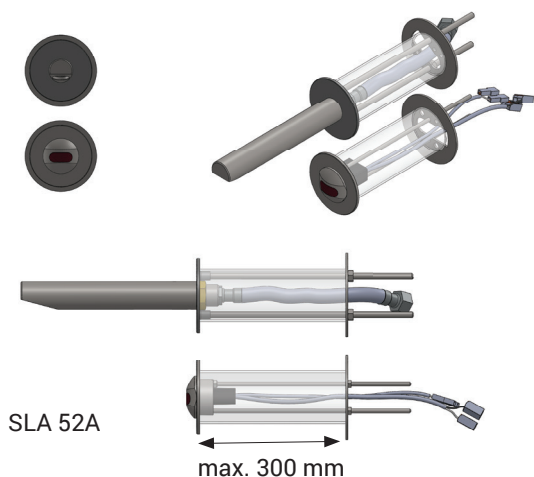


## Set montaj în perete pentru SLU 39(X), SLU 39PX SLA 52A, SLA 52B



### Caracteristici

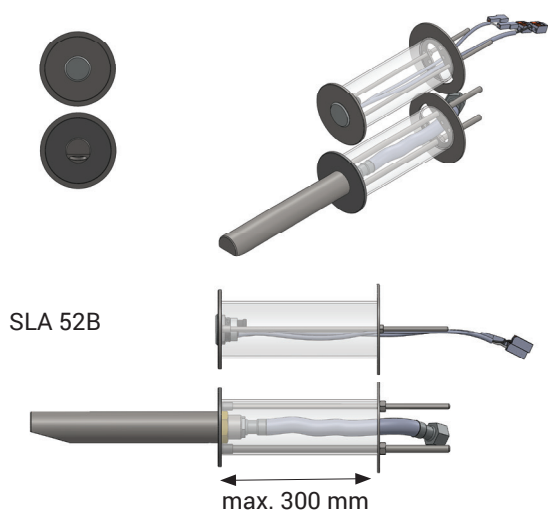
- destinat pentru instalarea în perete a bateriilor cu senzor din oțel inox (SLU 39, SLU 39X)
- montaj senzor din spatele peretelui cu șuruburi M4
- montaj pipă prin perete cu șuruburi M6
- în timpul instalării este necesară fixarea tubului (Htm DN50) pentru consolidarea golului

### Specificații tehnice

Grosime perete max. 300 mm

### Specificații livrare

SLA 52A - cod 06520 șurub M4 (2 buc.), șurub M6 (2 buc.), piuliță M4 (3 buc.), piuliță M6 (2 buc.), placă suport (2 buc.), placă pentru senzor (1 buc.), tub



### Caracteristici

- destinat pentru instalarea în perete a bateriilor cu buton piezo din oțel inox (SLU 39PX)
- montaj senzor din spatele peretelui cu șuruburi M4
- montaj pipă prin perete cu șuruburi M6
- în timpul instalării este necesară fixarea tubului (Htm DN50) pentru consolidarea golului

### Specificații tehnice

Grosime perete max. 300 mm

### Specificații livrare

SLA 52B - cod 06521 șurub M4 (2 buc.), șurub M6 (2 buc.), piuliță M4 (2 buc.), piuliță M6 (2 buc.), placă suport (2 buc.), tub