

Baterii de lavoar cu senzor SLU 21, SLU 22

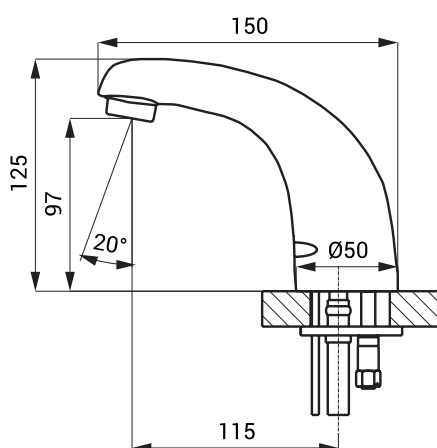


Caracteristici



- perlator economic, debit 6 l/min
- spălare automată de igienizare
- SLU 21 cu o cale de alimentare pentru apă rece sau premixată
- SLU 22 cu 2 căi de alimentare temperatura se reglează de la robinetii de colț
- reacționează la mâinile utilizatorului sunt în raza activă
- apa se va opri la un anumit interval după îndepărtarea mâinilor din raza activă (valoare reglabilă între 0,25 - 7,75 sec)
- funcție de oprire automată după 5 min. de utilizare continuă
- monitorizarea capacității bateriei (la modelele cu index B)
- funcționare și în regim START/STOP
- posibilitate de reglare a parametrilor cu telecomanda SLD 03

Dimensiuni



Specificații tehnice

Tensiune de operare

- SLU 21, 22 24 V DC
- SLU 21B, 22B 6 V

Putere

- la 24 V DC 7 W
- la tensiune de 6 V 3 W

Durata de viață a bateriei

- 4 buc. baterii alcaline AA 1,5 V, 2700 mAh aprox. 2 ani (100 utilizări/zi)

Raza activă

- standard 0,13 - 0,19 m
- program START/STOP 0,05 - 0,15 m

Presiune apă

- 0,1 - 0,6 MPa

Debit

- 6 l/min. (dată inf.)

Alimentare apă

- filet ext. G 1/2"

Specificații livrare

- SLU 21 - cod 03210** baterie cromată cu electronică integrată, suport pentru electronice, valvă electromagnetică (1 buc.), racorduri flexibile, robinetii colț cu filtru (1 buc.), set 4 baterii alcaline 1,5 V, 2700 mAh tip AA, locaș baterie (SLU 21B)
- SLU 21B - cod 03215**
- SLU 22 - cod 03220** baterie cromată cu electronică integrată, suport pentru electronice, valvă electromagnetică (1 buc.), racord Y, racorduri flexibile, robinetii colț cu filtru și valvă antiretur (2 buc.), set 4 baterii alcaline 1,5 V, 2700 mAh tip AA, locaș baterie (SLU 22B)
- SLU 22B - cod 03225**

Accesorii recomandate

- SLZ 01Y - cod 05012** transformator extern 24 V DC pt. max. 5 buc. baterii
- SLZ 01Z - cod 05011** transformator extern 24 V DC pt. max. 9 buc. baterii
- SLZ 04Y - cod 05042** transformator 24 V DC pentru șină DIN pentru alimentarea a max. 5 buc. baterii
- SLZ 04Z - cod 05041** transformator 24 V DC pentru șină DIN pentru alimentarea a max. 9 buc. baterii
- SLZ 04X - cod 10049** transformator 24 V DC pentru șină DIN pentru alimentarea a max. 15 buc. baterii
- SLZ 06 - cod 05060** transformator extern 24 V DC pt. o singură baterie
- SLD 03 - cod 07030** telecomandă pentru reglarea parametrilor
- SLT 04 - cod 09040** valvă termostatică 3/4", debit 28 l/min la o presiune de 0,1 MPa
- SLT 05 - cod 09050** valvă termostatică 1/2", debit 42 l/min la o presiune de 0,1 MPa
- SLA 36 - cod 06360** set 4 baterii alcaline 1,5 V, 2700 mAh tip AA (la modelele cu index B)
- SLA 55A - cod 06550** perlator economic 3,8 l/min
- SLA 55B - cod 06551** perlator economic 1,9 l/min