

## Baterii de lavoar cu senzor SLU 34, SLU 35

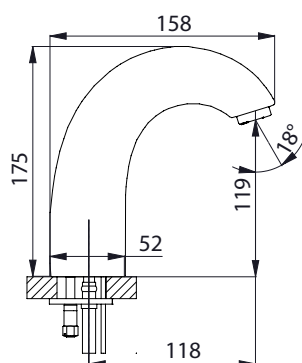


### Caracteristici



- perlator economic, debit 6 l/min
- spălare automată de igienizare
- SLU 34 cu o cale de alimentare pentru apă rece sau premixată
- SLU 35 cu 2 căi de alimentare temperatura se reglează de la robinetii de colț
- reacționează la mâinile utilizatorului sunt în raza activă
- apa se va opri la un anumit interval după îndepărtarea mâinilor din raza activă (valoare reglabilă între 0,25 - 7,75 sec)
- funcție de oprire automată după 5 min. de utilizare continuă
- monitorizarea capacității bateriei (la modelele cu index B)
- funcționare și în regim START/STOP
- posibilitate de reglare a parametrilor cu telecomanda SLD 03

### Dimensiuni



### Specificații tehnice

#### Tensiune de operare

- SLU 34, 35 24 V DC
- SLU 34B, 35B 6 V

#### Putere

- la 24 V DC 7 W
- la tensiune de 6 V 3 W

#### Durata de viață a bateriei

- 4 buc. baterii alcaline AA 1,5 V, 2700 mAh aprox. 2 ani (100 utilizări/zi)

#### Raza activă

- standard 0,13 - 0,19 m
- program START/STOP 0,05 - 0,15 m

#### Presiune apă

- 0,1 - 0,6 MPa

#### Debit

- 6 l/min. (dată inf.)

#### Alimentare apă

- filet ext. G 1/2"

### Specificații livrare

- SLU 34** - cod 03340 baterie cromată cu electronică integrată, valvă electromagnetice (1 buc.), racorduri flexibile, robinetii colț cu filtru (1 buc.), set 4 baterii alcaline 1,5 V, 2700 mAh tip AA, locaș baterie (SLU 34B)
- SLU 35** - cod 03350 baterie cromată cu electronică integrată, valvă electromagnetice (1 buc.), racord Y, racorduri flexibile, robinetii colț cu filtru și valvă antiretur (2 buc.), set 4 baterii alcaline 1,5 V, 2700 mAh tip AA, locaș baterie (SLU 35B)

### Accesorii recomandate

- SLZ 01Y** - cod 05012 transformator extern 24 V DC pt. max. 5 buc. baterii
- SLZ 01Z** - cod 05011 transformator extern 24 V DC pt. max. 9 buc. baterii
- SLZ 04Y** - cod 05042 transformator 24 V DC pentru șină DIN pentru alimentarea a max. 5 buc. baterii
- SLZ 04Z** - cod 05041 transformator 24 V DC pentru șină DIN pentru alimentarea a max. 9 buc. baterii
- SLZ 04X** - cod 10049 transformator 24 V DC pentru șină DIN pentru alimentarea a max. 15 buc. baterii
- SLZ 06** - cod 05060 transformator extern 24 V DC pt. o singură baterie
- SLD 03** - cod 07030 telecomandă pentru reglarea parametrilor
- SLT 04** - cod 09040 valvă termostatică 3/4", debit 28 l/min la o presiune de 0,1 MPa
- SLT 05** - cod 09050 valvă termostatică 1/2", debit 42 l/min la o presiune de 0,1 MPa
- SLA 36** - cod 06360 set 4 baterii alcaline 1,5 V, 2700 mAh tip AA (la modelele cu index B)