

# Baterii de lavoar cu senzor SLU 45, SLU 46

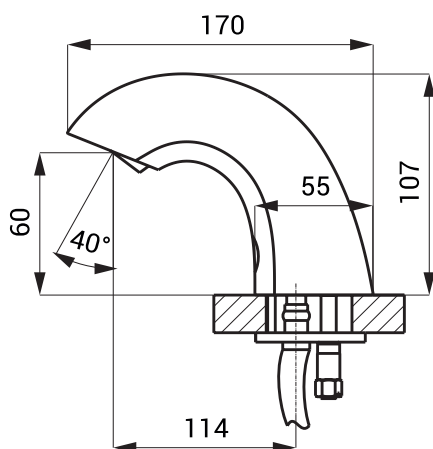


## Caracteristici



- perlator economic, debit 6 l/min
- spălare automată de igienizare
- antivandal
- fără plumb
- SLU 45 cu o cale de alimentare pentru apă rece sau premixată
- SLU 46 cu 2 căi de alimentare temperatura se reglează de la robinetii de colț
- reacționează la mâinile utilizatorului sunt în raza activă
- apa se va opri la un anumit interval după îndepărtarea mâinilor din raza activă (valoare reglabilă între 0,25 - 7,75 sec)
- funcție de oprire automată după 5 min. de utilizare continuă
- monitorizarea capacității bateriei (la modelele cu index B)
- funcționare și în regim START/STOP
- posibilitate de reglare a parametrilor cu telecomanda SLD 03

## Dimensiuni



## Specificații tehnice

<b>Tensiune</b>	
▪ SLU 45, 46	24 V DC
▪ SLU 45B, 46B	6 V
<b>Putere</b>	
▪ la 24 V DC	7 W
▪ la tensiune de 6 V	3 W
<b>Durata de viață a bateriei</b>	
▪ 4 buc. baterii alcaline AA 1,5 V, 2700 mAh	aprox. 2 ani (100 utilizări/zi)
<b>Raza activă</b>	
▪ standard	0,13 - 0,19 m
▪ program START/STOP	0,05 - 0,15 m
<b>Presiune apă</b>	0,1 - 0,6 MPa
<b>Debit</b>	6 l/min. (dată inf.)
<b>Alimentare apă</b>	filet ext. G 1/2"

## Specificații livrare

SLU 45	- cod 03450	baterie cromată cu electronică integrată, valvă electromagnetice (1 buc.), racorduri flexibile, robinetii colț cu filtru (1 buc.), set 4 baterii alcaline 1,5 V, 2700 mAh tip AA, locaș baterie (SLU 45B)
SLU 45B	- cod 03455	
SLU 46	- cod 03460	baterie cromată cu electronică integrată, valvă electromagnetice (1 buc.), racord Y, racorduri flexibile, robinetii colț cu filtru și valvă antiretur (2 buc.), set 4 baterii alcaline 1,5 V, 2700 mAh tip AA, locaș baterie (SLU 46B)
SLU 46B	- cod 03465	

## Accesorii recomandate

SLZ 01Y	- cod 05012	transformator extern 24 V DC pt. max. 5 buc. baterii
SLZ 01Z	- cod 05011	transformator extern 24 V DC pt. max. 9 buc. baterii
SLZ 04Y	- cod 05041	transformator 24 V DC pentru șină DIN pentru alimentarea a max. 5 buc. baterii
SLZ 04Z	- cod 05042	transformator 24 V DC pentru șină DIN pentru alimentarea a max. 9 buc. baterii
SLZ 04X	- cod 10049	transformator 24 V DC pentru șină DIN pentru alimentarea a max. 15 buc. baterii
SLZ 06	- cod 05060	transformator extern 24 V DC pt. o singură baterie
SLD 03	- cod 07030	telecomandă pentru reglarea parametrilor
SLT 04	- cod 09040	valvă termostatică 3/4", debit 28 l/min la o presiune de 0,1 MPa
SLT 05	- cod 09050	valvă termostatică 1/2", debit 42 l/min la o presiune de 0,1 MPa
SLA 36	- cod 06360	set 4 baterii alcaline 1,5 V, 2700 mAh tip AA (la modelele cu index B)
SLA 56A	- cod 06560	perlator economic 3,8 l/min
SLA 56B	- cod 06561	perlator economic 1,9 l/min